



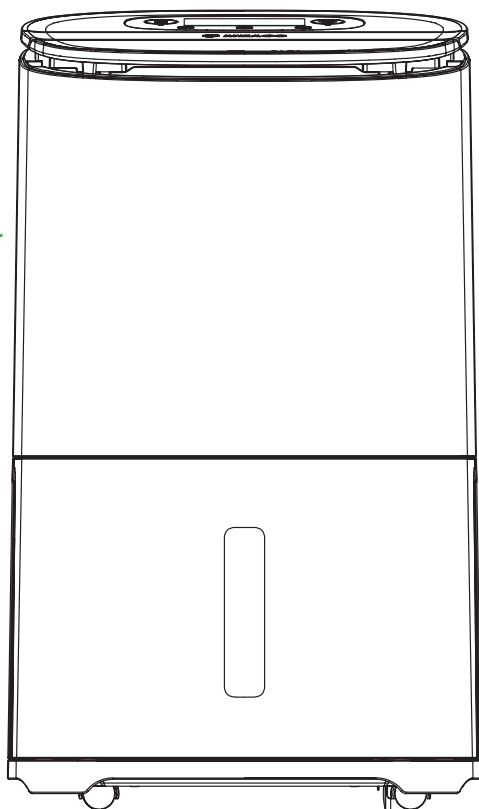
MeacoDry

Arete[®] Two 10 / 12L

Déshumidificateur et purificateur d'air

Arete: Greek goddess of "Excellence in all things"; in Ancient Greek Mythology

Manuel d'instruction



Merci d'avoir choisi Meaco

Nous vous remercions d'avoir choisi Meaco, et nous vous en sommes très reconnaissants. Nous avons créé la gamme Arete® Two de déshumidificateurs et de purificateurs d'air combinés après la réussite de la gamme Arete® One. Elle a été développée pour les clients qui souhaitent mieux contrôler l'humidité dans leur maison. Nous avons pris le temps de créer un déshumidificateur qui s'intègre dans votre maison sans compromettre ses performances. Vous vous demanderez bientôt comment vous avez pu vous en passer.

Ce manuel contient des informations importantes sur l'utilisation et l'entretien de votre déshumidificateur. Prenez le temps de le lire pour bénéficier pleinement des nombreux avantages et fonctionnalités de votre déshumidificateur.

Contenu

Informations sur la sécurité	1
Enregistrez votre garantie Meaco	4
App Meaco	5
Contenu de l'emballage	6
Identification du produit	7
Premières étapes	8
Fonctionnement	10
Réservoir d'eau	13
Vidange continue	14
Entretien de l'appareil	16
Stockage	18
Dépannage	18
Service clientèle Meaco	20
Spécifications	20
Conditions de garantie	21

Informations sur la sécurité

Informations importantes concernant la sécurité



Gardez les enfants à l'écart: Ne laissez pas les enfants jouer avec ou autour de ce déshumidificateur, car ils pourraient se blesser. Veillez à ce que le déshumidificateur soit inaccessible aux enfants lorsqu'il n'est pas utilisé. Ce déshumidificateur n'est pas destiné à être utilisé par des personnes (y compris des enfants) dont les capacités physiques, sensorielles ou mentales sont réduites, ou manquant d'expérience et de connaissances, à moins qu'elles n'aient été supervisées ou instruites sur l'utilisation du déshumidificateur par une personne responsable de leur sécurité.

Maintenez l'appareil à la terre: Faites toujours fonctionner le déshumidificateur avec une fiche de mise à la terre et une prise électrique reliée à la terre. Une fiche de mise à la terre est un dispositif de sécurité indispensable qui diminue les risques d'électrocution ou d'incendie.

Protégez le cordon d'alimentation contre les dommages: Vous ne devez jamais faire fonctionner un déshumidificateur dont le cordon d'alimentation est endommagé, car cela peut entraîner des risques électriques ou d'incendie. Si le cordon d'alimentation est endommagé, il doit être remplacé par un technicien qualifié avec un cordon de même type et de même intensité.

Manipulez l'appareil avec précaution: Ne laissez pas tomber, ne jetez pas le déshumidificateur et ne l'écrasez pas. Une manipulation brutale peut endommager les composants ou le câblage et provoquer des situations dangereuses.

Faites fonctionner l'appareil sur une surface stable: Faites toujours fonctionner le déshumidificateur sur une surface stable et plane, comme le sol ou un comptoir solide, afin que le déshumidificateur ne tombe pas et ne provoque pas de blessures.

Gardez les entrées d'air libres: n'obstruez pas les entrées d'air en plaçant le déshumidificateur trop près de rideaux, de murs ou de tout objet susceptible de restreindre l'entrée d'air. Les filtres doivent aussi être maintenus propres. Le non-respect de cette consigne peut provoquer une surchauffe de l'appareil et entraîner un risque d'incendie ou d'électrocution.

Gardez les composants électriques au sec: Ne jamais faire pénétrer d'eau à l'intérieur des composants électriques du déshumidificateur. Si ces zones sont mouillées pour une raison quelconque, séchez-les complètement avant d'utiliser le déshumidificateur. Si vous avez des doutes, n'utilisez pas le déshumidificateur et consultez un électricien qualifié ou un ingénieur agréé par Meaco.

Seulement pour un usage domestique: Ce déshumidificateur est conçu pour un usage domestique et ne doit pas être utilisé dans des environnements commerciaux.

L'opérateur doit mettre le manuel d'utilisation à la disposition de l'utilisateur et s'assurer que ce dernier le comprend.



Le déshumidificateur et purificateur d'air MeacoDry Arete® Two est alimenté par le nouveau gaz réfrigérant R290, conformément aux directives européennes en matière d'environnement. Le R290 est plus respectueux de l'environnement et fait partie des tentatives de réduction du réchauffement climatique puisqu'il a un faible effet de serre (PRG).

Lorsque vous utilisez le déshumidificateur et purificateur d'air MeacoDry Arete® Two, vous devez tenir compte des points suivants:

- Ce déshumidificateur utilise environ 35 (10L) / 45 (12L) grammes de réfrigérant R290, qui est inflammable. Il fait donc partie d'un système scellé et ne doit être entretenu que par un ingénieur Meaco qualifié.
- N'utilisez pas et ne rangez pas ce déshumidificateur dans une pièce de moins de 4 m² pour éviter tout risque d'incendie ou d'explosion en cas de fuite de réfrigérant et de contact du gaz avec une source d'inflammation.
- Ne l'utilisez pas dans une pièce où il y a des sources d'inflammation continues, par exemple des flammes nues, des feux ou des plaques de cuisson au gaz, des cigarettes ou toute autre source d'inflammation.
- Si le déshumidificateur est installé, utilisé ou stocké dans un espace non ventilé, la pièce doit être conçue de manière à empêcher l'accumulation de fuites de réfrigérant entraînant un risque d'incendie ou d'explosion dû à l'inflammation du réfrigérant causée par des chauffages électriques, des cuisinières ou d'autres sources d'ignition.
- Le gaz réfrigérant R290 est inodore.
- Ne le percez pas, que ce soit pendant la durée de vie du déshumidificateur ou après. Au terme de sa durée de vie, le déshumidificateur doit être mis au rebut conformément aux réglementations locales en matière de recyclage.
- Si le déshumidificateur est endommagé, ne l'utilisez pas et contactez Meaco ou votre revendeur.
- Comme pour tous les déshumidificateurs, il faut toujours garder le déshumidificateur en position verticale et le laisser en position verticale pendant six heures avant de l'utiliser après sa réception.



En cas de non-respect de ces instructions, il y a risque d'incendie, de dommages matériels, de blessures graves, voire mortelles.

Les personnes qui opèrent ou travaillent sur le circuit frigorifique devront posséder la certification appropriée délivrée par un organisme national accrédité qui garantit la compétence en matière de manipulation de réfrigérants inflammables selon une évaluation spécifique agréée par les associations nationales de l'industrie et conforme à la dernière directive R290.

L'entretien doit être effectué uniquement par un technicien agréé par Meaco et en utilisant des pièces d'origine Meaco afin d'éviter d'endommager le déshumidificateur et de blesser le technicien.

Instructions concernant les DEEE



Élimination correcte de ce produit (déchets d'équipements électriques et électroniques)

Ce marquage indique que ce produit ou ses accessoires ne doivent pas être jetés avec les autres déchets ménagers à la fin de leur vie utile. Pour éviter que l'élimination incontrôlée des déchets porte atteinte à l'environnement ou à la santé humaine, veuillez séparer ces articles des autres types de déchets et les recycler de manière responsable afin de promouvoir la réutilisation durable des ressources matérielles. Les utilisateurs sont invités à contacter le détaillant où ils ont acheté ce produit, ou leur administration locale, pour savoir où et comment ils peuvent déposer ces articles en vue d'un recyclage respectueux de l'environnement.

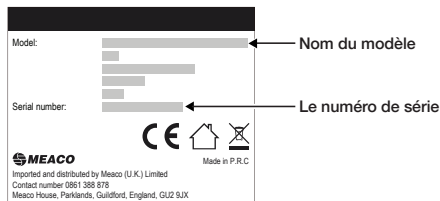
Déclaration de conformité

Meaco déclare par la présente que cet équipement radio est conforme à la directive 2014/53/UE et aux exigences légales pertinentes. Le texte intégral de la déclaration de conformité de l'UE et de la déclaration de conformité du Royaume-Uni est disponible à l'adresse Internet suivante: <https://www.meaco.com/pages/compliance-data>.

Enregistrez votre garantie Meaco

Votre déshumidificateur Meaco bénéficie d'une garantie gratuite de cinq ans. Enregistrez simplement vos coordonnées en ligne et vous serez couvert pour les pièces et la main-d'œuvre pendant cinq ans à compter de la date d'achat, sous réserve des conditions de la garantie.

Où puis-je trouver le numéro de série de mon déshumidificateur?



Le numéro de série se trouve sur l'étiquette signalétique à l'arrière de votre déshumidificateur.

N'oubliez pas de conserver une copie de votre facture d'achat, que vous devrez fournir à notre service clientèle en cas de réclamation au titre de la garantie.

Comment enregistrer votre garantie Meaco



Enregistrement en ligne

Visitez notre site web pour enregistrer votre garantie gratuite de cinq ans en ligne : <https://eu.meaco.com/pages/registrieren-garantie>

Enregistrement par téléphone

Téléphonez à notre service clientèle pour enregistrer votre garantie gratuite de cinq ans par téléphone: 0911 88080553.

App Meaco

Contrôlez votre nouveau déshumidificateur avec l'application Meaco.



Scannez le code QR pour installer l'application Meaco ou téléchargez l'application Meaco depuis l'App store ou Google Play.

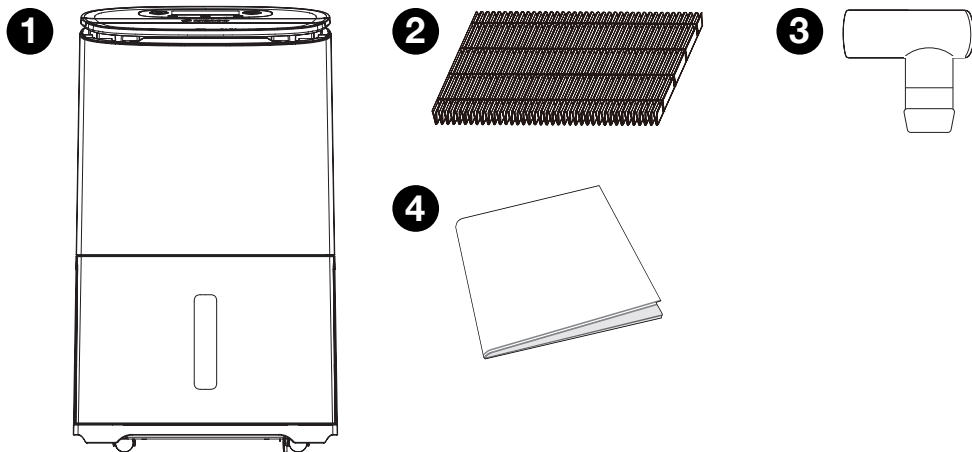
Ouvrez l'application et suivez les instructions pour la création d'un nouveau compte et l'appairage de votre déshumidificateur.

Connecter votre déshumidificateur à votre application Meaco

1. Raccordez le déshumidificateur au réseau électrique et appuyez sur le bouton d'alimentation.
2. Maintenez le bouton Smart Laundry enfoncé pendant 2 secondes.
3. Le voyant WiFi (sous le bouton Smart Laundry) s'allume en continu.
4. Dans l'application Meaco, appuyez sur le bouton + en haut à droite, puis sur "Ajouter un appareil".
5. L'application recherche les appareils à proximité et votre déshumidificateur apparaît.

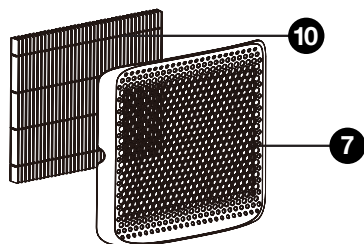
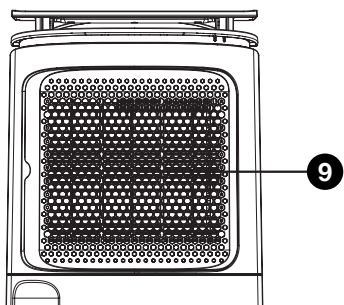
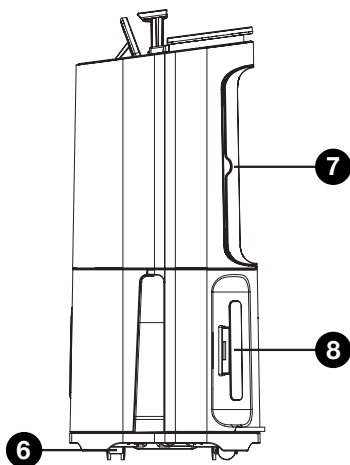
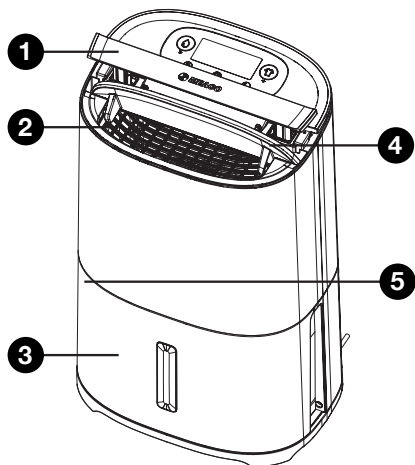
Contenu de l'emballage

Déballez le déshumidificateur avec précaution. Gardez tous les matériaux d'emballage hors de portée des enfants. Nous recommandons d'emballer l'appareil à plat et de conserver la boîte en cas de besoin.



1. MeacoDry Arete® Two Déshumidificateur et purificateur d'air
2. Filtre HEPA gratuit
3. Adaptateur de tuyau
4. Manuel d'instruction

Identification du produit



- | | |
|------------------------|---|
| 1. Poignée | 6. Roues |
| 2. Sortie d'air | 7. Filtre à poussière et boîtier combinés |
| 3. Réservoir d'eau | 8. Rangement des câbles |
| 4. Louvre | 9. Entrée d'air |
| 5. Adaptateur de tuyau | 10. Filtre HEPA |

Important! Enlevez le sac en plastique qui entoure le filtre HEPA avant de l'utiliser.

Pour soulever la poignée, utilisez les deux mains : une sur le côté gauche et une sur le côté droit, puis soulevez.

L'adaptateur de tuyau (situé à l'intérieur du couvercle du réservoir d'eau) peut être raccordé à un tuyau d'arrosage standard pour un drainage continu.

Premières étapes

Quand vous recevez votre déshumidificateur pour la première fois, il est important que vous suiviez scrupuleusement les étapes ci-dessous

1. Vérifiez que votre déshumidificateur, sa boîte et son emballage n'ont pas été endommagés pendant le transport. En cas de dommage, informez immédiatement l'expéditeur.
 2. Laissez le déshumidificateur reposer pendant six heures avant de le mettre en marche. Cela permettra au réfrigérant qui a pu se déplacer pendant le transport de se stabiliser.
 3. Choisissez l'endroit où vous désirez installer votre déshumidificateur. Ce déshumidificateur a été spécialement conçu pour vous permettre de le placer aussi près d'un mur que vous le souhaitez.
 4. Enlevez le sac en plastique qui entoure le filtre HEPA et insérez-le à l'arrière de votre déshumidificateur. Cela permet de purifier l'air et de le déshumidifier. Pour plus d'informations, voir page 16.
 5. Connectez le déshumidificateur au réseau électrique et mettez-le en marche à l'aide du bouton d'alimentation. Lorsque le déshumidificateur est mis en marche pour la première fois, un chiffre apparaît sur l'écran. Laissez le déshumidificateur mesurer avec précision le taux d'humidité de l'environnement dans lequel il se trouve pendant les 10 premières minutes.
 6. Ouvrez la grille pour permettre à l'air de circuler librement.
 7. Utilisez la page 10 pour déterminer le réglage correct pour l'utilisation de votre déshumidificateur.
-

Déshumidification de la maison

Votre déshumidificateur peut être utilisé pour maintenir un niveau d'humidité optimal dans tout votre appartement ou maison. L'humidité de l'air de l'ensemble de la maison ou de l'appartement migre vers le déshumidificateur, réduisant ainsi le taux d'humidité. Pour ce faire, nous vous conseillons de procéder comme suit :

- Placez votre déshumidificateur dans une zone centrale (par exemple, un palier ou un couloir)
- Faites fonctionner votre déshumidificateur 24 heures sur 24 et 7 jours sur 7
- Laissez toutes les portes intérieures ouvertes
- Gardez les portes et fenêtres extérieures fermées
- Utilisez le mode Smart Humidity pour régler votre déshumidificateur de manière à ce qu'il atteigne un taux d'humidité cible de 55 %.
- Ouvrez la grille d'aération
- Insérez le filtre HEPA pour permettre la purification de l'air.

Si vous voulez utiliser votre déshumidificateur pour réduire le taux d'humidité dans une seule pièce ou zone de la maison, utilisez les mêmes paramètres que ci-dessus, mais placez le déshumidificateur à l'intérieur de la pièce ou de la zone "à problème" et gardez la porte intérieure fermée.

Utilisation du déshumidificateur pour sécher le linge

Utilisation du déshumidificateur pour sécher le linge

Les déshumidificateurs sont très performants pour sécher votre linge rapidement et à moindre coût. Pour ce faire, nous vous conseillons de procéder comme suit:

- Placez votre déshumidificateur dans une pièce où se trouve votre linge
 - Placez le déshumidificateur à proximité du linge, mais pas trop près pour éviter que l'eau ne s'égoutte sur le déshumidificateur
 - Gardez toutes les portes et fenêtres fermées
 - Utilisez le mode "blanchisserie intelligente" pour faire fonctionner votre déshumidificateur en continu pendant 6 heures
 - Ouvrez la grille et dirigez le flux d'air vers votre linge
 - Utilisez un circulateur d'air pour faire circuler l'air sec et réduire le temps de séchage
-

Affichage des valeurs

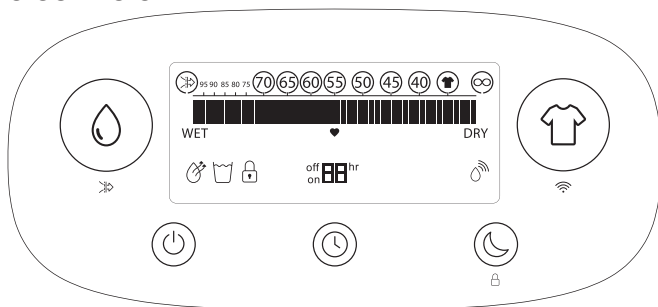
Une fois le déshumidificateur mis en marche, l'écran affiche le taux d'humidité actuel et le taux d'humidité cible. Le niveau d'humidité actuel est indiqué par les barres situées sous la ligne. Le niveau d'humidité cible est le chiffre encadré au-dessus de la ligne. yläpuolella ympyröity luku.

Fonctionnement

Lorsque le déshumidificateur est connecté pour la première fois au secteur, il émet un bip sonore et les boutons d'alimentation et de minuterie s'allument.

- Tous les boutons du panneau de commande ne nécessitent qu'une brève pression : appuyez fermement et rapidement sur les boutons.
- Pendant l'utilisation, la grille doit être ouverte, ce qui peut être fait manuellement.

Panneau de contrôle



ON/OFF: Appuyez une fois sur le bouton d'alimentation pour faire démarrer le déshumidificateur. L'écran s'allume et le déshumidificateur commence à fonctionner. Pour éteindre le déshumidificateur, appuyez à nouveau sur le bouton d'alimentation.



Mode Smart Humidity: Appuyez une fois sur le bouton Smart Humidity Mode pour passer en mode Smart Humidity. Dans ce mode, le déshumidificateur se règle par défaut sur un taux d'humidité cible de 55 %.



Humidistat variable: Pour régler votre déshumidificateur afin qu'il produise un taux d'humidité cible autre que 55 %, continuez à appuyer sur le bouton Smart Humidity Mode et faites défiler les options dans l'ordre suivant : 40, 45, 50, 55, 60, 65, 70, ∞. Lorsque vous avez atteint l'objectif souhaité, celui-ci reste affiché avec un cercle autour de lui.




Signifie continu ∞: avec cet indicateur, le déshumidificateur continue de fonctionner et ne s'arrête que lorsque le réservoir d'eau est plein, quel que soit le niveau d'humidité.

Une fois le taux d'humidité cible atteint (-3%), le déshumidificateur s'arrête. Le ventilateur se met en marche toutes les 30 minutes et vérifie le taux d'humidité ; l'indicateur de déshumidification s'éteint. Si le taux d'humidité a augmenté de plus de 3 % par rapport à la valeur cible, le compresseur se met en marche et le déshumidificateur recommence à fonctionner - l'indicateur de déshumidification reste allumé. Si le taux d'humidité se situe à moins de 3 % de la valeur cible, le déshumidificateur se remet en veille et vérifie le taux d'humidité dans 30 minutes.

Si le taux d'humidité courant se situe à moins de 15 % du taux d'humidité cible, le déshumidificateur passe par défaut à une vitesse de ventilation faible. Si le taux d'humidité actuel est supérieur de 15 % ou plus au taux d'humidité cible, le déshumidificateur passe par défaut à la vitesse moyenne du ventilateur.




Mode purification de l'air:  Appuyez sur le bouton d'humidité intelligent pendant 2 secondes pour passer en mode de purification de l'air - l'indicateur de purification de l'air s'affiche sur l'écran dans le coin supérieur gauche. En mode Purification de l'air, le déshumidificateur ne déshumidifie pas, il purifie simplement l'air. Ce mode est pratique pendant les mois où la déshumidification n'est pas nécessaire. Pour désactiver le mode Purification de l'air, maintenez le bouton Smart Humidity enfoncé pendant 2 secondes - vous reviendrez ainsi au mode Smart Humidity.

Important! Si un filtre HEPA est installé, le déshumidificateur purifie toujours l'air - il n'a pas besoin d'être expressément en mode Purification de l'air.



Mode blanchisserie intelligente: Appuyez une fois sur le bouton Smart Laundry Mode pour passer en Smart Laundry Mode. Dans ce mode, le déshumidificateur se règle par défaut sur un taux d'humidité cible de 35 % et sur une vitesse de ventilation élevée. L'indicateur de blanchisserie s'affiche à l'écran. Le déshumidificateur fonctionnera en mode Smart Laundry pendant 6 heures, après quoi il s'éteindra. Pour ajuster le temps restant en mode Smart Laundry, appuyez sur le bouton de la minuterie. Pour arrêter le mode Smart Laundry, appuyez sur le bouton smart humidity ou éteignez et rallumez le déshumidificateur.

Si le déshumidificateur atteint un taux d'humidité de 32 % avant la fin des 6 heures, le compresseur s'arrête pour empêcher l'air de devenir trop sec, mais le ventilateur continue de fonctionner. L'indicateur de déshumidification s'éteint. Si l'humidité relative augmente jusqu'à 38 % d'humidité relative, le compresseur se remet en marche. Il continuera ainsi jusqu'à ce que la minuterie de 6 heures soit écoulée.

Maintenez le bouton smart laundry pendant 2 secondes pour entrer . Pour plus d'instructions, voir page 5.



Minuterie: Utilisez la touche de minuterie pour régler une minuterie ON ou OFF. Pour désactiver la minuterie ON ou OFF, appuyez sur le bouton de minuterie jusqu'à ce que vous atteigniez '00 hrs'.

Minuterie de mise en marche: Lorsque le déshumidificateur est en mode veille, appuyez sur le bouton de la minuterie pour choisir entre 1 et 24 heures pendant lesquelles le déshumidificateur se mettra en marche. L'interface affiche le nombre d'heures au cours desquelles le déshumidificateur se met en marche, par exemple '03 hr' et 'ON'.

Minuterie d'arrêt: Lorsque le déshumidificateur est en marche, appuyez sur le bouton de la minuterie pour choisir entre 1 et 24 heures pendant lesquelles le déshumidificateur s'éteindra. L'interface affiche le nombre d'heures au cours desquelles le déshumidificateur s'éteint, par exemple '03 hr' et 'OFF'. En mode nuit, l'interface s'éteint.



Mode nuit: Appuyez une fois sur le bouton Night Mode / child lock pour passer en mode nuit. La vitesse du ventilateur est réduite à faible (seulement si elle est actuellement élevée) ; les boutons n'émettent pas de bip lorsqu'ils sont actionnés et toutes les lumières de l'écran s'éteignent (l'indicateur du mode nuit s'éteint 3 secondes plus tard que le reste de l'écran). Appuyez sur n'importe quelle touche pour activer le déshumidificateur et afficher l'écran. Appuyez deux fois sur le bouton Mode nuit / verrouillage enfants pour quitter le mode nuit.



Verrouillage enfant: Maintenez le bouton Mode nuit / Verrouillage enfant enfoncé pendant 2 secondes pour verrouiller le panneau de commande du déshumidificateur - une fois verrouillé, vous ne pouvez plus modifier les réglages ni éteindre le déshumidificateur. Le déshumidificateur émet un bip et l'indicateur de verrouillage enfant s'allume. Pour annuler le verrouillage des enfants, maintenez le bouton Mode nuit / verrouillage des enfants enfoncé pendant 2 secondes supplémentaires.



Indicateur de déshumidificatio: Le voyant de déshumidification s'allume en continu lorsque le compresseur fonctionne et que le déshumidificateur déshumidifie. Il s'éteint lorsque le déshumidificateur vérifie le taux d'humidité et lorsqu'il est en cours de dégivrage - c'est normal.



Indicateur de réservoir d'eau plein: Une fois le réservoir d'eau plein, le déshumidificateur continue de fonctionner en mode ventilateur uniquement pendant 3 minutes pour évacuer l'excès d'eau des serpentins et s'assurer que lorsque vous retirez le réservoir, il ne reste plus d'eau qui pourrait s'écouler par le bec verseur.

L'indicateur de réservoir d'eau: plein s'allume alors en continu et émet cinq bips (sauf en mode nuit). Le déshumidificateur s'arrête de fonctionner jusqu'à ce que le réservoir d'eau ait été vidé et remis en place. Une fois le réservoir d'eau vidé et remis en place, le déshumidificateur continue de fonctionner dans le mode précédent.



Indicateur de purification de l'air: L'indicateur de purification de l'air s'allume en continu lorsque le déshumidificateur est en mode de purification de l'air (AP) uniquement.



Indicateur de verrouillage des enfants: L'indicateur de verrouillage des enfants s'allume en continu lorsque le verrouillage des enfants est activé.



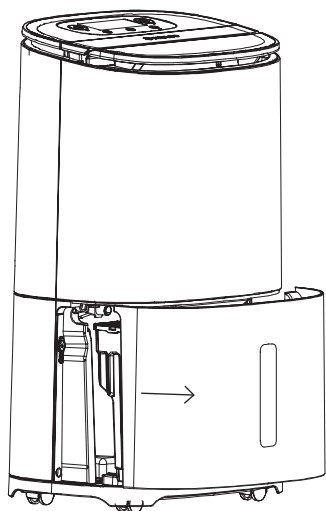
Indicateur de cœur: L'indicateur de cœur recommande le niveau d'humidité cible approprié - 55%HR.

WET

Indicateur WET: L'indicateur WET s'allume lorsque le déshumidificateur est éteint mais branché (en mode veille) et que l'humidité relative de la pièce est supérieure à 70 %. Cela indique que l'humidité actuelle est très élevée et que le déshumidificateur doit être mis en marche.

Les indicateurs WET et DRY sont en permanence allumés sur l'écran lorsque le déshumidificateur est en marche afin d'indiquer à quelle extrémité de l'échelle %RH se trouve le déshumidificateur.

Réservoir d'eau



Le déshumidificateur peut être utilisé pour collecter l'eau de deux façons : via le réservoir d'eau ou via le drainage continu. Pour plus d'informations sur l'utilisation du drainage continu, voir page 14.

Quand le réservoir d'eau est plein et doit être vidé, le déshumidificateur s'éteint, émet cinq bips (sauf en mode Nuit) et l'indicateur de réservoir d'eau plein s'allume en continu. Pour vider le réservoir d'eau, il suffit de retirer le réservoir d'eau du déshumidificateur et de vider l'eau. Utilisez les orifices de vidange situés dans le coin gauche ou droit du réservoir d'eau pour vider l'eau (il n'est pas nécessaire de retirer le couvercle du réservoir d'eau).

L'eau récupérée peut être utilisée pour arroser des plantes non comestibles uniquement - ne pas la consommer.

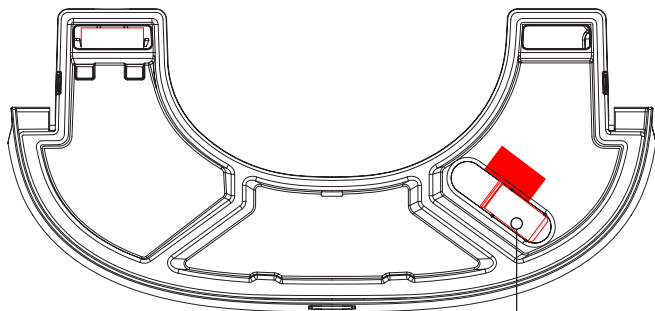
Flotteur de réservoir d'eau

Un flotteur se trouve à l'intérieur du réservoir d'eau. Il est indispensable que le flotteur ne soit PAS extrait du réservoir d'eau. Le flotteur mesure le niveau d'eau dans le réservoir et déclenche l'arrêt du déshumidificateur lorsque le réservoir est plein. Si le flotteur est extrait du réservoir d'eau, le déshumidificateur ne fonctionnera pas.

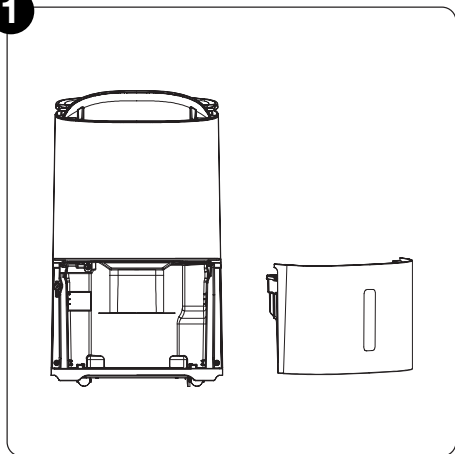
Vidange continue

Le drainage continu peut être utilisé pour évacuer l'eau du déshumidificateur sans devoir vider le réservoir d'eau. Cette solution est idéale pour les clients qui souhaitent laisser leur déshumidificateur sans surveillance dans un garage ou une résidence secondaire.

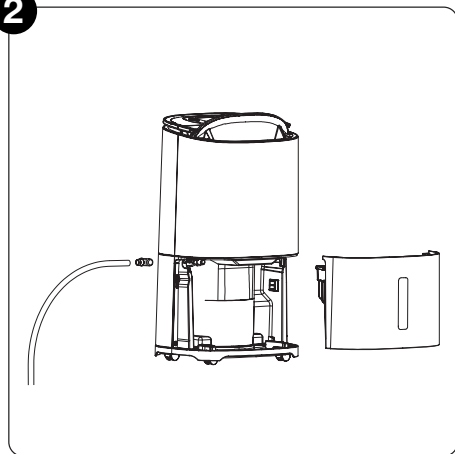
L'adaptateur à angle droit nécessaire se trouve dans le couvercle du réservoir d'eau. Cet adaptateur a été prévu pour s'adapter à un tuyau d'arrosage standard (diamètre intérieur : 12,5 mm). Le tuyau n'est pas inclus. Veillez à ce que le tuyau soit orienté vers le bas, sans coude ni obstruction, afin de permettre à l'eau de s'écouler par gravité.



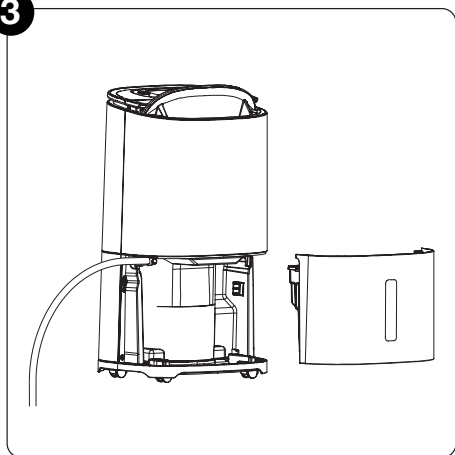
Adaptateur de tuyau à angle droit

1

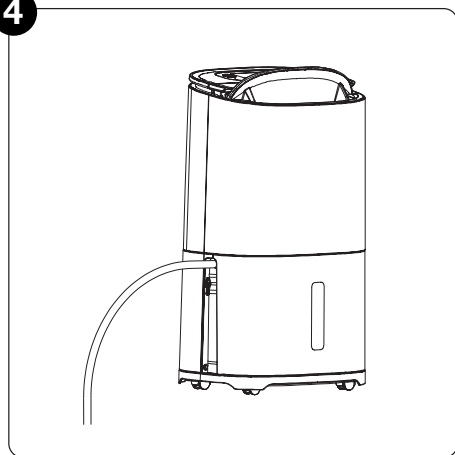
Enlevez le réservoir d'eau.

2

Retirez l'adaptateur à angle droit du couvercle du réservoir d'eau et poussez-le sur le bec. Le bec est l'endroit où l'eau s'écoule du déshumidificateur et se trouve sur le côté gauche.

3

Fixez le tuyau au bec.

4

Remettez le réservoir d'eau dans le déshumidificateur.

Entretien de l'appareil

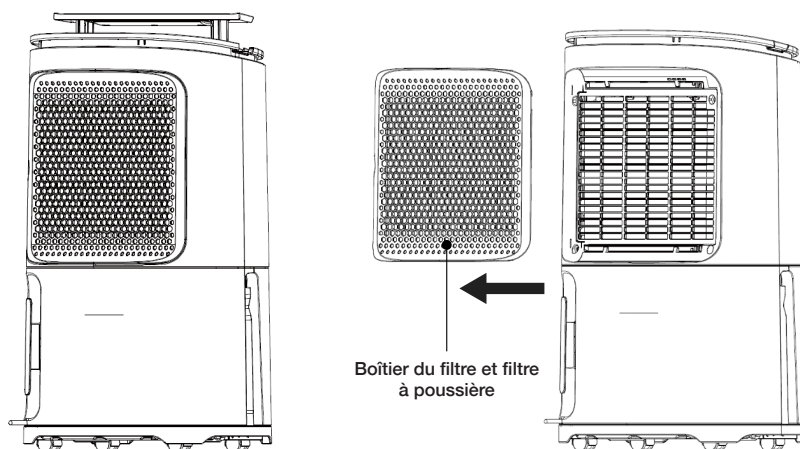
Afin que votre déshumidificateur fonctionne toujours de manière optimale, il est important de le nettoyer régulièrement.

- Débranchez toujours votre déshumidificateur avant de le nettoyer.
- Ne laissez pas le déshumidificateur se mouiller.

Nettoyage de l'extérieur

Nettoyez l'extérieur avec un chiffon doux et sec. Si le déshumidificateur est très sale, vous pouvez utiliser un chiffon légèrement humide. N'aspergez jamais l'appareil avec de l'eau.

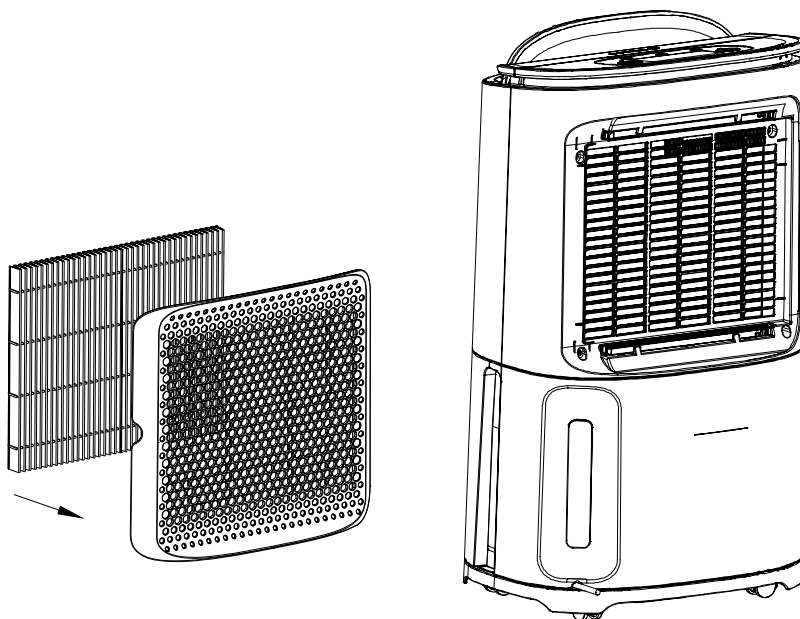
Nettoyage du filtre à poussière



Le filtre à poussière est un filtre à vie et ne nécessite donc pas d'être remplacé (sauf pour des raisons d'usure). En cas d'utilisation régulière, le filtre peut être obstrué par des particules de poussière et de saleté. Le filtre doit être nettoyé au minimum toutes les deux semaines (dans le cas contraire, la garantie de l'appareil pourrait être annulée). Veuillez suivre les étapes ci-dessous.

1. Détachez le filtre à poussière du déshumidificateur en faisant glisser le boîtier du filtre vers la gauche, à l'écart du déshumidificateur. Le filtre à poussière est intégré dans le boîtier du filtre et ne peut pas être extrait - il se peut que vous deviez extraire le filtre HEPA pour accéder au filtre à poussière.
2. Nettoyez le filtre à poussière avec l'extrémité d'un aspirateur ou avec de l'eau savonneuse dont la température ne dépasse pas 40°C. Rincez et séchez complètement avant de le remettre en place dans le déshumidificateur.

Remplacement du filtre HEPA



Le déshumidificateur est fourni avec un filtre HEPA H13 gratuit. Ce filtre HEPA peut être inséré dans le déshumidificateur pour permettre la purification de l'air, mais il s'agit d'une option - le déshumidificateur peut être utilisé sans le filtre HEPA, ce qui signifie qu'il déshumidifiera l'air uniquement et ne le purifiera pas.

Bien que nous recommandions vivement d'utiliser le déshumidificateur avec un filtre HEPA, si vous préférez un déshumidificateur plus silencieux, le fait de retirer le filtre HEPA réduira le niveau sonore de 4 à 5 décibels.

- Le filtre HEPA est un filtre qui ne dure pas longtemps et qui doit être remplacé lorsque sa couleur passe du blanc au gris (cela dépend de l'environnement dans lequel le déshumidificateur est utilisé, mais le filtre HEPA doit être remplacé tous les trois mois environ).
- Le filtre HEPA peut être nettoyé à l'aide d'un aspirateur de temps en temps pour éliminer toute poussière ou saleté.
- Pour insérer/remplacer le filtre HEPA, placez-le dans le boîtier combiné du filtre et du filtre à poussière, puis faites glisser le boîtier combiné du filtre et du filtre à poussière dans le déshumidificateur.
- Les filtres HEPA de remplacement peuvent être achetés sur eu.meaco.com.

Nettoyage du réservoir d'eau

Pour le nettoyage de l'intérieur du réservoir d'eau, il suffit de retirer le couvercle du réservoir d'eau.

Stockage

Si le déshumidificateur n'est pas utilisé pendant une longue période, procédez comme suit:

1. Faites fonctionner le déshumidificateur en mode de purification de l'air pendant quelques heures pour sécher les composants internes autant que possible. Cette opération permet de réduire les risques de formation de moisissures à l'intérieur du déshumidificateur lors d'un stockage de longue durée.
2. Détachez la fiche de la prise de courant et videz le réservoir d'eau. Laissez le réservoir d'eau et le déshumidificateur sécher complètement, ce qui peut prendre quelques jours.
3. Utilisez le range-câble situé à l'arrière du déshumidificateur pour enrouler le câble.
4. Nettoyez le filtre et stockez l'appareil dans un endroit sans poussière et à l'abri de la lumière directe du soleil, de préférence en le recouvrant d'une feuille de plastique.

Dépannage

Si vous avez un problème avec votre déshumidificateur, consultez le tableau ci-dessous et suivez les suggestions. Si le problème persiste, contactez Meaco ou votre vendeur d'origine.

Erreur	Action
L'indicateur de déshumidification n'est pas affiché	Le déshumidificateur vérifie le taux d'humidité pour voir s'il a dépassé la valeur de consigne.
Les boutons n'émettent pas de bip lorsqu'on les actionne	Le déshumidificateur est en mode nuit. Pour désactiver le mode nuit, appuyez deux fois sur le bouton Mode nuit.
L'écran n'est pas éclairé	Le déshumidificateur est en mode nuit. Pour supprimer le mode nuit, appuyez deux fois sur le bouton Mode nuit.
Le déshumidificateur ne déshumidifie pas / recueille peu d'eau	<ul style="list-style-type: none">• La température est trop froide ou trop chaude, vérifiez que le déshumidificateur est utilisé dans un environnement compris entre 5°C et 35°C.• Le taux d'humidité est déjà très bas - en dessous de 45 %HR, le déshumidificateur ne recueillera pas beaucoup d'eau car il n'y a pas assez d'humidité dans l'environnement.• Le taux d'humidité cible est supérieur au taux d'humidité réel. Appuyez sur le bouton Smart Humidity Mode pour réduire le taux d'humidité cible.• Nettoyez le filtre à poussière et / ou remplacez le filtre HEPA. S'ils sont sales, ils bloquent le flux d'air et empêchent le déshumidificateur de déshumidifier.• Le déshumidificateur est en mode purification de l'air. Voir page 11 pour plus d'informations.

Le déshumidificateur fonctionne mais réduit le niveau d'humidité de manière insuffisante / il y a peu d'eau dans le réservoir d'eau.

- Soyez patient, il faut plusieurs semaines pour assécher un espace lorsqu'un déshumidificateur est utilisé pour la première fois
- L'application est trop vaste. Ce déshumidificateur peut être utilisé pour assécher une maison de trois chambres à coucher
- Assurez-vous que toutes les fenêtres et les portes extérieures sont fermées afin de réduire la ventilation.
- Nettoyez le filtre à poussière et/ou remplacez le filtre HEPA. S'ils sont sales, ils empêcheront la circulation de l'air et le déshumidificateur de déshumidifier.

Les fenêtres étaient transparentes et maintenant la condensation est revenue

En effet, la température extérieure a baissé et les fenêtres sont désormais plus froides. Utilisez le déshumidificateur sur un réglage plus bas et faites-le fonctionner 24 heures sur 24.

La condensation sur mes fenêtres ne disparaît pas, même lorsque le déshumidificateur est en mode CO

La température de surface des fenêtres est trop basse pour qu'un déshumidificateur puisse prévenir la condensation. Cette situation est fréquente avec les fenêtres à simple vitrage et lorsque la température de l'air extérieur descend en dessous du point de congélation. Lorsque la température extérieure augmente, le fait de faire fonctionner le déshumidificateur en mode CO 24 heures sur 24 devrait permettre d'éliminer la condensation de vos fenêtres.

Le déshumidificateur rejette de l'air chaud

L'air séché passe par des serpentins de chauffage avant d'être soufflé dans la pièce pendant le processus de déshumidification. C'est normal.

Le déshumidificateur souffle de l'air frais

Le déshumidificateur ne refroidit pas l'air. L'air peut sembler plus frais parce qu'il est en mouvement, tout comme l'air provenant d'un ventilateur en été semble plus frais. C'est normal.

Le déshumidificateur est bruyant

Nettoyez le filtre à poussière et/ou remplacez le filtre HEPA. Assurez-vous que le déshumidificateur est placé sur une surface plane. En effet, un déshumidificateur sera plus bruyant sur un plancher en bois que sur une moquette.

Le mode nuit est activé mais la vitesse du ventilateur n'a pas changé

Le changement de vitesse du ventilateur est discret. Pour entendre le changement : 1) Réglez le déshumidificateur sur le mode blanchisserie intelligente 2) Attendez quelques minutes, vous entendrez le déshumidificateur fonctionner à grande vitesse 3) Passez le déshumidificateur en mode nuit, vous entendrez le changement de vitesse du ventilateur.

E1 Veuillez contacter Meaco ou votre vendeur d'origine.

E2 Veuillez contacter Meaco ou votre vendeur d'origine.

L2 Veuillez contacter Meaco ou votre vendeur d'origine.

L3 La température de l'environnement dans lequel le déshumidificateur est utilisé est trop élevée. Assurez-vous que le déshumidificateur est utilisé à une température inférieure ou égale à 40°C.

L4 Les conditions d'utilisation du déshumidificateur sont trop froides. Assurez-vous que le déshumidificateur est utilisé à 5°C ou plus.

Service clientèle Meaco

If you have a question about your Meaco dehumidifier, contact our Customer Service team who will be happy to help. Make sure you have your serial number and details of where and when you purchased your dehumidifier.

Coordonnées

Website: <https://eu.meaco.com/pages/konkakt>

Email: kundendienst@meaco.com

Phone: 0911 88080553

Adresse: Meaco DE GmbH, Adlerstraße 34, 90403 Nuremberg, Allemagne

Spécifications

	10L	12L
Dimensions (Hauteur, Largeur, Profondeur)	492 x 319 x 237 mm	492 x 319 x 237 mm
Poids net	10.7 kg	10.9 kg
Taux d'extraction		
<i>27°C et 60% d'humidité relative</i>	6 L par jour	7,5 L par jour
<i>30°C et 80% d'humidité relative</i>	10 L par jour	12 L par jour
Niveau sonore		
<i>Faible vitesse du ventilateur</i>	35 dB	35 dB
<i>Moyenne vitesse du ventilateur</i>	38 dB	38 dB
<i>Vitesse élevée du ventilateur</i>	44 dB	44 dB
Consommation électrique		
<i>27°C et 60% d'humidité relative</i>	152 watts	155 watts
Débit d'air		
<i>Faible vitesse du ventilateur</i>	80 m ³ par heure	80 m ³ par heure
<i>Moyenne vitesse du ventilateur</i>	100 m ³ par heure	100 m ³ par heure
<i>Vitesse élevée du ventilateur</i>	140 m ³ par heure	140 m ³ par heure
Redémarrage automatique	Oui	Oui
Alimentation électrique	220 - 240 V, 50 Hz	220 - 240 V, 50 Hz
Températures de fonctionnement	De +5°C à + 35°C	De +5°C à + 35°C
Réfrigérant	R290 / 35 g	R290 / 45 g
Dimension du réservoir d'eau	2,55 L	2,55 L

Conditions de garantie

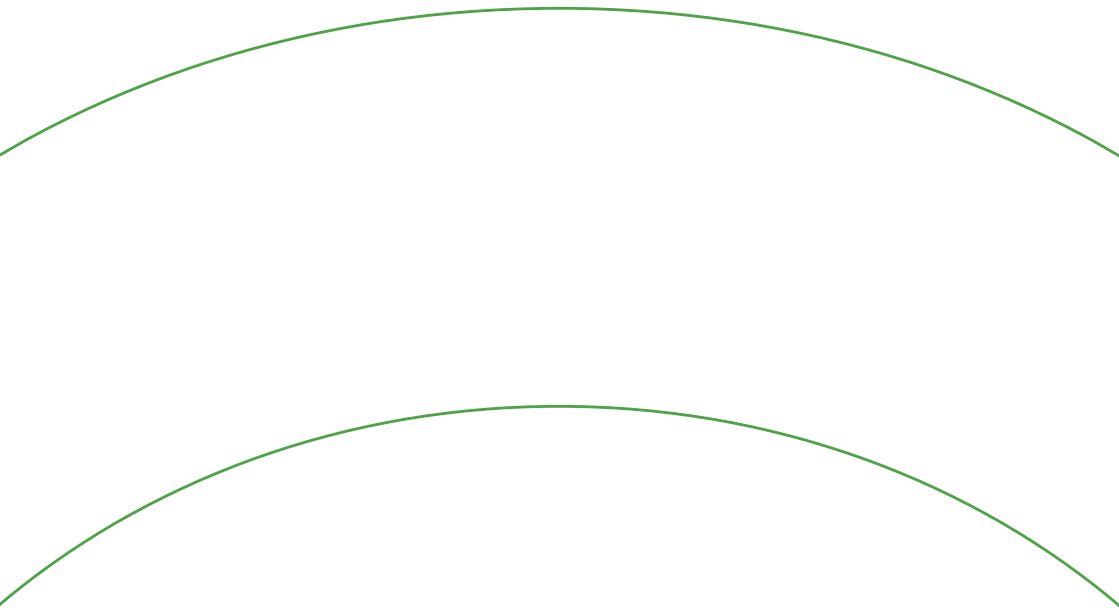
Votre déshumidificateur est couvert par une garantie du fabricant de cinq ans à compter de la date de livraison.

Pendant cette période, tous les défauts de fabrication seront réparés gratuitement (à l'exception des dommages causés au filtre du déshumidificateur et au réservoir d'eau, qui peuvent être dus à l'usure).

Les conditions suivantes s'appliquent :

1. La réparation ou le remplacement de votre déshumidificateur ou de ses composants pendant la période de garantie ne donne pas lieu à une prolongation de la période de garantie.
2. La réparation ou le remplacement de votre déshumidificateur ou de ses composants pendant la période de garantie n'entraîne pas un nouveau départ de la période de garantie.
3. La garantie n'est pas valable si votre déshumidificateur a été ouvert ou modifié, ou si des composants non authentiques ont été montés par vous-même ou par une personne autre qu'un ingénieur Meaco.
4. Les composants soumis à une usure normale, le filtre à poussière combiné au boîtier, le filtre HEPA et l'adaptateur de tuyau ne sont pas couverts par la garantie.
5. La garantie n'est valable que sur présentation de la facture d'achat originale, non modifiée et datée. Si vous n'êtes pas en mesure de présenter la preuve d'achat, la garantie de votre déshumidificateur n'est pas valable.
6. La garantie ne couvre pas les dommages causés par des actions différentes de celles décrites dans le manuel d'utilisation ou par la négligence.
7. La garantie ne couvre pas les défauts causés par la saleté ou par des produits de tiers.
8. La garantie ne s'applique pas à l'utilisation d'un dispositif de commutation tiers qui allume ou éteint le déshumidificateur par l'intermédiaire du réseau électrique.
9. La garantie ne couvre pas les dommages accidentels.
10. Toute demande de dédommagement, y compris les dommages indirects, est irrecevable.

Pour consulter la liste complète des termes et conditions de garantie, veuillez visiter : <https://eu.meaco.com/pages/allgemeine-geschäftsbedingungen>.



Meaco DE GmbH
Meaco DE GmbH, Adlerstraße 34, 90403 Nuremberg, Allemagne

eu.meaco.com

