



DE

KERAMIK-THERMOVENTILATOR FÜR WANDMONTAGE

CHIC SILVER
CHIC WHITE
CHIC BERRY



Dieses Produkt ist nur für ordnungsgemäß isolierte Räume oder gelegentliche Benutzung geeignet.

GEBRAUCHSANLEITUNG

Lesen Sie die vorliegende Gebrauchsanleitung aufmerksam durch, bevor Sie das Gerät in Betrieb nehmen oder warten.

Halten Sie alle Sicherheitshinweise sorgfältig ein: Eine Nichtbeachtung kann zu Unfällen und/oder Schäden führen. Diese Gebrauchsanleitung bitte aufbewahren.

ALLGEMEINE INFORMATIONEN ZUR SICHERHEIT

- Benutzen Sie den Thermoventilator nur im Rahmen der in diesem Handbuch beschriebenen Anweisungen. Jeder nicht vom Hersteller empfohlene Einsatz kann Brand, Stromstöße oder Personenschäden verursachen.
- Stellen Sie sicher, dass die Stromversorgung den elektrischen Anforderungen des Thermoventilators entspricht (220–240 V~/50 Hz).
- **Dieser Thermoventilator ist für die Wandinstallation vorgesehen, in Höhe von 1,8 m vom Boden und mit mindestens 25 cm Wandabstand an beiden Seiten. Nicht als Standgerät benutzen.**
- Dieses Gerät darf von Kindern ab 8 Jahren und Personen mit eingeschränkten körperlichen, sensorischen und geistigen Fähigkeiten oder welche nicht über die erforderlichen Erfahrungen oder Kenntnisse verfügen, nur dann benutzt werden, wenn sie beaufsichtigt werden oder in den Gebrauch des Produkts eingewiesen wurden und somit die möglichen Gefahren kennen und verstanden haben.
- Kinder dürfen nicht mit diesem Gerät spielen.
- Die Reinigung und die Wartungsarbeiten, für die der Bediener zuständig ist, dürfen nicht von unbeaufsichtigten Kindern ausgeführt werden.
- Dieses Produkt ist kein Spielzeug.
- Kinder unter 3 Jahren müssen ferngehalten werden, wenn sie nicht ständig beaufsichtigt werden.
- Kinder zwischen 3 und 8 Jahren dürfen das Gerät nur ein- und ausschalten, solange es in seiner normalen Betriebsposition aufgestellt oder installiert wurde und dass sie eine Überwachung oder Anweisungen zur sicheren Verwendung des Geräts erhalten die Gefahren verstehen.
- Kinder zwischen 3 und 8 Jahren dürfen den Stecker nicht einstecken, das Gerät nicht einstellen oder reinigen oder vom Benutzer gewartet werden.
ACHTUNG: Einige Geräteteile können sehr heiß werden und Verbrennungen verursachen. Bei Anwesenheit von Kindern und schutzbedürftigen Personen ist deshalb besondere Vorsicht geboten.
- Um die Gefahr einer unbeabsichtigten Einstellung des Wärmeschutzes zu vermeiden, darf dieses Gerät nicht über eine externe Umschaltvorrichtung wie eine Zeitschaltuhr versorgt werden

oder an einen Stromkreis angeschlossen werden, der regelmäßig von den Versorgern ein- und ausgeschaltet wird.

- **HINWEIS: Verwenden Sie den Thermoventilator nicht mit einem Programmiergerät oder einer anderen externen Vorrichtung zur automatischen Einschaltung, da ein Brandrisiko besteht, wenn das Gerät abgedeckt oder falsch aufgestellt wird.**
- Die Lüftungsgitter nicht abdecken.
- Der Thermoventilator wird während des Gebrauchs sehr heiß und es besteht die Gefahr von Verbrennungen. Daher den ungeschützten Hautkontakt mit der heißen Oberfläche vermeiden.
- Halten Sie entflammbare Materialien wie Möbel, Kissen, Decken, Papier, Kleidungsstücke, Gardinen und Ähnliches in einem Umkreis von mindestens 1 m von der Vorder- und Rückseite sowie den Seiten des Geräts entfernt.
- Ziehen Sie bei Nichtgebrauch bzw. zur Reinigung den Stecker aus der Steckdose.
- Verwenden Sie den Thermoventilator nicht in staubigen Umgebungen oder in Gegenwart von entflammbaren Dämpfen (z. B. in einer Werkstatt oder Garage).
- Stellen Sie nichts auf das Gerät und hängen Sie keine feuchten Kleidungsstücke über das Gerät.
- Benutzen Sie den Thermoventilator in einem gut gelüfteten Raum.
- Stecken Sie keine Finger oder Gegenstände in die Lüftungsgitter: Dies kann zu Stromschlägen oder Bränden bzw. einer Beschädigung des Thermoventilators führen.
- Zur Vermeidung von Brandgefahr dürfen die Gitter in keiner Weise manipuliert werden, während der Thermoventilator in Betrieb ist.
- **Schalten Sie das Gerät nicht ein, wenn Kabel oder Stecker beschädigt sind.** Wenn das Netzkabel beschädigt ist, muss es vom Hersteller oder seinem technischen Kundendienst oder in jedem Fall von einer Person mit ähnlicher Qualifikation ausgetauscht werden, um Risiken zu vermeiden.
- Benutzen Sie den Thermoventilator nicht, wenn er aus einer gewissen Höhe heruntergefallen ist oder auf sonstige Weise beschädigt wurde. Rufen Sie in diesem Fall den Kundendienst, um das Gerät zu prüfen und die elektrischen bzw. mechanischen Reparaturen ausführen zu lassen.

- Die häufigste Ursache für Überhitzung ist Staubansammlung im Gerät. Entfernen Sie Staubansammlungen, indem Sie den Stecker ziehen und die Gitter mithilfe eines Staubsaugers reinigen.
- Verwenden Sie keine Scheuermittel zur Reinigung des Geräts. Reinigen Sie es mit einem feuchten (nicht nassen) Tuch, das Sie mit Seifenwasser befeuchtet haben. Ziehen Sie den Stecker aus der Steckdose, bevor Sie mit der Reinigung oder Wartung beginnen.
- Um den Thermoventilator vom Stromnetz zu trennen, den Schalter auf OFF stellen und dann den Stecker aus der Steckdose ziehen. Ziehen Sie dabei nur direkt am Stecker. Ziehen Sie nicht am Kabel, um den Thermoventilator auszuschalten.
- Keine Gegenstände auf das Kabel stellen und das Kabel nicht knicken.
- Vom Gebrauch von Verlängerungskabeln wird abgeraten; Sie vermeiden dadurch Überhitzung und das damit verbundene Brandrisiko. Verwenden Sie niemals ein einziges Verlängerungskabel zum Betrieb mehrerer Geräte.
- Tauchen Sie das Kabel, den Stecker oder sonstige Geräteteile nicht in Wasser oder andere Flüssigkeiten ein.
- Berühren Sie den Stecker nicht mit nassen Händen.
- Stellen Sie den Thermoventilator nicht über oder in der Nähe einer anderen Wärmequelle auf.

HINWEIS: DECKEN SIE DEN THERMOVENTILATOR NICHT AB, UM EINE ÜBERHITZUNG ZU VERMEIDEN.

Das nachfolgende Symbol hat diese Bedeutung



- Es besteht Brandgefahr, wenn der Thermoventilator während des Betriebs abgedeckt wird oder mit **entflammaren** Materialien wie etwa Gardinen, Überwürfen, Decken usw. in Berührung kommt. **HALTEN SIE DEN THERMOVENTILATOR VON DIESEN MATERIALIEN FERN.**
- Schließen Sie den Thermoventilator nicht an das Stromnetz an, bevor er ordnungsgemäß montiert und positioniert wurde.
- Legen Sie das Kabel nicht unter Teppiche. Decken Sie das Kabel nicht mit Decken, Teppichen oder Ähnlichem ab. Legen Sie das

Kabel nicht in Durchgangsbereiche oder an Stellen, an denen es versehentlich herausgezogen werden kann.

- Verwenden Sie den Thermoventilator nicht in unmittelbarer Nähe von Badewannen, Duschen, Waschbecken oder Schwimmbecken.
- Nicht in Badezimmern verwenden.
- Stellen Sie den Thermoventilator nicht unter einer Steckdose auf.
- Verwenden Sie das Gerät nicht im Freien.
- Bei der ersten Inbetriebnahme kann ein leichter, jedoch völlig ungefährlicher Geruch entstehen. Dieser Geruch ist im Zusammenhang mit dem erstmaligen Erhitzen der inneren Heizelemente völlig normal und sollte später nicht mehr auftreten.

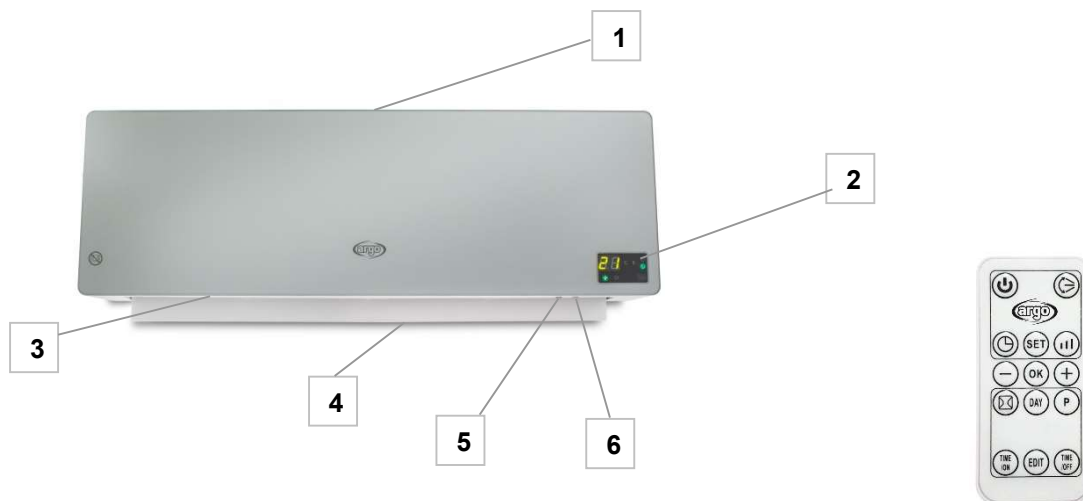
ACHTUNG:

DIE STROMVERSORGUNG IST NICHT NUR MIT DEM ON/OFF-SCHALTER ZU UNTERBRECHEN.

BEI NICHTBENUTZUNG, ORTSWECHSEL ODER WARTUNG DES GERÄTS MUSS IMMER DER STECKER AUS DER STECKDOSE GEZOGEN WERDEN.

- Thermoventilatoren enthalten Komponenten, die Lichtbögen oder Funken erzeugen können. Das Gerät darf nicht in potentiell gefährlichen Bereichen eingesetzt werden, wie Bereichen mit Brandgefahr, Explosionsgefahr, chemischen Substanzen oder sehr feuchter Luft.
- Ziehen Sie immer den Stecker, wenn das Gerät nicht benutzt wird.
- Schalten Sie zur Vermeidung von Unfällen das Gerät aus, wenn es unbeaufsichtigt ist.
- Im Falle einer Störung (ungewöhnliches Geräusch oder merkwürdiger Geruch) das Gerät sofort ausschalten. Versuchen Sie nicht, es zu reparieren, sondern bringen Sie es zum Kundendienst in Ihrer Nähe.

BESCHREIBUNG DER TEILE



1. Luftansauggitter
2. LED-Display
3. Gitter für Luftaustritt
4. Waagerechter Schwingflügel (Flap)
5. Taste **TIMER**
6. Taste **F** zur Funktionswahl

7. Fernbedienung

INSTALLATION DES THERMOVENTILATORS

Der Thermoventilator muss vor der Inbetriebnahme an der Wand installiert werden. Versuchen Sie nicht, das Gerät ohne Installation zu benutzen. Gehen Sie zur Installation wie folgt vor:

1. Legen Sie den Bereich fest, in dem das Gerät installiert werden soll (Abbildung 1).
2. Bohren Sie zwei zur Größe der Dübel \varnothing 8 mm passende Löcher in die Wand. (Abbildung 2) – D= 575 mm

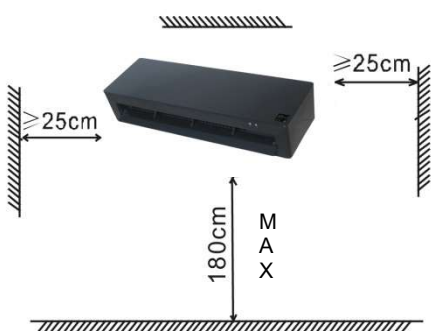


Abbildung
1

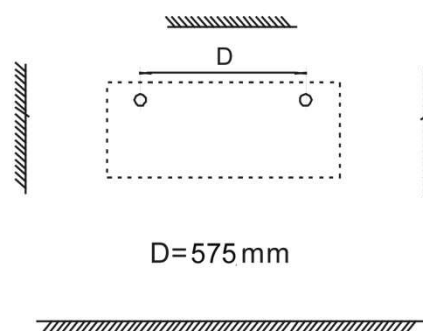


Abbildung
2

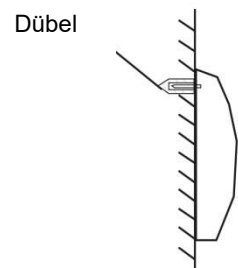
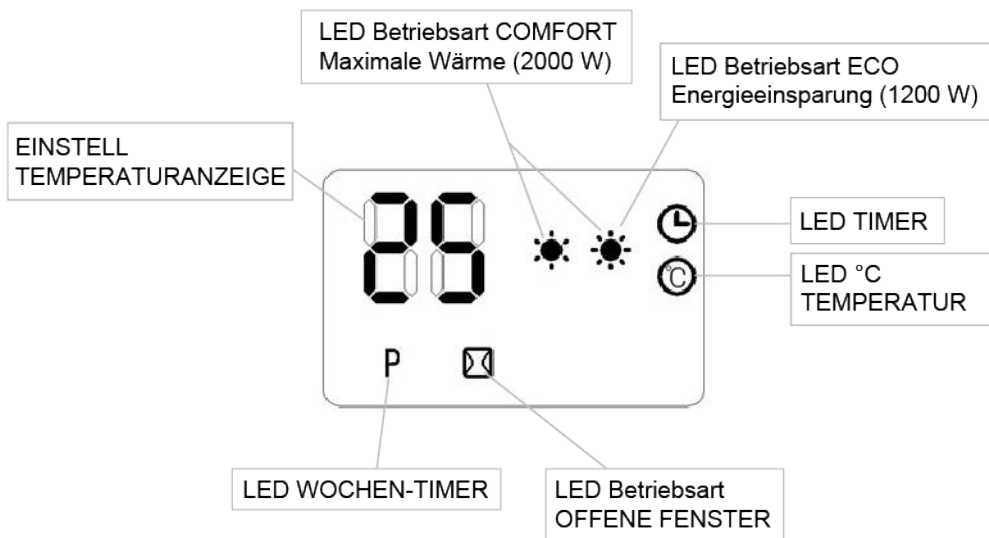


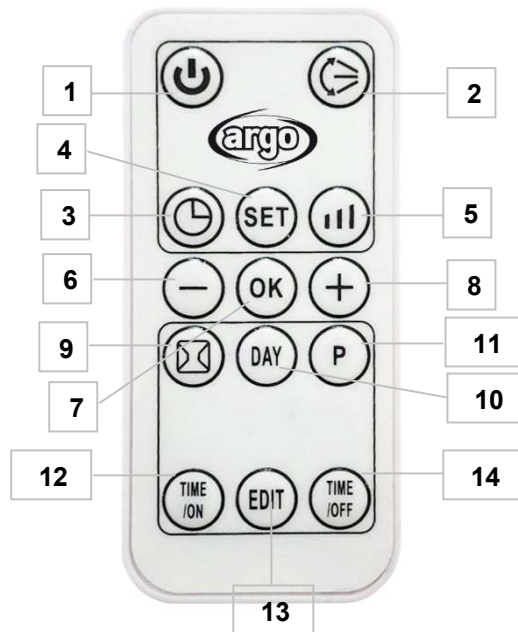
Abbildung 3

3. Setzen Sie die Dübel in die Bohrlöcher und ziehen Sie die mitgelieferten Schrauben gut an.
HINWEIS: Die Schrauben müssen fest sitzen. Drehen Sie die Schrauben jedoch nicht komplett in die Dübel, sie müssen etwa 10 mm weit herausragen.
4. Befestigen Sie das Gerät an der Wand (Abbildung 3).
Positionieren Sie die beiden Löcher an der Rückseite des Geräts auf den Schrauben, drücken Sie das Gerät dann an die Wand und danach etwas nach unten, bis es fest einrastet.

BEDIENFELD UND LED-DISPLAY AM GERÄT



FERNBEDIENUNG

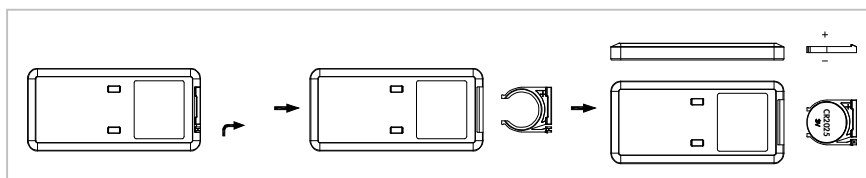


1. Taste ON/OFF - Ein-/Ausschalten aus dem Standby
2. Taste SWING - Einstellung Flügel-Schwenkbewegung
3. Taste TIMER - Einstellung Tages-Timer ON/OFF (1-12 h)
4. Taste SET - Einstellung
5. Taste MODE - Wahl der Lüftungsbetriebsart kalt, ECO, COMFORT
6. Taste - Regelung der Temperatur
7. Taste OK - Bestätigung der Wochenprogramme
8. Taste + Regelung der Temperatur
9. Taste zum Einschalten der Funktion Fenster geöffnet
10. Taste DAY - Wahl des Tages für Wochen-Timer
11. Taste P - Aktivierung des Wochen-Timers
12. Taste Time ON – Einstellung Einschaltung Wochen-Timer
13. Taste EDIT - Einstellung Betriebszeiten für Wochen-Timer
14. Taste Time OFF - Einstellung Ausschaltung Wochen-Timer

Verwenden Sie Lithium-Mangan-Knopfzellen, Typ CR2025 -3 V, die der Batterierichtlinie 2006/66/EG entsprechen und Änderung durch den Richtlinie 56/2013/EU (nicht mitgeliefert).

EINLEGEN/HERAUSNEHMEN DER BATTERIEN DER FERNBEDIENUNG (siehe nachstehende Zeichnung)

Öffnen Sie das Batteriefach an der Rückseite der Fernbedienung (auf die Rückseite drücken und das Fach herausziehen). Setzen Sie die Batterie in das Batteriefach ein und achten Sie dabei auf die richtige Polung. Setzen Sie das Batteriefach wieder in die Fernbedienung ein.



WARNHINWEISE FÜR BATTERIEN

Batterien dürfen keinen Wärmequellen wie Feuer, Sonne oder ähnlichen Quellen ausgesetzt werden.

Entfernen Sie die Batterien, wenn sie sich erwärmen oder Sie wissen, dass Sie das Gerät längere Zeit nicht benutzen werden

- Die Batterien müssen korrekt im entsprechenden Batteriefach eingelegt sein.

- Wenn Sie die Batterien entfernen, weil sie beschädigt sind oder am Ende ihrer Lebensdauer sind, entsorgen Sie sie gemäß den geltenden nationalen Vorschriften.

- Entfernen Sie bei einem Austreten von Batterieflüssigkeit alle Batterien und vermeiden Sie, dass die ausgetretene Flüssigkeit mit Haut oder Kleidung in Kontakt kommt. Wenn Flüssigkeit aus der Batterie mit Haut oder Kleidung in Kontakt kommt, waschen Sie die Haut sofort mit Wasser. Reinigen Sie das Batteriefach vor dem Einlegen neuer Batterien sorgfältig mit einem Papiertuch oder befolgen Sie die Empfehlungen des Batterieherstellers zur Reinigung.

• Warnung Explosionsgefahr, wenn die Batterie durch einen falschen Typ ersetzt wird. Verwenden und ersetzen Sie nur Batterien mit derselben Größe und demselben Typ

Die unsachgemäße Verwendung von Batterien kann zu Flüssigkeitsleckagen, Überhitzung oder Explosion führen.

Diese Flüssigkeit ist ätzend und kann giftig sein. Es kann Haut- und Augenverbrennungen verursachen und ist schädlich für die Einnahme.

So verringern Sie das Verletzungsrisiko:

• Bewahren Sie Batterien außerhalb der Reichweite von Kindern auf.

• Erhitzen, öffnen, durchstechen, schneiden oder werfen Sie keine Batterien ins Feuer.

• Mischen Sie keine alten und neuen Batterien oder Batterien unterschiedlichen Typs

• Lassen Sie keine Metallgegenstände zurück, die mit den Batterieklemmen in Kontakt kommen und sich daher erwärmen und / oder Verbrennungen verursachen können.



HINWEISE ZUR VORSCHRIFTSGEMÄSSEN ENTSORGUNG VON BATTERIEN GEMÄSS EU-RICHTLINIE 2006/66/CE und Änderungen durch die Richtlinie 2013/56 / EU

Wechseln Sie entladene Batterien aus. Batterien dürfen nach ihrer Nutzungsdauer nicht mit dem Hausmüll entsorgt werden. Verbrauchte Batterien müssen an einer Sammelstelle für Batterien oder bei einem Händler, der diesen Service anbietet, abgegeben werden. Die getrennte Entsorgung von Batterien schützt die Umwelt und verhindert gesundheitliche

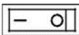

Beeinträchtigungen als Folge einer unsachgemäßen Abfallbeseitigung. Außerdem ermöglicht das Recycling der darin

enthaltenen Materialien eine erhebliche Ressourcen- und Energieeinsparung. Als Hinweis auf die Verpflichtung zur getrennten Entsorgung ist auf Batterien das Symbol der durchgestrichenen Abfalltonne abgebildet. Eine unsachgemäße Beseitigung von Batterien durch den Anwender wird mit Geldstrafen entsprechend der gesetzlichen Regelungen geahndet.



GEBRAUCH DES THERMOVENTILATORS

Schließen Sie das Netzkabel an eine geeignete Steckdose (220-240 V~/50 Hz) an, wie auf dem Typenschild angegeben.

EINSCHALTEN DES THERMOVENTILATORS

Drücken Sie die Taste  am Gerät, um den Thermoventilator im Standby-Betrieb einzuschalten. Drücken Sie die Taste  auf der Fernbedienung, um das Gerät in Gang zu setzen.

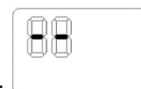
AKTIVIERUNG AUTOMATISCHE SCHWENKBEWEGUNG DES FLÜGELS

Drücken Sie die Taste  auf dem Bedienfeld bzw.  auf der Fernbedienung, um die Betriebsart zu wählen.

AKTIVIERUNG DER BETRIEBSARTEN SOMMERLICHE LÜFTUNG (FAN) UND HEIZUNG (ECO – COMFORT)

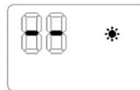
Drücken Sie die Taste  auf dem Bedienfeld bzw.  auf der Fernbedienung, um die Betriebsart zu wählen.

Im Standby-Betrieb erscheint das LED-Display so:



In Betriebsart Sommerliche Lüftung (FAN) erscheint das LED-Display so:

In Betriebsart ECO-Heizung (1200 W) erscheint das LED-Display so:



In Betriebsart COMFORT-Heizung (2000 W) erscheint das LED-Display so:



Um in den Standby-Betrieb zurückzukehren, drücken Sie erneut die Tasten **F** am Gerät bzw. **III** auf der Fernbedienung. Die voreingestellte Temperatur beträgt 23 °C. Der Ventilator wird etwa 30 Sekunden nach Aktivierung des Standby-Betriebs abgeschaltet.

REGELUNG DER TEMPERATUR

Die Temperatur kann nur über die Fernbedienung geregelt werden. Drücken Sie die Tasten + bzw. – zum Einstellen der gewünschten Temperatur (10 °C bis 49 °C). Wird die Temperatur auf 25 °C eingestellt, leuchtet die LED „°C“ wie in der



Abbildung gezeigt auf:

Drücken Sie **III**, um die Einstellung der Temperatur zu löschen.

FUNKTION ECO SMART

Der Thermoventilator arbeitet mit maximaler Leistung (Betriebsart COMFORT), wenn die eingestellte Temperatur mindestens 4 °C höher als die Raumtemperatur ist. Wenn die eingestellte Temperatur 0-2 °C höher als die Raumtemperatur ist, arbeitet der Thermoventilator mit mittlerer Leistung (Betriebsart ECO). Wenn die Raumtemperatur hingegen höher als die eingestellte Temperatur ist, schaltet der Thermoventilator sich ab und läuft erst wieder an, wenn die Raumtemperatur 2 °C unter die eingestellte Temperatur sinkt.

EINSTELLUNG DES TAGES-TIMERS ZUM EIN-/AUSSCHALTEN

Drücken Sie im Standby-Betrieb die Taste **⌚**, um den Timer für das Einschalten einzustellen. Der Timer für das Einschalten kann durch Drücken derselben Taste in Schritten von 1 h auf 1 bis 12 Stunden eingestellt werden: Beim Einschalten beträgt die voreingestellte Temperatur 23 °C.

Wenn das Gerät in Funktion ist, drücken Sie zum Einstellen des Timers für das Ausschalten die Taste **⌚**. Der Timer für das Ausschalten kann durch Drücken derselben Taste in Intervallen von 1 h auf 1 bis 12 Stunden eingestellt werden.

EINSTELLUNG DER UHRZEIT (nur über Fernbedienung)

Drücken Sie die Taste SET, um die Uhrzeit auf dem Display anzuzeigen, drücken Sie die Tasten + bzw. – zum Einstellen der aktuellen Uhrzeit (00-24), drücken Sie erneut die Taste SET zum Einstellen der Minuten (00-59), drücken Sie erneut die Taste SET zum Einstellen des Wochentags, durch Drücken von + bzw. – erscheinen auf dem Display die folgenden Abkürzungen: d1, d2, d3 usw., die den Wochentagen Montag, Dienstag, Mittwoch usw. entsprechen; nach dem Anwählen des aktuellen Wochentages drücken Sie die Taste OK, um zu bestätigen.

EINSTELLUNG DES WOCHEN-TIMERS (nur über Fernbedienung)

Nachdem Sie die Uhrzeit und den Wochentag eingestellt haben, drücken Sie P, um die Einstellung des Wochen-Timers aufzurufen.

1. Drücken Sie DAY, um den Tag für das Einschalten einzustellen (d1, d2, d3 usw.).
2. Drücken Sie EDIT, um die Betriebszeiten des Thermoventilators einzustellen (P1, P2, ... P6).
3. Drücken Sie TIME/ON, um die Uhrzeit für das Einschalten einzustellen (00-23).
4. Drücken Sie TIME/OFF, um die Uhrzeit für das Ausschalten einzustellen (00-23).
5. Drücken Sie die Tasten + bzw. – zum Einstellen der gewünschten Temperatur.
6. Drücken Sie OK, um die Einstellungen zu bestätigen.

Um gegebenenfalls weitere Betriebszeiten (max. 6) einzustellen, wiederholen Sie das Verfahren von Punkt 2 bis Punkt 6. Wiederholen Sie das Verfahren ab Punkt 1, um die anderen Wochentage einzustellen.

Nachdem Sie das Verfahren zum Einstellen des Wochen-Timers abgeschlossen haben, drücken Sie die Tasten DAY, EDIT, TIME/ON und TIME/OFF, um die Einstellungen für jeden Tag zu kontrollieren.

Alle Einstellungen werden gelöscht, wenn der Thermoventilator ausgeschaltet wird mit der Taste **[- o]**

EINSTELLUNG DER FUNKTION „FENSTER GEÖFFNET“

Wenn das Gerät in Betrieb ist, drücken Sie die Taste **☒** auf der Fernbedienung, um die Funktion „Fenster geöffnet“ zu



aktivieren, auf dem Display erscheint die LED **☒**, wie in der Abbildung gezeigt: Drücken Sie die Tasten + bzw. – zum Einstellen der Temperatur. Wenn diese Funktion aktiv ist und die Raumtemperatur in weniger als 10 Minuten um 5-10 °C sinkt, stellt der Thermoventilator den Betrieb ein und schaltet auf Standby-Betrieb. Drücken Sie **⏻**, um das Gerät erneut zu starten.

Wenn sowohl die Funktion Wochen-Timer als auch „Fenster geöffnet“ eingestellt sind und, entsprechend der Wochenprogrammierung, das Gerät ausgeschaltet ist, ist auch die Funktion „Fenster geöffnet“ nicht aktiv. Wenn das Gerät hingegen, entsprechend der Wochenprogrammierung, in Funktion ist, kann die Funktion „Fenster geöffnet“ das Aus- und Wiedereinschalten des Geräts steuern.

ÜBERHITZUNGSSCHUTZ

Bei Überhitzung schaltet das Schutzsystem des Geräts automatisch alle Heizelemente und den Motor aus, wodurch der Betrieb des Thermoventilators unterbrochen wird.

In diesem Fall:

- Schalten Sie den Thermoventilator aus.
- Beseitigen Sie die Ursachen der Überhitzung (z. B. Hindernisse vor den Gittern für Lufteintritt bzw. -austritt; Staubablagerungen im Gerät usw.).
- Lassen Sie das Gerät 15 bis 20 Minuten abkühlen.
- Wenden Sie sich an ein autorisiertes Servicecenter.

WARTUNG UND LAGERUNG

ACHTUNG: ZIEHEN SIE STETS DEN STECKER, BEVOR SIE DAS GERÄT REINIGEN ODER WARTEN.

WICHTIG: THERMOVENTILATOR NICHT IN WASSER EINTAUCHEN.

Reinigen der Geräteoberfläche

Schalten Sie den Thermoventilator aus und ziehen Sie den Stecker aus der Steckdose, bevor Sie das Gerät reinigen oder bewegen.

Stauben Sie das Produkt mit einem weichen Tuch ab.

Falls dies nicht ausreichen sollte, verwenden Sie ein weiches Tuch, das Sie mit Wasser unter 50 °C und einem neutralen Reinigungsmittel angefeuchtet haben. Lassen Sie das Gerät vor erneutem Gebrauch vollständig trocknen.

Verwenden Sie keine korrosiven Reinigungs- oder Lösungsmittel wie Benzin. Waschen Sie das Gerät nicht mit Wasser.

Verwenden Sie während der Reinigung keine Öle, Chemikalien oder andere Gegenstände, die die Oberfläche beschädigen könnten.

Reinigen Sie die Lüftungsgitter mit einem Staubsauger.

LAGERUNG

Verpacken Sie das Gerät bei längerem Nichtgebrauch zusammen mit der Gebrauchsanleitung im Originalkarton und lagern Sie es kühl und trocken.

ERFORDERLICHE ANGABEN ZU ELEKTRISCHEN EINZELRAUMHEIZGERÄTEN

Tabelle 2- ANHANG II Ökodesign- Anforderungen - Anforderungen an die Produktinformationen–
 VERORDNUNG (EU) 2015/1188 DER KOMMISSION vom 28. April 2015 zur Durchführung der Richtlinie 2009/125/EG des Europäischen Parlaments und des Rates im Hinblick auf die Festlegung von Anforderungen an die umweltgerechte Gestaltung von Einzelraumheizgeräten

Modellkennung(en): CHIC SILVER / CHIC WHITE / CHIC BERRY						
Angabe	Symbol	Wert	Einheit	Angabe	Einheit	
Wärmeleistung				Nur bei elektrischen Speicher-Einzelraumheizgeräten: Art der Regelung der Wärmezufuhr (bitte eine Möglichkeit auswählen)		
Nennwärmeleistung	P_{nom}	2,0	kW	manuelle Regelung der Wärmezufuhr mit integriertem Thermostat	NV	
Mindestwärmeleistung (Richtwert)	P_{min}	1,2	kW	manuelle Regelung der Wärmezufuhr mit Rückmeldung der Raum- und/oder Außentemperatur	NV	
Maximale kontinuierliche Wärmeleistung	$P_{max,c}$	2,0	kW	elektronische Regelung der Wärmezufuhr mit Rückmeldung der Raum- und/oder Außentemperatur	NV	
Hilfsstromverbrauch				Wärmeabgabe mit Gebläseunterstützung		
Bei Nennwärmeleistung	e_{lmax}	0	kW	Art der Wärmeleistung/Raumtemperaturkontrolle (bitte eine Möglichkeit auswählen)		
Bei Mindestwärmeleistung	e_{lmin}	0	kW	einstufige Wärmeleistung, keine Raumtemperaturkontrolle	[nein]	
Im Bereitschaftszustand	e_{lsb}	0,001	kW	zwei oder mehr manuell einstellbare Stufen, keine Raumtemperaturkontrolle	[nein]	
				Raumtemperaturkontrolle mit mechanischem Thermostat	[nein]	
				mit elektronischer Raumtemperaturkontrolle	[nein]	
				elektronische Raumtemperaturkontrolle und Tageszeitregelung	[nein]	
				elektronische Raumtemperaturkontrolle und Wochentagsregelung	[ja]	
				Sonstige Regelungsoptionen (Mehrfachnennungen möglich)		
				Raumtemperaturkontrolle mit Präsenzerkennung	[nein]	
				Raumtemperaturkontrolle mit Erkennung offener Fenster	[ja]	
				mit Fernbedienungsoption	[nein]	
				mit adaptiver Regelung des Heizbeginns	[nein]	
				mit Betriebszeitbegrenzung	[ja]	
				mit Schwarzkugelsensor	[nein]	
Saisonale Energieeffizienz der Raumheizung					η_S (%)	38
Kontaktangaben:		ARGOCLIMA SPA - Via A. Varo,35 - Alfianello (BS) - ITALY - www.argoclima.com				

INFORMATION ZUR VORSCHRIFTSGEMÄSSEN ENTSORGUNG DES PRODUKTES gemäß Art. 26 des ital. Gesetzes Nr. 49 vom 14.03.2014 „UMSETZUNG DER EUROPÄISCHEN RICHTLINIE 2012/19/EG ÜBER ELEKTRO- UND ELEKTRONIK-ALTGERÄTE“



Am Ende seiner Lebensdauer darf dieses Gerät nicht im Haushaltsmüll entsorgt werden. Jeder Verbraucher kann einen wichtigen Beitrag zur erneuten Nutzung, zum Recycling und zu anderen Formen der Wiederverwendung dieser Altgeräte leisten.

Das Gerät muss separat gesammelt und der entsprechenden kommunalen Sammelstelle zugeführt werden. Es ist aber auch möglich, es beim Kauf eines neuen, gleichartigen Geräts kostenlos an den Händler zurückzugeben.

Die getrennte Entsorgung elektrischer und elektronischer Geräte vermeidet eine Gefährdung der Umwelt und Gesundheit durch unsachgemäße Abfallbeseitigung. Außerdem ermöglicht das Recycling der darin enthaltenen Materialien eine erhebliche Ressourcen- und Energieeinsparung.

Als Hinweis auf die Pflicht zur getrennten Entsorgung ist auf dem Gerät das Symbol der durchgestrichenen Abfalltonne abgebildet.



improve your life

www.argoclima.com