

HYUNDAI

DFFI-168CCW4B
DFFI-208CCW4B



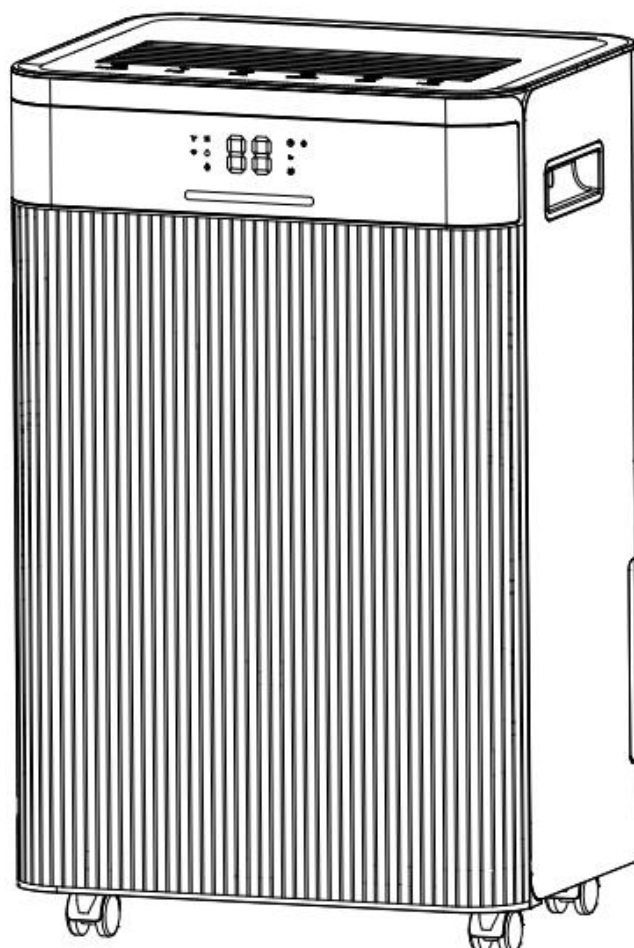
ECHT PRODUCT VAN
HYUNDAI CORPORATION

GEBRUIKERSHANDLEIDING

Voor uw veiligheid

Lees en begrijp deze handleiding vóór gebruik. Bewaar deze handleiding voor toekomstig gebruik.

GEBRUIKSAANWIJZING



Bewaar deze handleiding zorgvuldig voor toekomstige raadpleging!

Bedankt dat u voor onze luchtontvochtiger hebt gekozen. Lees deze handleiding zorgvuldig door voordat u hem gebruikt. Heeft u vragen? Neem dan contact op met onze professionele service.

INHOUD

1. VOORDAT U BEGINT

2. VOOR UW VEILIGHEID

3. PRODUCTOVERZICHT

4. INSTALLATIE

5. WERKING

6. ONDERHOUD

7. PROBLEEMOPLOSSING

8. BUITENBEDRIJFSTELLING

9. WIFI-VERBINDING

1. VOOR JIJ BEGINNEN

Lees de gebruiksaanwijzing zorgvuldig door voordat u uw luchtontvochtiger voor de eerste keer gebruikt.

1.1 PRODUCTBESCHRIJVING





De luchtontvochtiger wordt gebruikt om overtollig vocht uit de lucht te verwijderen. De resulterende vermindering van Relatieve luchtvochtigheid beschermt gebouwen en hun inhoud tegen de schadelijke effecten van te veel luchtvochtigheid.

Als koelmiddel wordt het milieuvriendelijke R290 gebruikt. R290 heeft geen schadelijke invloed op de ozonlaag (ODP), een verwaarloosbaar broeikas effect (GWP) en is wereldwijd beschikbaar. Omdat

Vanwege zijn efficiënte energie-eigenschappen is R290 zeer geschikt als koelmiddel voor deze toepassing. Speciaal

Vanwege de hoge ontvlambaarheid van de koelvloeistof moeten voorzorgsmaatregelen in acht worden genomen.

SYMBOLEN VAN HET APPARAAT EN DE GEBRUIKERSHANDLEIDING

 waarschuwing	Deze unit maakt gebruik van een brandbaar koelmiddel. Als er koelmiddel lekt en in contact komt met vuur of verwarmingselementen, onderdeel ontstaat er schadelijk gas en bestaat er brandgevaar.
	Lees de GEBRUIKERSHANDLEIDING zorgvuldig door voordat u het apparaat gebruikt.
	Meer informatie vindt u in de GEBRUIKERSHANDLEIDING, SERVICEHANDLEIDING, en dergelijke.
	Het is van het servicepersoneel vereist dat zij de GEBRUIKERSINSTRUCTIES zorgvuldig doorlezen. HANDLEIDING en SERVICEHANDLEIDING voordat u het apparaat in gebruik neemt.

1.2 HET VOLGENDE MOET ALTIJD IN ACHT WORDEN GENOMEN VOOR DE VEILIGHEID

-Dit apparaat is bedoeld voor gebruik door ervaren of getrainde gebruikers in werkplaatsen, in de lichte industrie en op boerderijen, of voor commercieel gebruik door leken.

-Dit apparaat kan worden gebruikt door kinderen vanaf 8 jaar en door personen met verminderde lichamelijke, zintuiglijke of geestelijke vermogens of met een gebrek aan ervaring en kennis, indien zij:

onder toezicht staan of instructies hebben gekregen over het veilige gebruik van het apparaat en de gevaren begrijpen. Kinderen mogen niet met het apparaat spelen. Reiniging en onderhoud door de gebruiker mogen niet door kinderen zonder toezicht worden uitgevoerd.

-Het apparaat is uitsluitend ontworpen voor gebruik met R-290 (propan)gas als aangewezen koelmiddel.

-Het koelmiddelcircuit is verzegeld. Alleen een gekwalificeerde technicus mag onderhoud uitvoeren!

-Laat het koelmiddel niet in de atmosfeer lozen.

-R-290 (propan) is brandbaar en zwaarder dan lucht.

-Het verzamelt zich eerst in de laaggelegen gebieden, maar kan vervolgens via ventilatoren verspreid worden.

-Als er propaangas aanwezig is of het vermoeden bestaat dat er sprake is van propaangas, mag u niet toestaan dat ongeschoold personeel de oorzaak probeert te vinden.

-Het propaangas dat in het apparaat wordt gebruikt, is geurloos.

-Het ontbreken van geur betekent niet dat er geen gas ontsnapt.

-Indien er een lek wordt ontdekt, dient u onmiddellijk alle personen uit de winkel te evacueren, de ruimte te ventileren en contact op te nemen met de plaatselijke brandweer om hen te melden dat er een propaanlek is.

-Laat niemand de ruimte weer betreden totdat een gekwalificeerde servicetechnicus is gearriveerd en deze heeft aangegeven dat het veilig is om terug te keren naar de winkel.

-Open vuur, sigaretten of andere mogelijke ontstekingsbronnen mogen niet in of in de buurt van de units worden gebruikt.

-Componenten zijn ontworpen voor propaan en mogen niet-vonkend en niet-prikkelend zijn. Componenten mogen alleen worden vervangen door identieke reparatieonderdelen.

HET NIET OPVOLGEN VAN DEZE WAARSCHUWING KAN LEIDEN TOT EEN EXPLOSIE, DE DOOD, LETSEL EN SCHADE AAN EIGENDOMMEN.

2.



OF JOUW VEILIGHEID

Onze veiligheid is het allerbelangrijkste!



Lees deze handleiding zorgvuldig door en zorg dat u alles begrijpt voordat u uw luchtontvochtiger gaat gebruiken.

2.1 OPERATIONELE VOORZORGSMATREGELEN

WAARSCHUWING - om het risico op brand, elektrische schokken of letsel aan personen of eigendommen te verminderen:

- Als het netsnoer beschadigd is, moet het vervangen worden door de fabrikant, diens serviceagent of personen met vergelijkbare kwalificaties om een gevaar te voorkomen.
- Tijdens onderhoud moet het apparaat losgekoppeld zijn van de stroombron.
- Gebruik het apparaat altijd op een stroombron met dezelfde spanning, frequentie en vermogen als zoals aangegeven op het identificatieplaatje van het product.
- Gebruik altijd een geaard stopcontact.
- Haal de stekker uit het stopcontact wanneer u het apparaat schoonmaakt of wanneer u het niet gebruikt.

- Niet met natte handen bedienen. Voorkom dat er water op het apparaat morst.
- Dompel het apparaat niet onder in regen, vocht of andere vloeistoffen en stel het daar niet aan bloot.
- Laat het apparaat niet onbeheerd achter. Kantel of draai het apparaat niet.
- Haal de stekker niet uit het stopcontact terwijl het apparaat in werking is.
- Trek niet aan het netsnoer om de stekker eruit te halen.
- **Gebruik geen verlengsnoer of verloopstekker.**
- Plaats geen voorwerpen op het apparaat.
- Klim of zit niet op het apparaat.
- Steek geen vingers of andere voorwerpen in de luchtuitlaat. Raak de
- luchtinlaat of de aluminium vinnen van het apparaat niet aan.
- Gebruik het apparaat niet als het gevallen of beschadigd is, of als er tekenen zijn van een defect.
- **Maak het apparaat niet schoon met chemicaliën.**
- Zorg ervoor dat het apparaat uit de buurt van vuur, ontvlambare of explosieve objecten staat.
- Het apparaat moet worden geïnstalleerd volgens de nationale bedradingsvoorschriften.
- Gebruik geen andere middelen om het ontdooiproces te versnellen of om het apparaat schoon te maken dan die **aanbevolen door de fabrikant.**
- Het apparaat moet worden opgeslagen in een ruimte zonder continu werkende bronnen (bijvoorbeeld: open vuur, een werkend gasapparaat of een werkende elektrische kachel).
- Het apparaat moet zo worden opgeborgen dat er geen mechanische schade ontstaat. Ook na gebruik niet stukmaken of verbranden.
- Houd er rekening mee dat koelmiddelen mogelijk geen geur bevatten.
- Leidingwerk moet worden beschermd tegen fysieke schade en mag niet in een ongeventileerde ruimte worden geïnstalleerd. ruimte, indien die ruimte kleiner is dan 4m².
- Er dient te worden voldaan aan de nationale gasregelgeving.
- Zorg ervoor dat de benodigde ventilatieopeningen vrij blijven.
- Het apparaat moet worden opgeslagen in een goed geventileerde ruimte waarvan de kamergrootte overeenkomt met de kameroppervlakte zoals gespecificeerd voor gebruik.



Iedereen die betrokken is bij het werken aan of het openen van een koelcircuit, moet: een geldig certificaat van een door de industrie geaccrediteerde beoordelingsautoriteit, die hun competentie om veilig met koelmiddelen om te gaan in overeenstemming met een door de industrie erkende beoordeling specificatie.



Onderhoud mag alleen worden uitgevoerd zoals aanbevolen door de fabrikant van de apparatuur. Onderhoud en reparaties waarvoor de hulp van ander bekwaam personeel nodig is, moeten worden uitgevoerd onder toezicht van een persoon die bevoegd is om met ontvlambare koelmiddelen om te gaan.

Als u iets niet begrijpt of hulp nodig heeft, neem dan contact op met de dealerservice

2.2 VEILIGHEIDSMATREGELEN BIJ ONDERHOUD

Houd u aan deze waarschuwingen wanneer u de volgende handelingen moet uitvoeren bij het onderhouden van een luchtontvochtiger met R290.

2.2.1 Controles op het gebied

Voordat met werkzaamheden aan systemen die brandbare koelmiddelen bevatten, wordt begonnen, zijn veiligheidscontroles noodzakelijk om het risico op ontsteking tot een minimum te beperken. Bij reparaties aan het koelsysteem moeten de volgende voorzorgsmaatregelen in acht worden genomen voordat er werkzaamheden aan het systeem worden uitgevoerd.

2.2.2 Werkprocedure

Werkzaamheden dienen volgens een gecontroleerde procedure te worden uitgevoerd, zodat het risico dat er tijdens de werkzaamheden brandbare gassen of dampen aanwezig zijn, tot een minimum wordt beperkt.

2.2.3 Algemeen werkgebied

Alle onderhoudsmedewerkers en anderen die in de omgeving werken, dienen te worden geïnstrueerd over de aard van de werkzaamheden. Werkzaamheden in besloten ruimtes dienen te worden vermeden. De omgeving van de werkplek dient te worden afgezet. Zorg ervoor dat de omstandigheden in de ruimte veilig zijn door brandbaar materiaal te beheersen.

2.2.4 Controle op aanwezigheid van koelmiddel

Het gebied moet vóór en tijdens de werkzaamheden worden gecontroleerd met een geschikte koelmiddeldetector om ervoor te zorgen dat de technicus op de hoogte is van potentieel ontvlambare atmosferen. Zorg ervoor dat de gebruikte lekdetectieapparatuur geschikt is voor gebruik met ontvlambare koelmiddelen, d.w.z. vonkvrij, goed afgedicht of intrinsiek veilig.

2.2.5 Aanwezigheid van brandblusser

Indien er werkzaamheden met een hoge temperatuur aan de koelapparatuur of bijbehorende onderdelen moeten worden uitgevoerd, dient geschikte brandblusapparatuur beschikbaar te zijn. Zorg dat er een poederblusser of CO₂-brandblusser in de buurt van de laadruimte aanwezig is.

2.2.6 Geen ontstekingsbronnen

Niemand die werkzaamheden uitvoert aan een koelsysteem waarbij leidingen worden blootgesteld die brandbaar koelmiddel bevatten of hebben bevat, mag ontstekingsbronnen gebruiken op een manier die brand- of explosiegevaar kan opleveren. Alle mogelijke ontstekingsbronnen, inclusief sigarettenrook, moeten voldoende ver verwijderd worden gehouden van de installatie-, reparatie-, verwijderings- en afvoerlocatie, waar brandbaar koelmiddel mogelijk in de omliggende ruimte kan vrijkomen. Voordat met de werkzaamheden wordt begonnen, moet de omgeving van de apparatuur worden geïnspecteerd om er zeker van te zijn dat er geen brandgevaren of ontstekingsrisico's zijn. Er moeten borden met de tekst "Niet roken" worden geplaatst.

2.2.7 Geventileerde ruimte

Zorg ervoor dat de ruimte zich in de open lucht bevindt of voldoende geventileerd is voordat u het systeem opent of werkzaamheden uitvoert met hoge temperaturen. Gedurende de werkzaamheden moet er voldoende ventilatie zijn. De ventilatie moet vrijgekomen koelmiddel veilig afvoeren en bij voorkeur naar buiten in de atmosfeer afvoeren.

2.2.8 Controles aan de koelapparatuur

Wanneer elektrische componenten worden vervangen, moeten deze geschikt zijn voor het beoogde doel en voldoen aan de juiste specificaties. De onderhouds- en servicerichtlijnen van de fabrikant moeten te allen tijde worden gevolgd.

Raadpleeg bij twijfel de technische afdeling van de fabrikant voor assistentie.

De volgende controles worden toegepast op installaties die gebruikmaken van ontvlambare koelmiddelen:

- De vulhoeveelheid is in overeenstemming met de grootte van de ruimte waarin de onderdelen die koelmiddel bevatten, zijn geïnstalleerd;
- De ventilatieapparatuur en -uitlaten functioneren naar behoren en zijn niet geblokkeerd;
- Indien er gebruik wordt gemaakt van een indirect koelcircuit, dient het secundaire circuit gecontroleerd te worden op de aanwezigheid van koelmiddel;
- Markeringen op de apparatuur blijven zichtbaar en leesbaar. Onleesbare markeringen en borden dienen te worden gecorrigeerd.
- koelleidingen of -componenten worden geïnstalleerd op een plaats waar ze waarschijnlijk niet worden blootgesteld aan stoffen die de koelmiddelhoudende componenten kunnen aantasten, tenzij de componenten zijn vervaardigd uit materialen die inherent bestand zijn tegen corrosie of op passende wijze zijn beschermd tegen corrosie.

2.2.9 Controles op elektrische apparaten

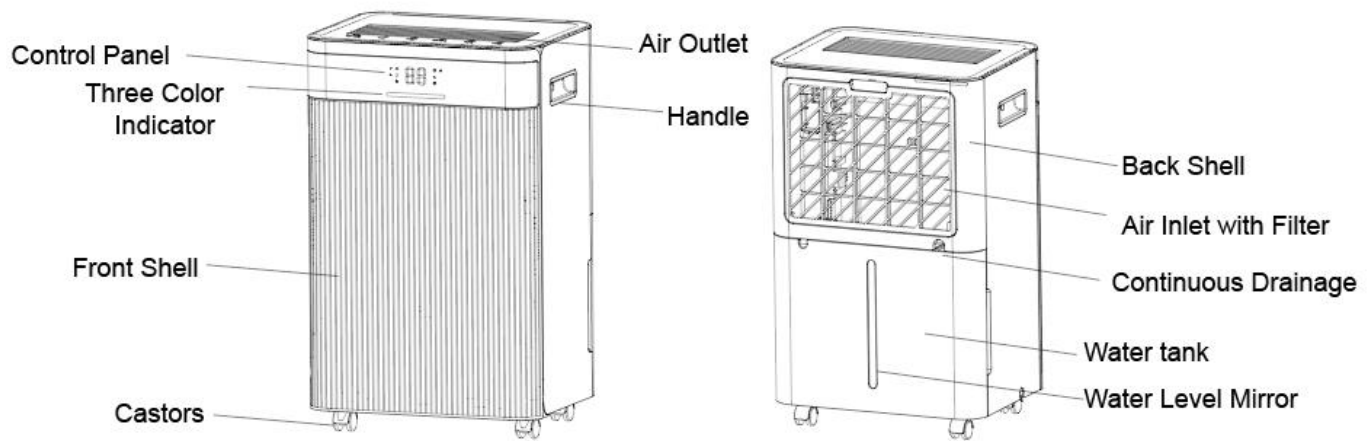
Reparatie en onderhoud van elektrische componenten omvatten initiële veiligheidscontroles en inspectieprocedures voor componenten. Indien er een storing is die de veiligheid in gevaar kan brengen, mag er geen elektrische voeding op het circuit worden aangesloten totdat deze naar tevredenheid is verholpen. Indien de storing niet onmiddellijk kan worden verholpen, maar wel noodzakelijk is om de werking voort te zetten, moet een adequate tijdelijke oplossing worden gebruikt. Dit moet worden gemeld aan de eigenaar van de apparatuur, zodat alle partijen op de hoogte zijn.

De eerste veiligheidscontroles omvatten:

- die condensatoren worden ontladen: dit moet op een veilige manier gebeuren om de kans op vonkvorming te voorkomen;
- dat er geen elektrische componenten en bedrading onder spanning liggen tijdens het opladen, herstellen of zuiveren van het systeem;
- dat er sprake is van continuïteit van de aardverbinding

3. PRODUCT OVERZICHT

3.1 PRODUCTOVERZICHT



3.2 SPECIFICATIES

MODEL	DFFI-168CCW4B	DFFI-208CCW4B
Ontvochtigingscapaciteit	16L/D (30°C, RV80%)	20L/D (30°C, RV80%)
Nominale spanning	AC220-240V/50Hz	AC220-240V/50Hz
Maximale nominale ingangsstroom	300W/2.1A (30°C, RV80%)	330W/2,3A (30°C, RV80%)
Lawaai	≤41dB(A)	≤41dB(A)
Watertankcapaciteit	4,5L	4,5L
Maximale koelmiddelvulling	R290/50g	R290/54g
Nettogewicht	13 kg	13,5 kg
Maximale ontwerpdruk	Hoge zijde: 3,2 MPa, Lage zijde: 0,7 MPa	Hoge zijde: 3,2 MPa, Lage zijde: 0,7 MPa
Minimale kamergrootte	4m ² (vloeroppervlakte)	4m ² (vloeroppervlakte)
Dimensie	305*240*495mm	305*240*495mm

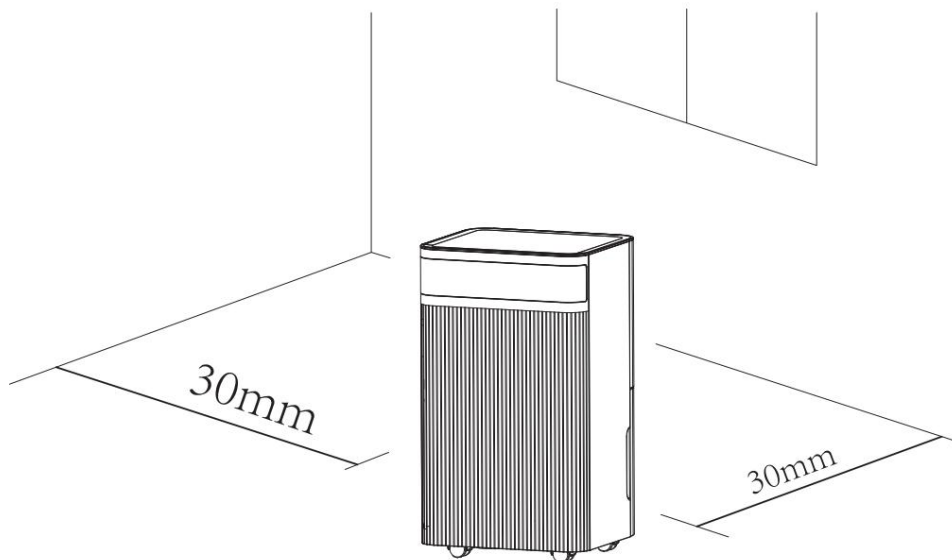
4. INSTALLATIE

4.1 LOCATIE

1. Plaats het apparaat op een stevig, vlak oppervlak met minimaal 30 cm vrije ruimte eromheen, zodat er voldoende luchtcirculatie mogelijk is.

2. Installeer het apparaat nooit op een plaats waar het blootgesteld kan worden aan:

- Warmtebronnen zoals radiatoren, warmteroosters, kachels of andere producten die warmte produceren.
- Op een plek waar olie of water kan spatten
- Direct zonlicht
- Mechanische trillingen of schokken
- Overmatig stof
- Gebrek aan ventilatie, zoals kast of boekenkast
- Oneffen oppervlak



WAARSCHUWING

Installeer het apparaat in ruimtes groter dan 4 m².

Installeer het apparaat niet op een plek waar ontvlambaar gas kan lekken.



OPMERKING

De fabrikant kan een ander geschikt voorbeeld geven of aanvullende informatie verstrekken over de geur van het koelmiddel.

4.2 HET APPARAAT VEILIG BEDIENEN

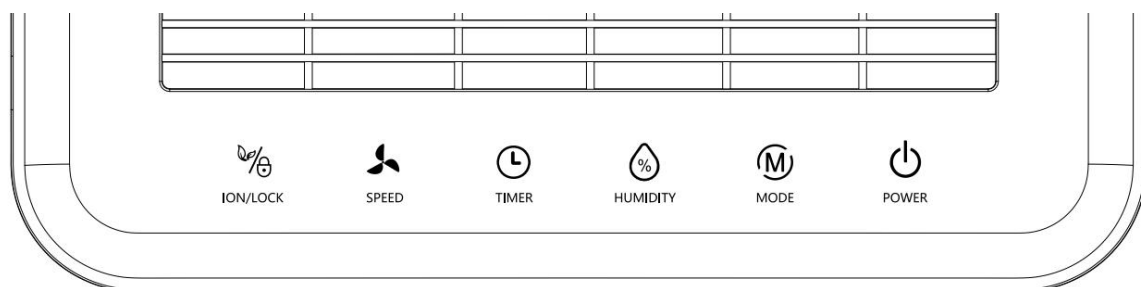
- Controleer het apparaat na het uitpakken op eventuele schade of krassen.
- Gebruik dit apparaat bij een omgevingstemperatuur van 5°C tot 35°C.
- Niet buitenshuis gebruiken. Deze luchtontvochtiger is uitsluitend bedoeld voor gebruik binnenshuis.
- Niet gebruiken in de buurt van muren, gordijnen of andere objecten die de inlaat en de luchttoevoer kunnen blokkeren.

stopcontact.

- Zorg ervoor dat de luchtinlaat en -uitlaat vrij zijn van obstakels.
- **De windgeleider vóór het opstarten naar boven afstellen.**
- Als het apparaat meer dan 45° gekanteld is, laat het dan minimaal 24 uur rechtop staan voordat u het inschakelt.
- Houd deuren en ramen gesloten om meer energie te besparen.
- Gebruik of bewaar het apparaat niet in direct zonlicht of regen.
- **Het is normaal dat de luchtuitlaat warm aanvoelt na continu gebruik op warme dagen.**
- Maak het waterreservoir leeg voordat u het apparaat verplaatst.
- **Zorg ervoor dat de watertank goed is geplaatst, anders werkt het apparaat niet goed.**
- De luchtontvochtiger start op in de modus die is geselecteerd toen het apparaat de laatste keer werd gebruikt.
- De luchtontvochtiger start met ontvochtigen als de luchtvochtigheid in de kamer 3% hoger is dan de geselecteerde vochtigheid.
- Er is een beschermende vertraging van 3 minuten voor de compressor. Wacht 3 minuten totdat de luchtontvochtiger is ingeschakeld. om het ontvochtigen te hervatten.

5. WERKING

5.1 BEDIENINGSPANEEL



Stroom


Druk op de STAND-BY knop om aan te zetten de machine, De bedrijfsindicator licht op en de standaard ventilatorsnelheid is hoog, en de standaard luchtvochtigheid is 50%. Druk tijdens het gebruik op de aan/uit knop om het apparaat uit te schakelen. Het bedrijfsindicatorlampje gaat uit en de compressor stopt onmiddellijk. De ventilator schakelt vervolgens na 30 seconden uit.



Modusknop

Automatische modus - continu droogcyclus. Druk één keer om van de ene naar de andere modus te schakelen. Het bijbehorende lampje gaat branden.

Druk lang op de modusknop om de slaapmodus te selecteren.

● **Automatische modus**  : Wanneer de omgevingsvochtigheid > Stel de luchtvochtigheid in op +3%, de ventilator en compressor starten werkend als set.

Wanneer de omgevingsvochtigheid < Als u de luchtvochtigheid instelt op -3%, stoppen de compressor en de ventilator na 30 seconden met werken.

Zowel de ventilatorsnelheid als de luchtvochtigheid kunnen in de automatische modus worden aangepast. Nadat de


luchtvochtigheid is ingesteld, licht de LED weer op om de omgevingsvochtigheid weer te geven.

● **Continue droogmodus** vochtigheid.



: De machine blijft draaien, niet beïnvloed door omgevingsinvloeden

De ventilatorsnelheid is instelbaar, de luchtvochtigheid kan niet worden aangepast.

● **Slaapstand**  : Druk lang op de modustoets om de slaapmodus te selecteren.

Als het apparaat in de slaapstand 10 seconden lang niet wordt bediend, doven de aan/uit-indicator en de slaapindicator geleidelijk. De andere indicatoren en het digitale scherm zijn uitgeschakeld.

Druk op een willekeurige knop om het normale scherm te herstellen.

Andere functies zijn gelijk aan die van de automatische ontvochtigingsmodus.

In de slaapstand wordt de foutcode niet weergegeven, de windsnelheid en de luchtvochtigheid zijn instelbaar.

In de slaapstand zal het apparaat geen alarm geven als de watertank vol is, maar zal het op het display "88" "FL" weergeven om u eraan te herinneren dat de watertank vol is en dat u deze moet legen.



VOCHTIGHEID Instelknop

Druk op deze knop om de luchtvochtigheid (30-80%) of de tijd (1-24 uur) in te stellen

Om de vochtigheid aan te passen, drukt u één keer op om 5% vochtigheidswaarde toe te voegen, de vochtigheidsaanpassing volgt de volgorde zoals hieronder: 30%-35%-40%-45%-50%-55%-60%-65%-70%-75%-80%-30%cyclus Om de timing te bepalen, druk één keer om de timingwaarde van 1 uur toe te voegen, de timing volgt de volgorde zoals hieronder:

00-01-02-03-04-05-06-07-08-09-10-11-12-13-14-15-16-17-18-19-20-21-22-23-24-00 cyclus



Timerknop

Druk op de timingtoets om de timing in te stellen / de timing te controleren / de timing te annuleren

a) In de niet-timingstand: druk op de timingtoets om de timinginstelling te openen. Het digitale scherm knippert om de timingtijd weer te geven. Druk tijdens het knipperen van het digitale scherm op de insteltoets om de timingtijd aan te passen (0 ~ 24 uur).

b) In de timingstand: druk op de timingtoets. Het digitale scherm knippert om de resterende timingtijd weer te geven. Druk nogmaals op de timingtoets tijdens het knipperen van het digitale scherm om de timing te annuleren.



Ventilatorsnelheid

Hoge snelheid - lage snelheidscyclus, druk eenmaal op de knop om te schakelen en dan gaan de overeenkomstige indicatielampjes branden omhoog.



ION/Lock

Wanneer het apparaat is ingeschakeld, drukt u 3 seconden op de knop om de kinderbeveiliging te openen/sluiten. Wanneer de knop is ingeschakeld, brandt het indicatielampje van het kinderslot. Het indicatielampje van het kinderslot is uit. Nadat de kinderslotfunctie is geactiveerd, wordt deze automatisch geannuleerd zolang er een stroomstoring of uitschakeling optreedt.

Druk op deze knop om de ionisatorfunctie in en uit te schakelen.

3-kleuren digitaal display:

Omgevingsvochtigheid $\leq 45\%$, De lichtshow Blauw $45 <$

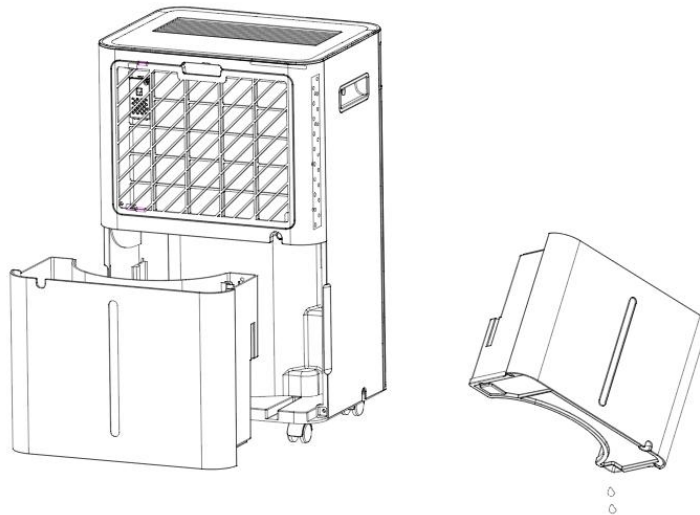
Omgevingsvochtigheid $< 65\%$, De lichtshow Groene

Omgevingsvochtigheid $\geq 65\%$, De lichtshow Rood

AFVOER:

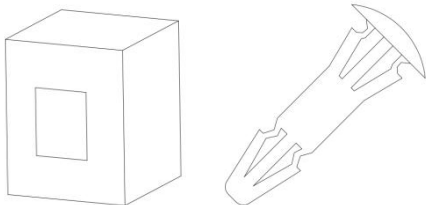
HET LEGEN VAN DE WATERTANK

- Wanneer de tank 5 seconden vol is, gaat het alarm af. De "88" geeft "FL" weer en het apparaat zoemt 5 keer.
- Trek aan de watertank en schuif deze eenvoudig uit de behuizing van de luchtontvochtiger.
- Giet het water weg in een afvoerputje of buiten.
- Maak zowel de binnenkant als de buitenkant van de tank schoon.
- Plaats de lege tank terug in het apparaat.
- Als het lampje 'Water vol' niet uitgaat, controleer dan of de vlotter goed op zijn plaats zit.



Waarschuwing

1. Gooi de magneten en kunststof klinknagels van de watertank niet weg. Anders werkt het apparaat niet. stopt automatisch met werken wanneer de watertank vol is, en het gecondenseerde water zal overlopen en de vloer van de kamer beschadigen.



2. Zorg ervoor dat u het gecondenseerde water in de watertank schoonmaakt voordat u de werkmodus opnieuw instelt van de machine.

3. Als de watertank vuil is, spoel deze dan met schoon water. Gebruik geen schoonmaakmiddelen, stalen kogels of chemicaliën. stofverwijderaars, dieselolie, benzeen, verdunningsmiddelen of andere oplosmiddelen. Anders raakt de watertank vol. beschadigd en lek

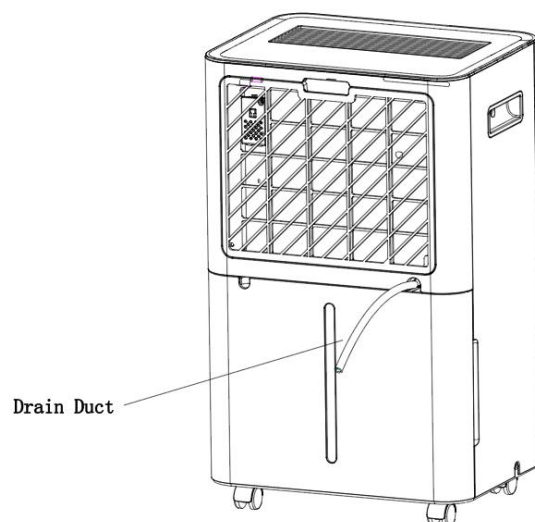
4. Plaats de lege tank terug in het apparaat. Anders kan de indicator voor vol water rood blijven en de machine kan niet opnieuw opstarten.

CONTINU AFVOEREN

Voor continu gebruik of onbeheerde ontvochtiging sluit u de bijgeleverde afvoerslang aan op het apparaat. Condenswater kan automatisch door zwaartekracht in een emmer of afvoer worden afgevoerd.

1. Maak de afvoerbuïs recht

2. Steek één uiteinde van de afvoer in het gat in de waterbak en sluit het andere uiteinde aan op de badkamer, een buiten- of emmervormige container of het voorgeschreven afvoergebied.



Waarschuwing

1. Blokkeer de afvoer of afvoerleiding niet, als het fenomeen van blokkering optreedt, zal er condenswater ontstaan. in de watertank stromen.

2. Buig de afvoerbuïs niet. De hoogte van de afvoerbuïs moet lager zijn dan de uitlaat.

3. De afvoerleiding moet stevig op de uitlaat worden aangesloten;

6. ONDERHOUD

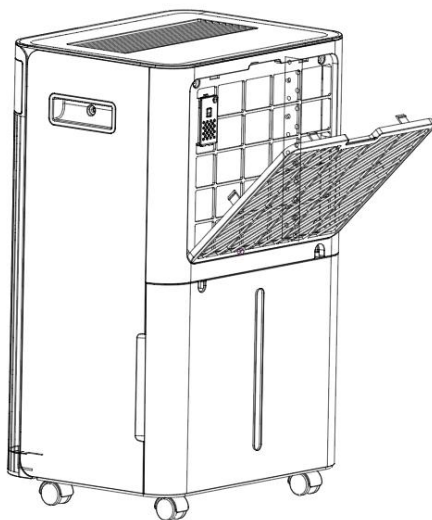
Let op: schakel het apparaat uit en trek de stekker uit het stopcontact voordat u het reinigt of onderhoudt. Zo voorkomt u een elektrische schok.

- **HET LUCHTFILTER REINIGEN**((elke twee weken)

Stof verzamelt zich op het filter en belemmert de luchtstroom. Deze beperkte luchtstroom vermindert de efficiëntie van het systeem en kan, als het filter verstopt raakt, schade aan het apparaat veroorzaken.

Het luchtfilter moet regelmatig worden schoongemaakt. Het luchtfilter is verwijderbaar voor eenvoudige reiniging. Gebruik het apparaat niet zonder luchtfilter, anders kan de verdamper vervuild raken.

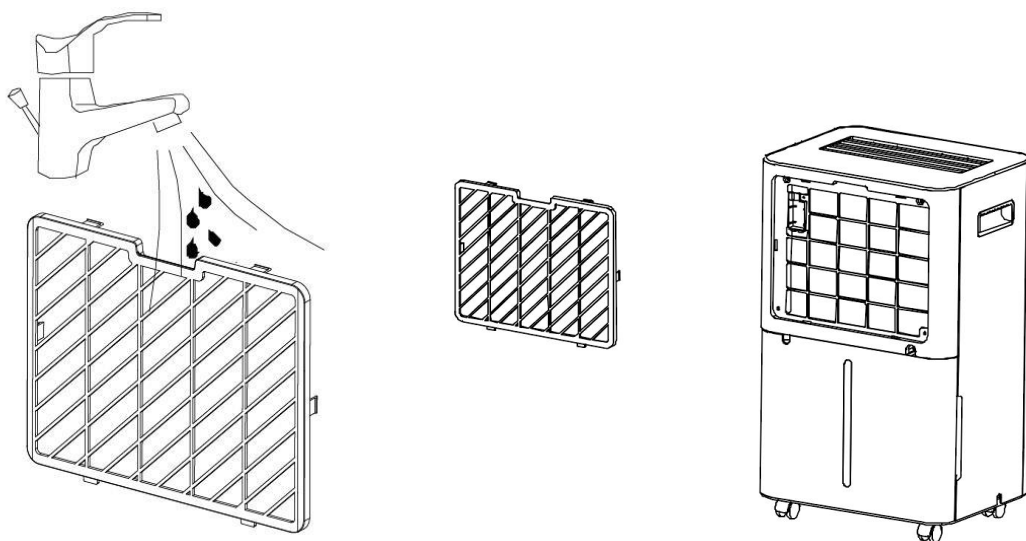
1. Trek het filter uit de achterbehuizing;



2. Gebruik een stofzuiger om voorzichtig het stof op het oppervlak op te zuigen.

Als het filter erg vuil is, was het dan met water en een mild schoonmaakmiddel en droog het daarna grondig af. 3.

Plaats het filter terug.



7. PROBLEEM SCHIETEN

1. WERKINGSTEMPERATUUR

5°C ≤ Omgevingstemperatuur ≤ 35°C

Wanneer de omgevingstemperatuur lager of hoger is dan de bedrijfstemperatuur, stopt de luchtontvochtiger. De compressor ontdooit automatisch met tussenpozen; tijdens het ontdooien stopt de compressor en blijft de ventilator draaien.

2. VOORDAT U DE SERVICE BELT

Voordat u contact opneemt met een professionele service, raadpleegt u de lijst met probleemoplossingen. Deze bevat veelvoorkomende problemen die niet het gevolg zijn van een productie- of materiaalfout.

Probleem	Mogelijke oorzaak	Oplossing
Niet werkend	Geen stroomvoorziening	Sluit aan op een werkend stopcontact en schakel het apparaat in
	Water vol indicatie knippert	Leeg het waterreservoir en plaats het terug, of plaats het waterreservoir op de juiste plaats
	Kamertemperatuur < 5°C, of > 35 °C	Zelfbescherming ontworpen om het apparaat te beschermen. Kan niet onder dergelijke omstandigheden werken. temperatuur
Slecht functioneren	Is het luchtfilter verstopt?	Maak het luchtfilter schoon zoals aangegeven
	Is het inlaat- of uitlaatkanaal verstopt?	Verwijder de verstopping uit het afvoer- of inlaatkanaal.
Geen lucht inname	Zit het filter verstopt?	Was het filter
Hard geluid wanneer rennen	Wordt de machine op de werkvloer geplaatst?	Zet de machine op de werkvloer
	Zit het filter verstopt?	Was het filter
E1/E2	Sensorprobleem	Een sensor vervangen
FL	Watertank vol	Leeg de watertank

8. ONTMANTELING

OPSLAG

Langdurige opslag - Als u het apparaat langere tijd niet zult gebruiken (meer dan een paar weken), is het het beste om het apparaat schoon te maken en volledig te laten drogen. Bewaar het apparaat volgens de volgende stappen:

1. Druk op de aan/uit-knop om het apparaat uit te schakelen en haal de stekker eruit.
2. Laat het resterende water uit het apparaat lopen.
3. Maak het filter schoon en laat het volledig drogen op een schaduwrijke plek.
4. Pak het netsnoer vast bij de watertank.
5. Plaats het filter terug op zijn plaats.
6. Het apparaat moet tijdens opslag rechtop worden gehouden.
7. Bewaar de machine op een geventileerde, droge, niet-corrosieve en veilige plaats binnenshuis.

AANDACHT:

De verdamper in de machine moet worden gedroogd voordat het apparaat wordt verpakt om schade aan componenten en schimmelvorming te voorkomen. Haal de stekker van het apparaat uit het stopcontact en plaats het enkele dagen in een droge, open ruimte om te drogen. Een andere manier om het apparaat te drogen is door de luchtvochtigheid meer dan 5% hoger in te stellen dan de omgevingsvochtigheid, zodat de ventilator de verdamper een paar uur lang kan drogen.

BESCHIKBAARHEID

WAARSCHUWING!!!

Het lozen van koelmiddel in de atmosfeer is ten strengste verboden!

Gooi elektrische apparaten niet weg bij het ongesorteerde gemeentelijk afval, maar maak gebruik van gescheiden inzamelpunten. Neem contact op met uw gemeente voor informatie over de beschikbare inzamelsystemen. Als elektrische apparaten op stortplaatsen of stortplaatsen worden gegooid, kunnen gevaarlijke stoffen in het grondwater lekken en in de voedselketen terechtkomen, wat schadelijk kan zijn voor uw gezondheid en welzijn.



9. WIFI-VERBINDING

Informatie over de app "Slim leven"

De "Slim leven" app is beschikbaar voor Android en iOS. Scan de bijbehorende QR-code om direct naar de download te gaan.



Informatie over het gebruik van de app

Met dit apparaat kunt u het apparaat bedienen via uw thuisnetwerk. Voorwaarde is een permanente wifi-verbinding met uw router en de gratis app "Slim leven".

1. Installeer de "Slim leven" app. Maak een gebruikersaccount aan.
2. Activeer de WIFI-functie in de instellingen van uw apparaat.
3. Plaats het apparaat op een afstand van ongeveer 5 meter van uw router.
4. Zolang de stroom is ingeschakeld, knippert de wifi-indicator. Na 3 minuten wordt de status geannuleerd als er geen netwerkconfiguratie is en is het indicatielampje uit. Als u de wifi opnieuw moet verbinden, houdt u de timerknop 5 seconden lang ingedrukt om de netwerkconfiguratie te starten. De wifi-indicator knippert dan opnieuw.

WIFI verbonden

● Methode 1

Verbonden via Bluetooth

Open de Bluetooth-functie van uw mobiele telefoon of ander apparaat.

Wanneer de WIFI-indicator knippert, opent u de "Smart Life" APP. Het apparaat maakt dan automatisch verbinding via Bluetooth.

● Methode 2

Wanneer WIFI indicator flitsen, selecteren "Toevoegen" **Apparaat** - **Klein Thuis Apparaten** - **Luchtontvochtiger**, en volg de instructies op het display.

Controleer de status van de wifi-indicator en kies de juiste status. Als de wifi-indicator knippert snel, kan het direct worden aangesloten. Als de WIFI-indicator

r knippert langzaam, druk op **Ga naar Verbinden** om de WIFI genaamd te verbinden

"SmartLife-XXXX"

Opmerkingen:

Zodra het apparaat succesvol is verbonden, gaat het wifi-lampje branden. U kunt het apparaat nu bedienen met de app.

Houd de Timer-knop ongeveer 5 seconden ingedrukt. Het apparaat wordt losgekoppeld en het WIFI-lampje gaat uit.

HYUNDAI



ECHT PRODUCT VAN
HYUNDAI CORPORATION

For Inquiries, Please Contact:

AIRSAIN CPOBV www.airsain.nl /
info@airsain.nl www.airsain.be /
info@airsain.be www.airsain.de /
info@airsain.de www.airsain.at /
info@airsain.at

Bronsstraat 9-11
6031 TS Nederweert
Nederland
+ 31(0)497-512164

Geïmporteerd en gedistribueerd door AIRSAIN CPOBV
Geleverd door HYUNDAI Corporation Holdings, Korea
Gemaakt in de VRC

HYUNDAI

DFFI-168CCW4B

DFFI-208CCW4B



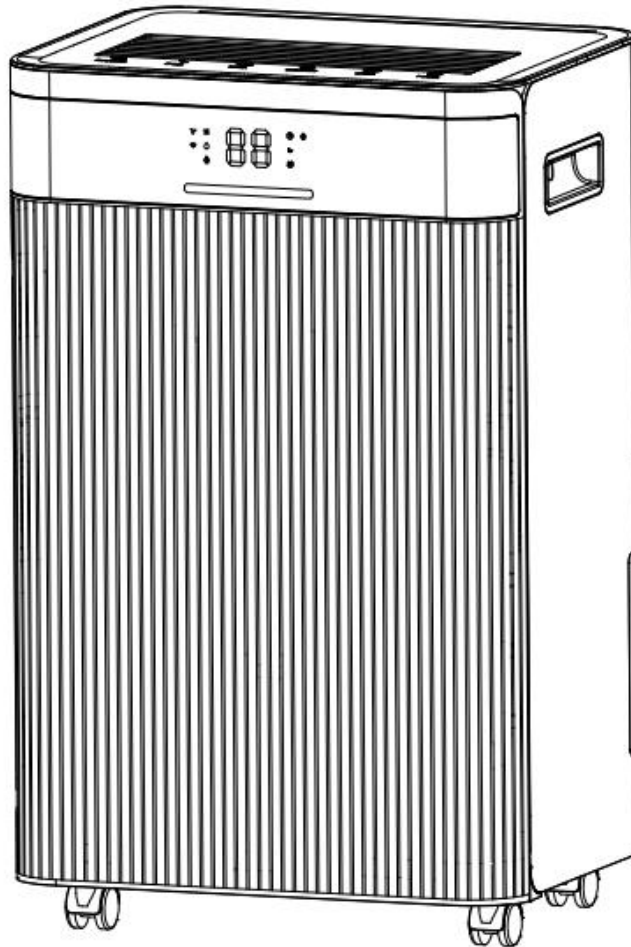
ECHT PRODUCT VAN
HYUNDAI CORPORATION

BENUTZERHANDBUCH DE

Zu Ihrer Sicherheit:

**Lees en verstevig deze instructie voor de verwendung. Let op:
deze handleiding voor de späteren-gebrauch op.**

BENUTZERHANDBOEK



Houd er rekening mee dat deze voorafgaande zorgfältig voor spätere Referenzzecke auf!

Dank je wel, als je een onbezorgde luchtmacht ervaart. Lees deze handleiding voordat de verkoop doorgaat. Bij fragmenten wenden Sie sich bitte an uns

INHALTIE

- BEVORSIEBEGINNEN
- ZUIHRERSICHERHEIT
- PRODUKTÜBERSICHT
- INSTALLATIE
- BEDIENUNG
- WARTUNG
- FEHLERBEHEBUNG
- AUSSERBETRIEBNAHME
- WI-FI-VERBINDUNG

1. DRANK SIE BEGINNEN

Lesen Sie die Gebrauchsanweisung sorgfältig durch, vóór Sie Ihren Luftentfeuchter zum ersten Mal benutzt.

1.1 PRODUKTDESCHEIBUNG

De luchtvracht moet worden uitgevoerd als de luchtstroom uit de luchtstroom komt. Sterf dadurch erzielte Verringerung der relativen Luftvaartschützt Gebäude en deren Inhalt voor den negatief Auswirkungen einer zu hohen Luftfeuchtigkeit.

Als het apparaat wordt gebruikt, wordt de uiterst vriendelijke R290 gebruikt. R290 hoed geen schädlichen Einfluss op de Ozonschicht (ODP), een vernachlässigbaren Treibhauseffekt (GWP) en ist weltweit verfügbar. Opbouw van energie-eigendomsrechten voor energie-eigendom sich R290 sehr gut als Kältemittel voor deze Anwendung. Het opwarmen van de vlam van de kooktoestellen is niet meer mogelijk Vorsichtsmaßnahmen zu beachten.

SYMBOOL VAN DE GERÄTS EN DER BEDIENUNGSANLEITUNG

 <p>Waarschuwing</p>	<p>Het apparaat wordt in een brandkast gebruikt. Wen Kältemittel Austritt en met Feuer of eener Wärmequelle in Kontakt kommt, entstehen Schädliche Gase en es besteht Brandgefahr.</p>
	<p>Zorg ervoor dat de verwenning niet goed verloopt BEDIENUNGSANLEITUNG.</p>
	<p>Meer informatie vindt u in der BEDIENUNGSANLEITUNG, der WARTUNGSANLEITUNG usw.</p>
	<p>Das Wartungspersoonlijke muss vor der Verwendung sterft BEDIENUNGSANLEITUNG und die WARTUNGSANLEITUNG sorgfältig lesen.</p>

1.2 FOLGENDES MUSS ZUR SICHERHEIT IMMER BEACHTET WERDEN

- Dieses Gerät ist für de Gebrauch door fachkundige of geschulte Benutzer in Geschäften, in de Leichtindustrie, op Bauernhöfen of voor de aanschaf van goederen door Laien bestimmt.
- Dieses Gerät kan van Kindern ab 8 jaar en van Personen met enkele schränkten Körperlichen, sensorisch of geistigen Fahrenheit of mangelnder Erfahrung en Als u weet dat u het gebruikt, wordt het mooi of beter als u het zeker weet Verwendung des Geräts is erhalten haben en de moglichen gefahren verstehen. Vriendelijker blijf niet met het spel spelen. De reiniging en het wassen van het apparaat kunnen niet door kinderen worden uitgevoerd.
- Het apparaat is uitgevallen voor de verwendung met R-290 (Propan) als Kältemittel-apparaat.
- De Kältemittelkreislauf is geschlossen. Wartungsarbeiten kan nur von einem gekwalificeerde Techniker durchgeführt werden!
- Das Kältemittel is niet in de sfeer terechtgekomen.
- R-290 (Propan) wordt gebruikt als Luft.
- Het is net zo goed als in het nieuwe bereichen, kan door de ventilatoren heen gaan werden.
- Wenn Propangas is een van de weinige dingen die we kunnen doen, maar dit is niet het geval Ungeschultes Persönliche kennis, de Ursache zu finden.
- Het gebruikte apparaat is beschadigd.
- De Fehlen is een Geruchs die geen gas gebruikt.
- Als een Leck feest viert, evakuieren Sie sofort all Personen aus dem Raum, lüften Als je de Raum en het goede doel hebt bereikt, is het de moeite waard om de Propanleck te gebruiken informeren.
- Lassen Sie keine Personen in de Raum zurückkehren, bis der gekwalificeerde Servicetechniker een getroffen is een dieser Techniker Ihnen Mitteilt, dat is zeker, in den Raum zurückzukehren.
- Offene Flammen, Zigaretten of andere mögliche Zündquellen dürfen in oder in der Nähe de apparaten worden niet gebruikt.
- De componenten die propaan gebruiken, worden niet langer regenererend en funkenvrij. Teile dürfen nur durch identische Ersatzteile ersetzt werden.

DIE NICHTBEACHTUNG DIESER WARNUNG KANN ZU EINER EXPLOSION, TOD, VERLETZUNGEN EN SACHSCHÄDEN FÜHREN.

2. FÜR IHRE ZEKERHEID

Ihre Sicherheit ist das Wichtigste!



Kijk hoe u deze stappen kunt doorlopen en stellen dat u zeker weet dat u volstaat verstanden hebben, vóór Sie Ihren Luftentfeuchter in Betrieb nehmen.

2.1 GESCHÄFTLICHE VORSICHTSMASSNAHMEN

WAARSCHUWING - Um das Risiko von Feuer, Stromschlag oder Verletzungen von Personen oder Eigentum zu verringern:

- Als de netkabel wordt beschadigt, is dit uw Hersteller, uw klantenservice of von Personen met vergleichbarer-kwalificatie zijn vereist om een Vermeidung zu vermeiden te krijgen.
- De A-bewertete Schalldruckpegel ligt onder 45 dB.
- Während der Wartung muss das Gerät von der Stromquelle getrennt werden.
- Betreiben Sie das Gerät immer mit einer Stromquelle, deren Spannung, Frequenz und Leistung den Angaben auf dem Typenschild entsprechen.
- Verwenden Sie immer eine geeignete Steckdose.
- Ziehen Sie die Steckdose aus der Steckdose, wenn das Gerät gereinigt oder nicht benutzt wird.
- Nicht mit nassen Händen bedienen. Vermeiden Sie, dass Wasser auf das Gerät gelangt.
- Setzen Sie das Gerät keinem Regen aus und tauchen Sie es nicht in Feuchtigkeit oder andere Flüssigkeiten.
- Kippen Sie das Gerät nicht und drehen Sie es nicht um.
- Ziehen Sie die Steckdose nicht aus der Steckdose, während das Gerät in Betrieb ist.
- Ziehen Sie die Steckdose nicht durch Ziehen am Netzkabel aus der Steckdose.
- Schließen Sie keine Verlängerungskabel oder Adapterstecker an.
- Stellen Sie sicher, dass keine Gegenstände auf dem Gerät stehen.
- Klettern oder sitzen Sie nicht auf dem Gerät.
- Halten Sie Ihre Finger und andere Füße fest in der Luftströmung.

- Gebruik geen luchtfilter of aluminiumlamellen van de apparaten.
- Verwenden Als u het apparaat niet meer gebruikt, is het niet meer mogelijk dat u dit of een ander probleem doet eines Defekts aufweist.
- Reinig het apparaat niet met chemicaliën.
- Stel dat u zeker weet dat het apparaat een vuurhaard is, brandt of explosief Gegenstanden aufgestellt ist.
- Het apparaat moet de volgende aanvullende installatie ondergaan
- Verwenden Sie keine anderen Mittel als die vom Hersteller empfohlenen, um den Reinig het apparaat voorzichtig of reinig het.
- Het apparaat moet zo worden gelagerd dat de mechanische bewerkingen worden uitgevoerd.
- Maak geen gebruik van een mengsel, maar niet van tevoren.
- Beachten Sie, het Kältemittel-geruchlos sind.
- Leitungen müssen vor fysieke beschädigungen geschützt werden en duur nicht in Er wordt geen ruimte meer geïnstalleerd als deze kleiner is dan 4 m².
- De nationale gasvoorschriften moeten eingehalten worden.
- Halte Sie alle erforderlichen Lüftungsöffnungen frei von Hindernissen.
- Das Gerät muss in einem gut belüfteten Raum gelagert werden, dessen Größe der für den Gebrauch angegebenen Raumfläche entspricht.



Alle Personen, die een Arbeiten an oder Eingriffen in een Kühlkreislauf beteiligt sind, müssen im Besitz eines aktuellen gültigen Zertifikats een van der Industrie-akkreditierten Bewertungsstelle sein, das ihre Kompetenz zum sicheren Umgang mit Kältemitteln gemäß einer von der Industrie anerkannten Bewertungsspezifikation bescheinigt.



Wartungsarbeiten dürfen nur gemäß de Empfehlungen des Geräteherstellers durchgeführt werden. Wartungs- en reparatiewerkzaamheden, voor de Hilfe von anderem Personlijke erforderlich ist, müssen unter aufsicht one person durchgeführt werden, die für den Umgang mit brennbaren Kältemitteln qualifiziert ist.

Als u niets meer van Hilfe bent, is het de moeite waard om de dienst te gebruiken.

2.2 SICHERHEITSVORSCHRIFTEN FÜR DIE WARTUNG

Zorg ervoor dat u gewaarschuwd bent, als u de volgende maatregelen neemt voor een oorlog Luftentfeuchters R290 durchführen müssen.

2.2.1 Überprüfen Sie den Raum

Voordat u een systeem inschakelt, wordt het probleem opgelost, müssen Sicherheitsüberprüfungen durchgeführt werden, een sicherzustellen, dass das Entzündungsrisiko auf ein Minimum reduziert wird.

Voor reparaties bij Kühlsystem. Voordat het systeem wordt uitgevoerd, moet het worden uitgevoerd folgende Vorsichtsmaßnahmen beachtet werden.

2.2.2 Werkafschrift

Het bedrijf moet een controle uitoefenen tijdens het uitvoeren van een risico, een risico door de stof op een minimum te besteden en veilig te stellen, dat is het geval Het gebruik van gas of vocht is niet mogelijk.

2.2.3 Allgemeiner Arbeitsbereich



Alle Wartungsmitarbeiter en andere Personen, die in der Umgebung arbeiten, müssen De kunst van het ontwerpen kan niet worden uitgevoerd.



Zorg ervoor dat de Räumen worden geschlossen en vermeiden. Het Bereich is een Arbeitsraum muss abgesperrt werden. Stel je voor dat je de beddingen in dat Bereich zult ondergaan door te sterven Controle van materiaal is mogelijk.

2.2.4 Überprüfen, ob Kühlmittel vorhanden ist

Der Raum muss vor en während der Arbeiten met een geeigneten Kältemitteldetektor überprüft werden. Stel dat u de techniek niet kunt ontvlammen Sfeerinformatie ist. Stel dat u de gebruikte Lecksuchgeräte voor deze gebruikt Einsatz met brennbaren Kältemitteln geeignet sind, dh keine Funkenbildung, ausreichend abgedichtet oder eigensicher.

2.2.5 Vorhandensein eines Feuerlöschers

Wanneer een keuken of een ander bouwbedrijf wordt gebruikt, worden müssen, bei als het goed is, moet er een probleem zijn.

Stellen dat een Trockenpulver- of CO₂-Feuerlöscher im Arbeitsbereich bereit.

2.2.6 Keine Entzündungsquellen

Keine Person, die Arbeiten an einem Kühlsystem durchführt, bei denen Rohrleitungen freigelegt werden, die brennbares Kältemittel enthalten oder enthalten haben, darf zulassen, dass Zündquellen zu einem merk- oder explosionsgefährlichen führen können.

Installations-, reparatur-, Demontage- und Montagewerkzeugen bei der Ausführung von Arbeiten, die brennbares Kältemittel in der Umgebung gelangen können, müssen alle möglichen Zündquellen, einschließlich des Rauchens von Zigaretten, in ausreichender Entfernung vom Ort der Arbeiten gehalten werden.

Bevor Sie mit der Arbeit beginnen, wird ein neues Gerät gereinigt und überprüft, ob es sicher ist, um Probleme zu lösen. Es muss ein Schild mit der Aufschrift „Rauchen verboten“ vorhanden sein.

2.2.7 Belüfteter Raum

Stellen Sie sicher, dass der Raum während der Arbeit belüftet ist. Während dieser Zeit muss eine ausreichende Belüftung gewährleistet sein.

Die Belüftung sollte eventuelle Probleme auf eine bessere Versorgung und vorzugsweise nach außen in die Atmosphäre abführen.

2.2.8 Kontrollen an Kühlgeräten

Alle elektrischen Komponenten, die für den vorgesehenen Zweck verwendet werden, müssen die Funktion verbessern und die richtige Spezifikation erfüllen.

Die Bedienungs- und Serviceanleitungen der Hersteller sind zu beachten. Bei Zweifeln wenden Sie sich an die technische Abteilung des Herstellers für Unterstützung.

Die folgenden Kontrollen müssen während der Analyse durchgeführt werden, bevor das Gerät verwendet wird:

- Der Füllgrad entspricht der Größe des Raums, in dem sich das kältemittelhaltige Gerät befindet oder installiert wird.
- Die Luftbehandlungssysteme und -vermindernde Funktionen sind nicht blockiert. Bei der Ausführung einer individuellen Selektion der Kosten für die zweite Phase muss das Vorhandensein von Kältemittel überprüft werden.
- Die Beschriftungen des Geräts müssen lesbar und eindeutig sein. Unleserliche Kennzeichnungen und Zeichen müssen korrigiert werden.

- Kühlleitungen of -componenten zijn een of andere installatie, en dat is alles
Wahrscheinlichkeit nach keinen Stoffen ausgesetzt sind, die kühlmittelhaltige Componenten
Als u wilt weten dat de onderdelen van het materiaal de beste eigenschappen van de natuur
of de beste kwaliteit van de corrosie hebben, is dit het geval.

2.2.9 Kontrollen en elektrische apparaten

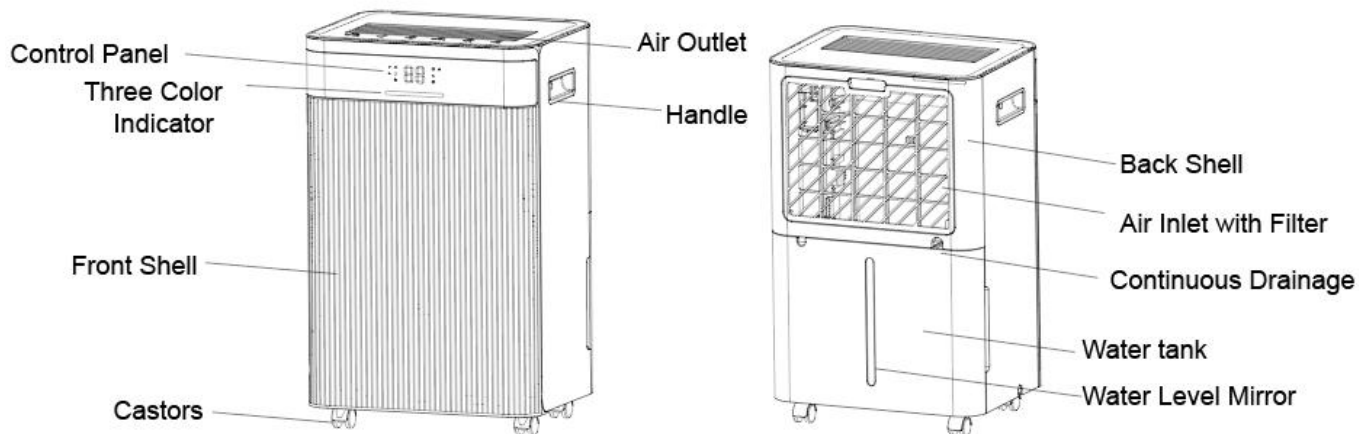
Reparaties en elektrische componenten kunnen worden gerepareerd en gerepareerd
Inspectiesverfahren für Komponenten. Als er een Fehler is, zal de Sicherheit worden opgelost
ik denk dat ik geen stromversorgung en de stromkreis heb gekregen, als de fehler
zufriedenstellend behoben wurde. Als het niet zo gemakkelijk zou zijn om te gaan, aber der
Het voordeel van het gebruik ervan is dat de mus een angemessene vorübergehende los gebruikt gebruik is
werden. Die muss dem Eigentümer der Anlage melddeet werden, verdom alle Beteiligten informiert
zonde.

De eerste Sicherheitsüberprüfungen-omwisseling:

- De Kondensatoren werden ingevoerd: Dies muss auf sichere Weise erfolgen, um die
Entstehung von Funken zu verhindern.
- Het duurt langer voordat de laadstroom wordt hersteld of de installatie van het systeem is uitgeschakeld
er worden steeds meer elektrische componenten en kabels vrijgemaakt.
- De Erdungsverbindung moet tijdens het gebruik worden uitgevoerd.

3. PRODUCTOVERZICHT

3.1 PRODUKTÜBERSICHT



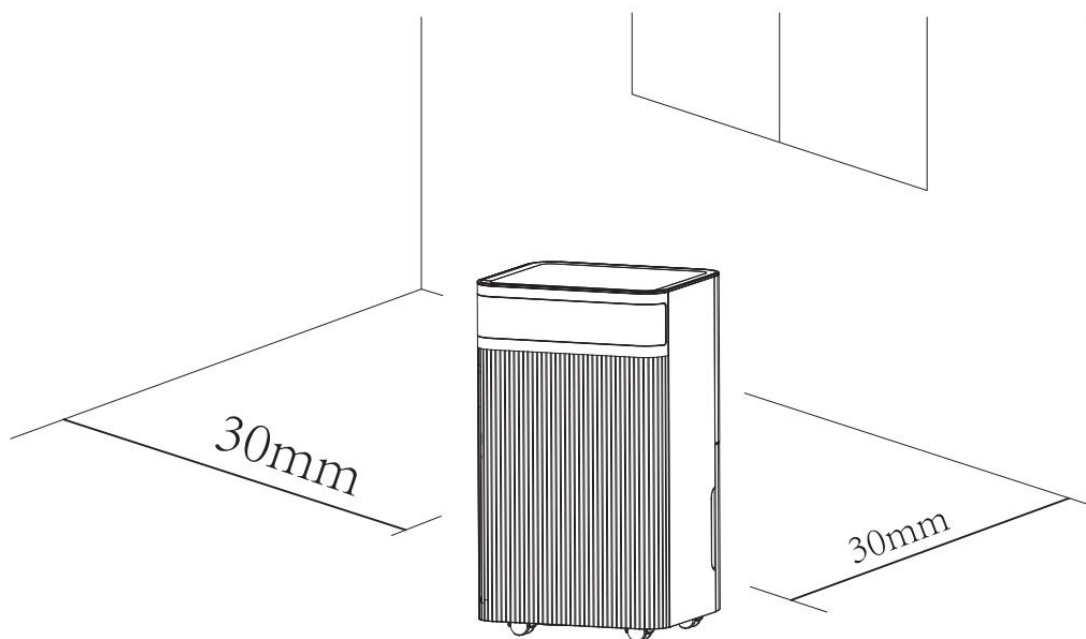
3.2 SPEZIFIKATIES

MODEL	DFFI-168CCW4B	DFFI-208CCW4B
Ontluchting istung	16L/D (30°C, RV 80%)	20L/D (30°C, RV 80%)
Nennspannung	AC220-240V/50Hz	AC220-240V/50Hz
<small>Maximaal</small> Nennleistungs aufnahme Strom	300W/2.1A (30°C, RV80%)	330W/2,3A (30°C, RV 80%)
Geräuschpegel	≤41dB(A)	≤41dB(A)
Fassungsvermögen Watertank	4,5L	4,5L
Maximale Kältemittelfüllung	R290/50g	R290/54g
Nettogewicht	13 kg	13,5 kg
Maximaler Druck	Maximaal: 3,2 MPa Min: Zijde: 0,7 MPa	Maximaal: 3,2 MPa Minimaal: 0,7 MPa
Mindestraumgröße	4m ²	4m ²
Afmetingen	305*240*495mm	305*240*495mm

4 INSTALLATIE

4.1 STANDORT

- Stellen dat het apparaat op een feest is, gaat verder in een bereich met Mindestens 30 cm Freiraum um das Gerät herum en sorgen Sie für eine gute Luchtruimvorming.
- Installeren van het apparaat dat een of andere reden heeft, en deze volgt op Einflüssen ausgesetzt sein könnte:
 - Warme producten met Heizkörper, Heizgitter, Producten of andere producten, die Wärme erzeugen.
 - In een Bereich, in de olie of het water, kan verspritzt worden.
 - Direkte Sonneneinstrahlung.
 - Mechanische trillingen of trillingen.
 - Übermäßiger Staub.
 - Unzureichende Belüftung, z. B. in een Schrank.
 - Unebene Oberfläche.





WAARSCHUWING

Installeer uw huis in Räumen, groter dan 4 m².

Installeer uw apparaat niet een keer, maar laat het gas uitlekken.

HINWEIS

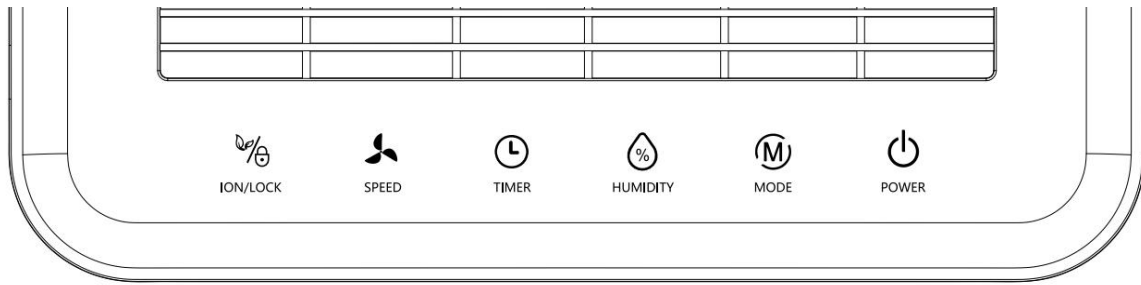
Der Hersteller kan een andere geeignetes Beispiel of zusätzliche Informationen zum Geruch des Kühlmittels bereitstellen.

4.2 VEILIG BEDIENUNG DES GERÄTS

- Zorg ervoor dat het apparaat in de verpakking van de verpakking of in de Kratzer zit.
- Verwenden Het apparaat moet bij een temperatuur van 5 °C tot 35 °C worden verwarmd.
- Niet vrij gebruikt. Dieser Luftentfeuchter is nur für den Einsatz in Wohnräumen vorgesehen.
- Verwenden Sie das Gerät nicht in der Nähe von Wänden, Vorhängen oder anderen Gegenständen, de eenlass en de auslass blocking kunnen plaatsvinden.
- Stop met de luchtmacht en de vrije tijd van Hindernissen.
- Als het apparaat meer dan 45° gekippt is, las dan 24 dagen lang oprecht staan, voordat u het inschalten.
- Houd uw Türen en Fenster gesloten, een energie die u kunt sparen.
- Verwenden of lagern Sie das Gerät nicht in direct Sonnenlicht of Regen.
- Het is normaal, het is een luchtmacht die voortdurend op de vlucht is en een heißen Tagen warm anfühlt.
- Leer de wasserbehälter, voordat hij of zij beweegt.
- Stellen Sie sicher, dass der Wasserbehälter richtig eingesetzt ist, das Gerät sonst nicht ordnungsgemäß funktioniert.
- De luchtmacht begint in de modus, bij de letzten verwendung des Geräts ausgewählt wurde.
- De luchtvracht begint met de luchtstroom, wanneer de luchtlucht in de ruimte 3% bedraagt über der ausgewählten Feuchtigkeit liegt.
- Er is een Schutzverzögerung van 3 minuten voor de Kompressor. Warten Sie 3 Minuten, bis der Luftentfeuchter die Entfeuchtung wieder aufnimmt.

5. BEDIENUNG

5.1 BEDIENFELD



Stroom

Drücken Sie die STANDBY-Taste, um das Gerät einzuschalten. De betriebsanzeige leuchtet auf en de standaard luchtgeschwindigkeit ist auf hoch eingestellt. De standaardluftfeuchtigkeit bedraagt 50%. Als de Gerät läuft, drücken Sie die Ein-/Aus-Taste, um es auszuschalten. Het controlemechanisme "Betrieb" werkt en de Kompressor stopt zo snel mogelijk. Der Ventilator schaltet sich nach 30 Sekunden aus.



Mode-Smaak

Functies

Automatikmodus – continu schakelprogramma. Een kleine drücken, een von een Modus zum anderen zu wechseln. De entsprechende controle leuchtet auf. Houd rekening met de mode gedrukt, een Schlafmodus uit.

● **Automatikmodus:** Als de totale feuchtigkeit \geq de ingestelde feuchtigkeit +3 % is ist, begin met het beademen van de ventilator en de compressor begint na 3 seconden werken.

Als de totale temperatuur \leq van de gemiddelde temperatuur -3% is, stopt de compressor en der ventilator verlangsamt sich.

Zorg ervoor dat de ventilatorfunctie ook in de automatische modus werkt aangepast werden.

Als u de luchtdichtheid hebt ingesteld, kunt u de LED gebruiken, een van de luchtstroomeffecten die u heeft.

● **Kontinuierlicher Trocknungsmodus**  : Die Maschine läuft weiter, aber die Luchtvaart kan niet meer worden ingepland.

● **Slaapstand**  : **Halten Zij sterven Modustaste gedrückt, um hol Schlafmodus uitzuw Ahlen.**

Als 10 seconden lang geen gebruik wordt gemaakt, worden alle analyses allemaal dunkel en de windrichting wordt automatisch geactiveerd als deze niet meer wordt aangepast. Berühren Als je een grote smaak hebt, moet je actief zijn.

Andere functies die diesel gebruiken, worden automatisch geactiveerd.

Ik ben in de Schlafmodus met de Fehlercode niet bang en de windgeschwindigkeit en Luchtvaart is eenvoudig in te stellen. In de Schlafmodus wordt het alarmsignaal uitgezet, wanneer der Wassertank voll ist, sondern leuchtet die Anzeige "Wassertank voll", um Sie daran zu erinnern, de wastank vol ist en geleert werden muss.



LUFTFEUCHTIGKEIT EINSTELLEN Smaak

Drücken Sie diese Taste, um de Luftfeuchtigkeit (30–80%) of de Timer-Zeit (1–24 Stunden) einzustellen. Um die Luftfeuchtigkeit anzupassen, drücken Sie einmal, um 5% Luftfeuchtigkeit hinzuzufügen. De Luftfeuchtigkeitseinstellung folgt de volgende Reihenfolge: 30 % – 35 % – 40 % – 45 % – 50 % – 55 % – 60 % – 65 % – 70 % – 75 % – 80 % – 30 % Zyklus. Eh den Timer is eingeschakeld, drücken Als een van de timers is er 1 Stunde zu erhöhen. Der Timer volg de volgende pagina's: 00-01-02-03-04-05-06-07-08-09-10-11-12-13-14-15-16-17-18-19-20-21-22-23-24-00 Zyklus.



Timer-Smaak

Drücken Sie die Timer-Taste, een van de Timer-einzustellen, je überprüfen of abubrechen.

a) In de Nicht-Timer-modus: Drücken Sie die Timer-Taste, um den Timer einzustellen. Das digital Display knippert, uhm de Timer-Zeit is verschenen. Drücken Sie während des Blinkens des digitalen

Geeft de Einstelltaste weer, een timer-tijdstip (0 tot 24 dagen).

b) In de Timer-modus: Drücken Sie die Timer-Taste, en het digitale display knippert, um die verbleibende Timer-Zeit anzuzeigen. Wanneer u de Timer-Taste indrukt, terwijl het digitale display knippert, wordt de Timer uitgeschakeld.



Ventilatorgeschwindigkeitsmaak

Hoge windsnelheden, drücken Sie een mal in de smaak, een beetje, dann leuchtet de entsprechende Anzeige auf.



ION/Verriegelung

Als het apparaat eenmaal is ingeslikt, drücken Sie 3 Sekunden lang auf die Taste, um die Kindersicherung zu öffnen/zu schließen. Als de smaak actief is, moet u de controle uitoefenen der Kindersicherung. Het controlemechanisme voor de kinderbescherming is uit. Nach dem Öffnen der Kinderopvang kan automatisch worden opgewarmd, waardoor een stroomval of een stroom ontstaat Abschaltung auftritt.

Drücken Sie diese Taste, um den Ionisator einoder auszuschalten.

3-Farben-Digitalanzeige:

Luchtvochtigheid < 45 %: Die Anzeige leuchtet blauw.

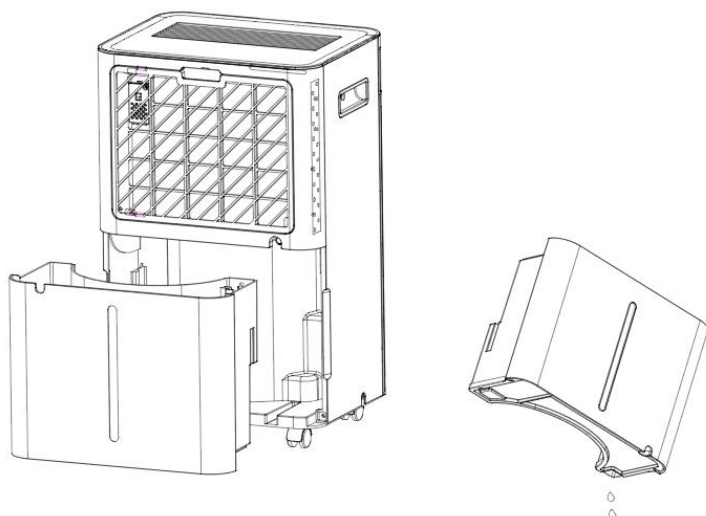
45% > Luchtvochtigheid < 65 %: Die Anzeige leuchtet grün.

Luchtvochtigheid > 65 %: Die Anzeige leuchtet rot.

ENTLEEREN DES WASSERTANKS

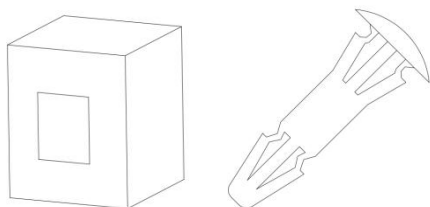
- Als de tank vol is, geeft het apparaat een samenvatting van het Geräusch von sich en de Anzeige „Wassertank voll“ leuchtet auf.
- Drücken Sie die POWER-Taste, um das Gerät auszuschalten.
- Zie hoe u in de wastank zit en hoe u deze kunt verwijderen uit het huis van het huis Luftentfeuchters heraus.

- Lassen Sie das Wasser in einem Raum mit Abfluss oder der im free ablaufen.
- Reinig de binnenkant van de tank ook als deze schoon is.
- Zet de leren tank in het apparaat.
- Drücken Sie die POWER-Taste, een van de betrieb wieder aufzunehmen.
- Als de Anzege „Wassertank voll“ niet is voltooid, überprüfen Sie, ob der Schwimmer richtig zit.



WAARSCHUWING

- Werfen de magnetische en kunststoffnieten van de wastanks niet weg. Andersvallen Stopt het apparaat automatisch, wanneer de wastank vol is en het condenswater Laat het water uitlekken en beschädigt de Boden des Raums.



- Stellen Sie sicher, dass Sie die Rückstände des Kondenswassers im Wasserbehälter reinigen, voordat u de machine gebruikt die u wilt gebruiken.
- Als de wasdroger verandert, spoel hem dan met de wasser uit de was. Vermeiden Sie die Verwendung von Reinigungsmitteln, Stahlkugeln und Chemikalien,

Staubentfernern, Dieselöl, Benzol, Verdünnungsmitteln of anderen Lösungsmitteln.

Andere watervallen worden door de wastank beschädigt en kunnen ondicht worden gemaakt.

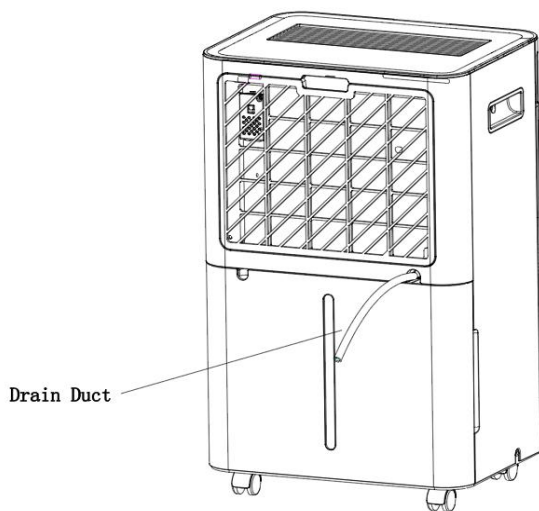
- Zet de leren tank in het apparaat. Anderszals zal sterven
Wasserstandanzeige kan rotten en de machine kan niet meer worden gestart.

KONTINUÏERLICHER ABFLUSS

Als het probleem is opgelost of als er sprake is van een onaantrekkelijke werking, is het een goed idee om een keer te ontlichten. Het condenswater kan automatisch in een eiervlucht of tijdens de schwerkraft worden uitgevoerd werden.

--Biegen Sie den Ablaufschlauch gerade.

- Stecken Sie das een Ende des Ablaufs in de Abfluss im Loch des Behälters en schließen
Als je een ander einde maakt aan het bad, ben je vrij of in een eierartistiek
Behoud of een van de voorafgaande afvloeibereich en.



WAARSCHUWING



1. Blokkeer de afvloeiing of de afvloeiing niet. Als er een vlucht is uitgevoerd
Kondenswasser in de Wassertank.
2. Biegen Sie sterven Abflussleitung nicht. De hoogte van de Abflussleitung moet niet meer zo zijn als der
Auslass.
3. De Abflussleitung zal een feest zijn met de beste resultaten.

6. WARTUNG

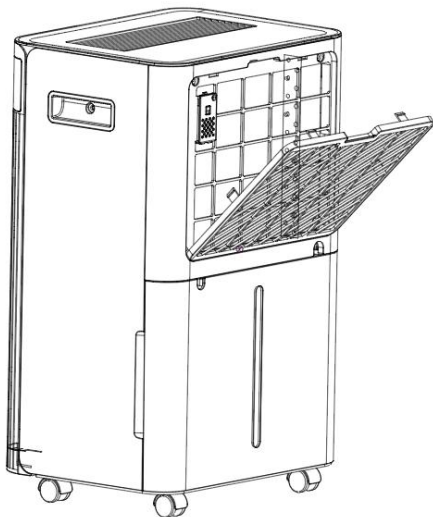
Achtung: Voordat u de machine reinigt en reinigt, moet u de machine schoonmaken en schoonmaken
Netzstecker ziehen, een Stromschläge zu vermeiden.

REINIGUNG DES LUFTFILTERS(alle zwei Wochen)

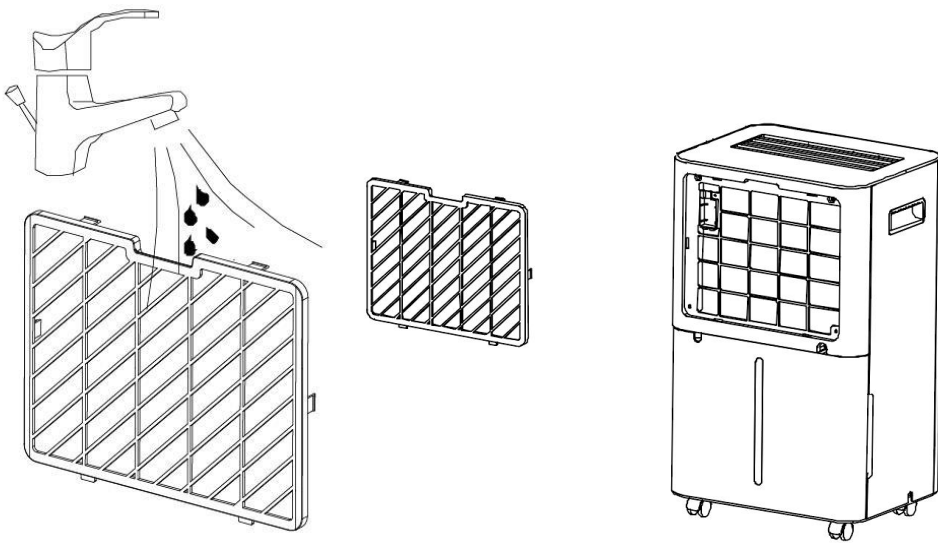
Staub gaat op het filter en achter de Luftstrom zitten. De enige luchtstroom die de
systemen uitschakelt en die geblokkeerd wordt, kan sterven
Schäden am Gerät führen.

Het luchtfilter moet regelmatig worden gereinigd. Het luchtfilter is eenvoudig te reinigen
abnehmbar. Verwenden Sie das Gerät nicht ohne Luftfilter, da sonst der Verdampfer
verschmutzen kann.

1. Zet het wasgoed uit het huis en kijk naar het filter
von der Unterseite heraus.



2. Verwenden Als u een Staubsauger, een Staub-vorsichtig von der Oberfläche zu entfernen. Als het filter sterk verandert, wast u met water en een Milde reinigungs- en reinigungswerkzaamheden in het anschließend gründlich ab.



3. Stel het filter in.

7. PROBLEEM LOSEN

BETRIEBSTEMPERATUR 5 °C ≤ Umgebungstemperatur ≤ 35 °C

Als de omgevingstemperatuur onder of boven de bedrijfstemperatuur ligt, zal dit zo zijn
Luftentfeuchter aus. Bij 5 °C ≤ Umgebungstemperatur ≤ 16 °C strak der Kompressor automatisch in
Intervallen ab; als de compressor uit de compressor komt, als de ventilator wordt gebruikt
verdergaan.

VOOR SIE DEN KUNDENDIENST ANRUFEN

Voordat u de klantenservice kunt gebruiken, kunt u de lijst met fehlerbehebung bekijken
adviseren. Als u een probleem heeft, is het niet mogelijk om een defect of een ander te gebruiken
anderen Mangel zurückzuführen sind.

Probleem	Mögliche Ursache	Oplossing
Funktioniert nicht	Keine Stromversorgung	Een functionele Steckdose anschließen und einschalten
	Anzeige „Wasser voll“ knipperde	Wassertank entleeren und zurücksetzen of wasserbehälter richtig einsetzen
	Ruimtetemperatuur < 5 °C of > 35 °C	Selbstschutz zum Schutz des Geräts. Kann bij solchen Temperatur nicht betrieben werden
Schlechte Functie	Ist der Luftfilter verstopft?	Reinig het luchtfilter met inleveren
	Ist der Einlasskanal oder der Auslasskanal verstopft?	Zorg ervoor dat u de stopfunctie uitschakelt Auslaskanaal of het Einlaskanaal.
Keine Luftzufuhr	Ist der Filter verstopft?	Waschen Sie den Filter
Laute Geräusche während der Ontluchting	Steht das Gerät nicht gerade?	Stel het apparaat op een bepaalde manier in Ondergrond
	Ist der Filter verstopft?	Waschen Sie den Filter
FL	Watertank voll	Leeren Sie den Wassertank
E1/E2	Sensorprobleem	Ersetzen Sie den Sensor

HINWEIS

Wenn die Umgebungstemperatur zu hoch (>35°C) oder zu niedrig (<5°C) ist of the Luftfeuchtigkeit zu niedrig ist (<20 %), schaltet sich der Luftentfeuchter zum Schutz selbst aus. Stel het apparaat in en start een nieuwe handmatige start.

8. UITVAL

8.1 LAGERUNG

Lange termijn – Wenn Sie das Gerät für längere Zeit (meer als een paar weken) niet benut, sollten Sie es reinigen en volledig droog laten. Lagern Sie das Gerät wie folgt:

1. Drücken Sie die Ein-/Aus-Taste, um das Gerät auszuschalten, und ziehen Sie den Netzstecker aus der Steckdose.
2. Lassen Sie das restliche Wasser aus dem Gerät ablaufen.
3. Maak het filter schoon en laat het op een leuke manier werken.
4. Rol de netkabel op en leg hem in de wasdroger.
5. Stel het filter in.
6. Während der Lagerung muss das Gerät aufrecht stehen.
7. Lagern Sie das Gerät an einem gut belüfteten, trockenen, nicht korrosiven und gasfreien Ort im Innenbereich.

ACHTUNG:

De verdamer in de machine moet worden gebruikt voordat het apparaat wordt verpakt. Sterft verhindert Schäden an Komponenten und Schimmelbildung.

Trennen Sie das Gerät vom Stromnetz und stellen Sie es für mehrere Tage in einen trockenen, belüfteten Raum, damit es trocknen kann. Eine andere Möglichkeit, auf der das Gerät abgestellt werden kann, ist das Besteck. Darin, die Luftfeuchtigkeit ist mehr als 5% von der Luftfeuchtigkeit abgelesen, ein Ventilator, der dreht, sorgt für einen guten Luftstrom.

8.2 WEGWERFEN

WAARSCHUWING!

Das Entsorgen von Kühlmitteln in die Luft ist ausdrücklich verboten!

Werfen Sie Elektrogeräte nicht als unsortierten Siedlungsabfall weg, sondern nutzen Sie separate Sammelstellen. Wenn Sie in Ihrer Gemeinde sind, erhalten Sie Informationen über verfügbare Sammelstellen. Wenn Elektrogeräte auf Deponien oder Mülldeponien gelangen, können gefährliche Stoffe ins Grundwasser gelangen und in die Nahrungskette gelangen, was Ihre Gesundheit und Ihr Wohlbefinden schaden kann.



9. Informatie over de app "Smart Life"

Sterven "Slim Leven" App is beschikbaar voor Android en iOS.



Download Smart Life App



Scannen Als u de QR-code gebruikt, kunt u deze direct downloaden naar uw keuze.

Informatie over de Nutzung der App

Met deze app kunt u uw apparaat bedienen in uw Heimnetzwerk-steuern. De Voraussetzung is een kies een WLAN-verbinding met uw router en de kostenloze app „Smart Life“.

1. Installeer de „Smart Life“-app. Erstellen Sie ein Benutzerkonto.
2. Activeer de WLAN-functie in de installatie-instellingen.
 - A. Schakel de TIMER-Taste 3 in om de WLAN-functie te activeren.
3. Plaats het apparaat op 5 meter van de routerroute.
4. Zorg ervoor dat het apparaat is ingeschakeld en knipper met de WLAN-verbinding. Na 3 minuten daar Status wordt gewijzigd wanneer de netwerkconfiguratie wordt uitgevoerd en de Anzeigeleuchte erlicht.

WLAN-verbinding

Methode 1

Verbinden Sie über Bluetooth

Schakel Bluetooth uit met uw mobiele telefoon of een ander apparaat uit.

Wanneer de WLAN-app knippert, kunt u de „Smart Life“-APP gebruiken. Das Gerät wordt automatisch geactiveerd über Bluetooth verbonden.

Methode 2

Als de WLAN-weergave knippert, kijk dan naar "Gerät hinzufügen" – "Kleine Haushaltsgeräte" – "Luftentfeuchter" en volg de Anweisungen op het display.

Controleer de status van de WLAN-verbinding en kijk hoe u dat doet richtigen Status aus. Als de WLAN-Anzeige snel knippert, kann een directe Verbindung werd hergestellt.

Als de WLAN-Anzeige langsam knippert, drücken Sie "Gehe zu Verbindung", um eine Verbindung zum besagten WLAN herzustellen „SmartLife-XXXX“

Opmerking:

Als het apparaat wordt gebruikt, leuchtet de WLAN-leuchte op. Jetzt können Sie das Gerät über die App bedienen.

Stop met de Timer-Taste en 5 seconden lang gedrukt. Het apparaat is uit en de WLAN-Leuchte leuchtet nicht.

HYUNDAI



ECHT PRODUCT VAN
HYUNDAI CORPORATION

Als je een foto maakt, kijk dan eens naar:

AIRSAIN

www.airsain.nl / info@airsain.nl

www.airsain.be / info@airsain.be

www.airsain.de / info@airsain.de

www.airsain.at / info@airsain.at

Bronsstraat 9-11

6031 TS Nederweert

Die Nederlande

+ 31(0)497-512164

Importeer en vertrieben van AIRSAIN

Entwickelt von HYUNDAI Corporation Holdings, Korea Hergestellt in de

Volksrepublik China

HYUNDAI

DFFI-168CCW4B
DFFI-208CCW4B

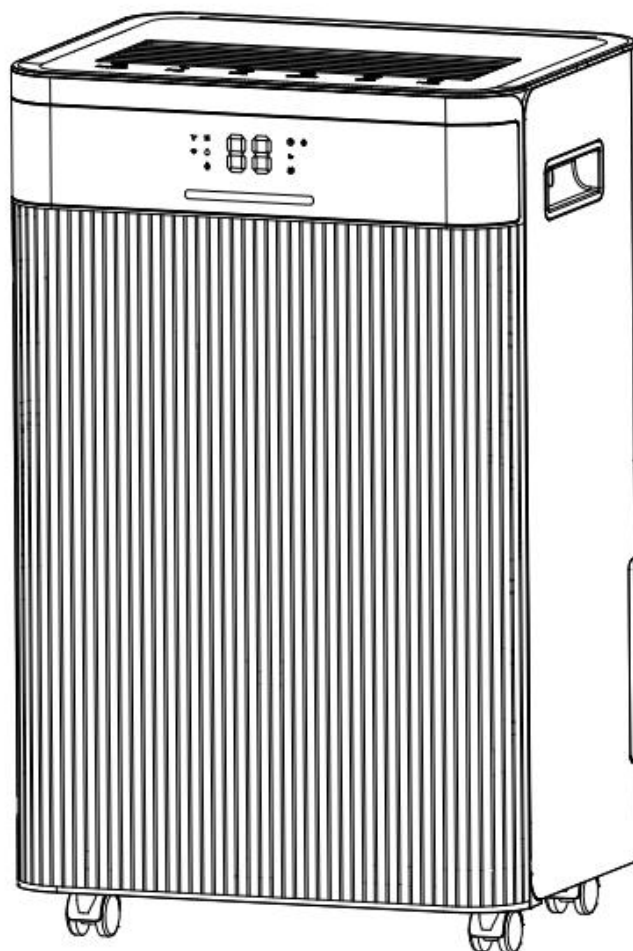


ECHT PRODUCT VAN
HYUNDAI CORPORATION

HANDLEIDING NL

Voor uw veiligheid:
Lees en begrijp deze handleiding vóór gebruik.
Bewaar deze handleiding voor toekomstig gebruik.

BEHANDELING



Bewaar deze handleiding zorgvuldig voor verdere referentie!

Bedankt dat u voor onze luchtontvochtiger hebt gekozen. Zorg ervoor dat u deze handleiding eerst aandachtig doorleest voor het gebruik. Als u vragen heeft, neem dan contact op.

INHOUD

1.VOORDAT U BEGINT

2.VOOR UW VEILIGHEID

3.PRODUCTOVERZICHT

4.INSTALLATIE

5.BEDIENSTEN

6.ONDERHOUD

7.PROBLEMEN OPLOSSEN

8.BUITENBEDRIJFSTELLING

9.WI-FI VERBINDING

1. VOORDAT jij BEGIN

Lees de gebruiksaanwijzing zorgvuldig door voordat u uw luchtontvochtiger voor de eerste keer gebruikt.

1.1 PRODUCTBESCHRIJVING

De luchtontvochtiger wordt gebruikt om overtollig vocht uit de lucht te verwijderen. De sterke van afname Vergelijkbaar beschermt gebouwen en hun inhoud tegen de nadelige gevolgen van een te hoge temperatuur.

Als koelmiddel wordt het milieuvriendelijke R290 gebruikt. R290 heeft geen invloed op de ozonlaag (ODP), een verwaarloosbaar broeikaseffect (GWP) en is wereldwijd beschikbaar. Vanwege de vergelijkbare energie-eigenschappen is R290 zeer geschikt als koelmiddel hiervoor toepassing. Vanwege de hoge ontvlambaarheid van de koelvloeistof moet speciaal er moeten acht voorzorgsmaatregelen worden genomen.

SYMBOLLEN VAN HET APPARAAT EN DE KESHANDLEIDING

 <p>waarschuwing</p>	<p>De unit gebruikte een ontvlambaar koelmiddel.</p> <p>Als er koelmiddel lekt en in contact komt met vuur of een verwarmingsbron, ontstaan er gas en brandgevaar.</p>
	<p>Lees eerst zorgvuldig de HANDLEIDING voor gebruik.</p>
	<p>Meer informatie is beschikbaar in de HANDLEIDING, SERVICEHANDLEIDING en dergelijke.</p>
	<p>Onderhoudspersoneel moet voor zorgvuldig gebruik de BijSHANDLEIDING en SERVICEHANDLEIDING lezen.</p>

1.2 HET VOLGENDE MOET ALTIJD IN ACHT WORDEN GEHOUDEN VOOR DE VEILIGHEID

- Dit apparaat is bedoeld voor gebruik door deskundige of getrainde gebruikers in winkels, in de lichte industrie, op boerderijen, of voor commercieel gebruik door lekken.
- Dit apparaat kan worden gebruikt door kinderen vanaf 8 jaar en door personen met fysieke lichaam, zintuiglijke of mentale vermogens of een gebrek aan ervaring en kennis als zij dat we onder toezicht staan of instructies hebben gekregen over het veilig gebruik van het apparaat en de mogelijke gevaren begrijpen. Kinderen mogen niet met het apparaat spelen. Reiniging en gebruikersonderhoud mogen niet door kinderen zonder toezicht worden uitgevoerd.
- De unit is uitsluitend ontworpen voor gebruik met R-290(propaan)gas als het aangewezen koelmiddel.
- Het koelmiddelcircuit is afgedicht. Alleen een technicus mag onderhoud uitvoeren!
- Laat het koelmiddel niet in de atmosfeer terechtkomen.
- R-290 (propaan) is brandbaar en krachtig in de lucht.
- Het zicht eerst in lage gebieden, maar kan door de ventilatoren verspreid worden.
- Als er propaangas aanwezig is, wordt het zelfs vermoed, laat dan niet toe dat ongetraind personeel probeert om de oorzaak te vinden.
- Het propaangas dat in de unit wordt gebruikt, heeft geen geur.
- Het ontbreken van geur vermengt niet op een tekort aan ontsnapt gas.
- Als er een lek wordt veroorzaakt, evacueer dan onmiddellijk alle personen uit de ruimte, ventileer de ruimte en neem contact op met de mogelijke brandweer om hen te informeren dat er een propaanlek is opgetreden.
- Laat geen personen terug in de ruimte totdat de servicemonteur is gearriveerd, en die technicus zorgt ervoor dat het veilig is om terug te keren naar de ruimte.
- Er mogen geen open vuur, sigaretten of andere mogelijke ontstekingsbronnen worden gebruikt in of in de buurt van de unit.
- Componenten zijn ontworpen voor propaan en niet-stimulerend en vonkvrij. Onderdelen mogen uitsluitend worden vervangen door identieke reparatieonderdelen.

HET NIET VOLGEN VAN DEZE WAARSCHUWING KAN LEIDEN TOT EEN EXPLOSIE, DE DOOD, LETSEL EN SCHADE AAN EIGENDOMEN

2. VOOR UW VEILIGHEID

Uw veiligheid is het allerbelangrijkste!



Lees deze handleiding aandachtig door en zorg ervoor dat u deze volledig begrijpt, voordat u uw luchtontvochtiger in gebruik neemt.

2.1 BEDRIJFSVOORZORGSMATREGELEN

WAARSCHUWING - om het risico op merk, elektrische schokkende of letsel aan personen of eigendommen te verminderen:

- Als het netsnoer beschadigd is, moet het vervangen worden door de fabrikant, zijn serviceagent van personen met noodzakelijke kwalificaties om gevaar te voorkomen.
- Het A-gewogen geluidsdrukniveau ligt onder de 45dB.
- Tijdens onderhoud moet het apparaat losgekoppeld worden van de stroombron.
- Bedien het apparaat altijd met een gelijkwaardige stroombronspanning, frequentie en vermogen als aangegeven op het productidentificatieplaatje.
- Gebruik altijd een stopcontact dat geschikt is.
- Haal de stekker uit het stopcontact als u het apparaat schoonmaakt of niet gebruikt.
- Niet met natte handen bedienen. Voorkom dat het water op het apparaat terechtkomt.
- Stel het apparaat niet bloot aan regen, en dompel het niet in vocht of andere vloeistof.
- Kantel het apparaat niet, en draai het apparaat niet om.
- Haal de stekker niet uit het stopcontact terwijl het apparaat in werking is.
- Trek de stekker niet uit het stopcontact door aan het netsnoer te trekken.
- Gebruik geen verlengsnoer of adapterstekker.
- Plaats geen voorwerpen op het apparaat.
- Klim of zit niet op het apparaat.
- Steek geen vingers of andere voorwerpen in de luchtuitlaat.
- Raak de luchtinlaat of de aluminium lamellen van de unit niet aan.

- Gebruik het apparaat niet als het veroorzaakt is, beschadigd is of tekenen van een defect aan het product.
- Maak het apparaat niet schoon met chemicaliën.
- Zorg ervoor dat het apparaat wordt verwijderd van vuur, ontvlambaar of explosief voorwerpen.
- De unit moet worden geïnstalleerd in overeenstemming met de nationale bedradingsvoorschriften.
- Gebruik geen andere middelen om het ontdooiproces te versnellen of schoon te maken dan deze aanbevolen door de fabrikant.
- Het apparaat moet worden opgeslagen dat mechanische schade wordt voorkomen.
- Niet demonteren of verbranden, ook niet na gebruik.
- Houd er rekening mee dat koelmiddelen geen geur bevatten.
- Leidingen moeten beschermd worden tegen fysieke schade en mogen niet worden Tenzij in een ongeventileerde ruimte, als de ruimte kleiner is dan 4m².
- Naleving van de nationale gasregelgeving moet in acht worden genomen.
- Houd alle ventilatieopeningen vrij van obstakels.
- Het apparaat moet worden opgeslagen in een goede geventileerde ruimte waar de kamergrootte met de ruimteoppervlak inclusief voor gebruik.



Iedereen die betrokken is bij het werken aan of inbreken in een koelcircuit moet in het bezit zijn van een actueel geldig certificaat van een door de industrie geaccrediteerde beoordelingsautoriteit, die hun competentie autoriseert om veilig met koude middelen te gaan in overeenstemming met een door de industrie erkende beoordelingsspecificatie.



Onderhoud mag alleen worden uitgevoerd zoals aanbevolen door de fabrikant van de apparatuur. Onderhoud en reparaties waarbij de hulp van ander deskundig personeel nodig is, moet worden uitgevoerd onder toezicht van een persoon die bevoegd is in het gebruik van brandbare koelmiddelen.

Als u iets niet begrijpt of hulp nodig heeft, neem dan contact op met de dealerservice.

2.2 VEILIGHEIDSMATREGELEN BIJ ONDERHOUD

Volg deze waarschuwingen wanneer u de volgende moet ondernemen bij het onderhoud van een luchtontvochtiger R290.

2.2.1 Controleer de ruimte

Voordat wordt begonnen met werkzaamheden aan systemen die ontvlambare koelmiddelen bevatten, worden er veiligheidscontroles uitgevoerd noodzakelijk om ervoor te zorgen dat het risico op ontsteking tot een minimum wordt beperkt.

Voor reparatie aan het koelsysteem. Voordat werkzaamheden aan het systeem worden uitgevoerd, moeten de volgende voorzorgsmaatregelen in acht genomen worden.

2.2.2 Werkprocedure

Het werk moet worden uitgevoerd volgens een gecontroleerde procedure om het risico op te lopen brandbare stoffen tot een minimum te verschillend, en dat er gas of vocht aanwezig is, terwijl de werkzaamheden worden uitgevoerd.

2.2.3 Algemeen werkgebied



Al het onderhoudspersoneel en die in de omgeving werken, moeten worden geïnstrueerd over de aard van de opslag



Werkzaamheden in besloten ruimtes moeten worden uitgesloten. Het gebied rond de werkruimte moet worden afgesplitst. Zorg ervoor dat de omstandigheden in het gebied veilig zijn gemaakt door controle op brandbaar materiaal.

2.2.4 Controle op aanwezigheid van koelmiddel

De ruimte moet vóór en tijdens de werkzaamheden worden gecontroleerd met een tekort koudemiddeldetector. Zorg ervoor dat de technicus op de hoogte mogelijk ontvlambaar is sfeer. Zorg ervoor dat de gebruikte lekdetectieapparatuur geschikt is voor gebruik brandbare koelmiddelen, dwz geen vonkvorming, voldoende afgedicht of intrinsiek veilig.

2.2.5 Aanwezigheid van brandblusser

Als er hitte veroorzaakte werkzaamheden moeten worden uitgevoerd aan de koelapparatuur of aanverwante onderdelen, er moet een goedkope brandblusapparatuur bij de hand zijn.

Zorg voor een droog poeder of CO₂-vuurblusser in het werkgebied.

2.2.6 Geen ontstekingsbronnen

Geen persoon die tijdelijk aan een koelsysteem waarbij leidingen bloot komen liggen die ontvlambaar koelmiddel bevatten of bevatten, moet voorkomen dat ontstekingsbronnen tot merk- of explosiegevaar kunnen leiden.

Tijdens installatie, repareren, verwijderen en afvoeren, waarbij mogelijk brandbaar koelmiddel kan vrijkomende ruimte, moeten alle mogelijke ontstekingsbronnen, inclusief het roken van sigaretten, op voldoende afstand van de plaats gehouden worden.

Voordat er daadwerkelijk wordt gewerkt, moet de ruimte rond het apparaat worden schoongemaakt en gecontroleerd om er zeker van te zijn dat er geen ontvlambare gevaren van zijn. Er zijn ontstekingsrisico's. Borden met 'Verboden te Roken' dienen aanwezig te zijn.

2.2.7 Geventileerde ruimte

Zorg ervoor dat de ruimte zich in de open lucht bevindt of dat deze voldoende wordt gegeven voordat u het apparaat opent, en tijdens het uitvoeren van hitte die werkzaamheden veroorzaakt.

Gedurende de periode dat dit het geval is, moet er een zekere mate van ventilatie aanwezig zijn.

De ventilatie moet een vrijkomend koelmiddel veilig verspreiden en bij voorkeur extern in de atmosfeer handelen.

2.2.8 Controles op de koelapparatuur

Wanneer elektrische componenten worden vervangen, moeten deze geschikt zijn voor het doel en de werking ervan, met de juiste specificatie.

Ten allen tijde moeten de onderhouds- en servicerichtlijnen van de fabrikant worden gevolgd. ontdekt bij twijfel de technische afdeling van de fabrikant voor hulp.

De volgende controles moeten worden toegepast op installaties van de merkbare koelmiddelen gebruiken:

- De vulgraad komt gelijk met de grootte van de ruimte waarin het koelmiddel bevat apparaat staat, of wordt gekozen;
- De ventilatieapparatuur en -uitlaten werken naar behoren en zijn niet geblokkeerd;
- Als er een indirect koelcircuit wordt gebruikt, moet het secundaire circuit worden gebruikt gecontroleerd op de aanwezigheid van koelmiddel;
- Markering op de apparatuur blijft zichtbaar en waardevol. Onleesbare markeringen en tekens moeten worden voorbij;
- Koelleidingen of onderdelen zijn aanbevolen op een plaats waar zij naar alle waarschijnlijkheid niet binnen worden aan stoffen die koelmiddelhoudende onderdelen

kunnen aantasten, tenzij: componenten zijn gemaakt van materialen die inherent bestand zijn tegen correlatie of op passende wijze beschermd zijn tegen correlatie.

2.2.9 Controles op elektrische apparaten

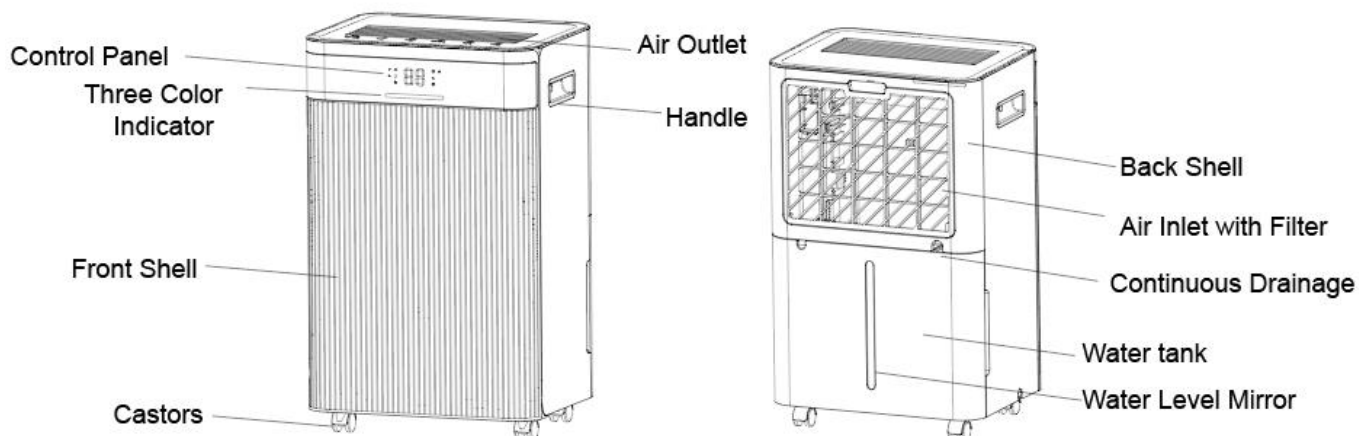
Reparatie en onderhoud aan elektrische componenten omvatten belangrijke veiligheidscontroles en inspectieprocedures voor componenten. Als er een opslag is, kan de veiligheid in gevaar komen brengen, mag er geen elektrische voeding op het circuit worden aangesloten voordat de opslag plaatsvindt naar tevredenheid is opgelost. Als de opslag niet onmiddellijk plaatsvindt, kan deze worden verwijderd, maar het wel nodig is om de werking voort te zetten, moet er een adequate tijdelijke oplossing worden gebruikt. Dit moet worden gemeld aan de eigenaar van de apparatuur, zodat alle partijen op de hoogte zijn.

De gelijktijdige veiligheidscontroles omvatten:

- De condensatoren worden ontladen: dit moet op een veilige manier gebeuren om de mogelijkheid tot vonken te voorkomen;
- Dat er geen onder spanning staande elektrische componenten en bedrading bloot komen te liggen tijdens het opladen, herstellen of ontluchten van het systeem;
- Dat er continuïteit zit in de aardverbinding.

3. PRODUCTOVERZICHT

3.1 PRODUCTOVERZICHT



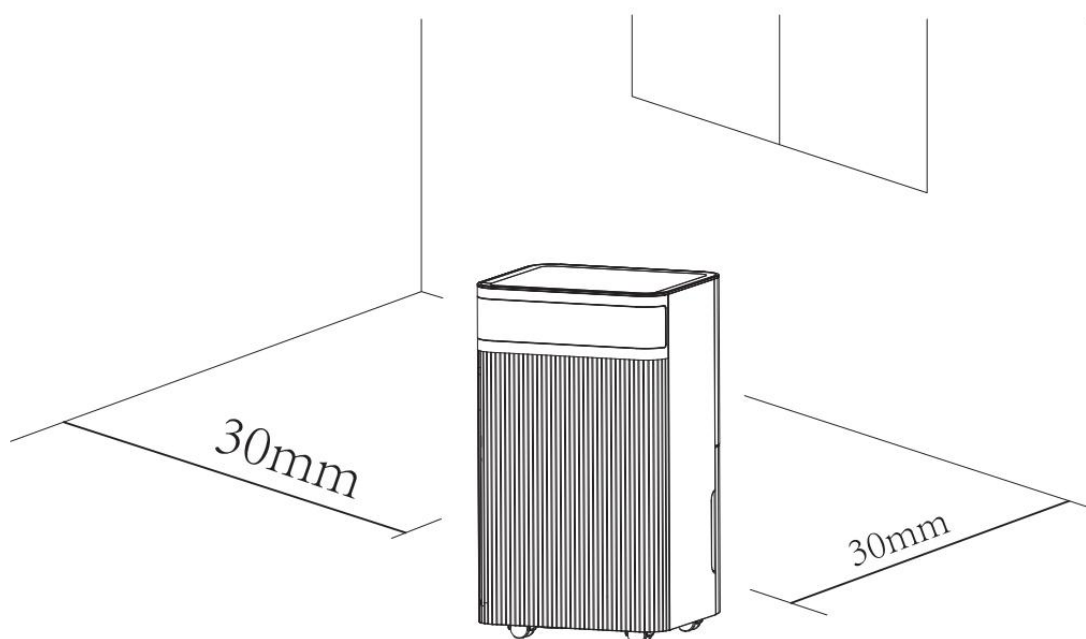
3.2 SPECIFICATIES

MODEL	DFFI-168CCW4B	DFFI-208CCW4B
Ontvochtigen capaciteit	16L/D (30°C, RV80%)	20L/D (30°C, RV80%)
Nominale overspanning	AC220-240V/50Hz	AC220-240V/50Hz
Max. nominale invoervermogen Stroom	300W/2.1A (30°C, RV80%)	330W/2,3A (30°C, RV80%)
Geluid	≤41dB(A)	≤41dB(A)
Capaciteit watertank	4,5L	4,5L
Maximale koelmiddelvulling	R290/50g	R290/54g
Nettogewicht	13 kg	13,5 kg
Maximale druk	Maximaal:3,2 MPa, Min:0,7 MPa	Maximaal:3,2 MPa, Min:0,7 MPa
Minimale kamergrootte	4m ²	4m ²
Afmetingen	305*240*495mm	305*240*495mm

4 INSTALLATIE

4.1 LOCATIE

- Plaats het apparaat op een stevige, vlakke ondergrond in een gebied met minimaal 30 cm vrije ruimte eromheen, en zorg voor een goede luchtcirculatie.
- Installeer het apparaat nooit op een plek waar het binden kan worden aan:
 - Warmtebronnen zoals radiatoren, warmteroosters, kachels of andere producten die warmte produceren.
 - In een gebied waar olie of water kan spatten
 - Direct zonlicht
 - Mechanische trillingen of schokkend
 - Overmatig stof
 - Onvoldoende ventilatie, zoals een kast
 - Oneven oppervlak





WAARSCHUWING

Installeer het apparaat in ruimtes groter dan 4 m².

Installeer het apparaat niet op een plaats waar brandbaar gas kan lekken.

OPMERKING

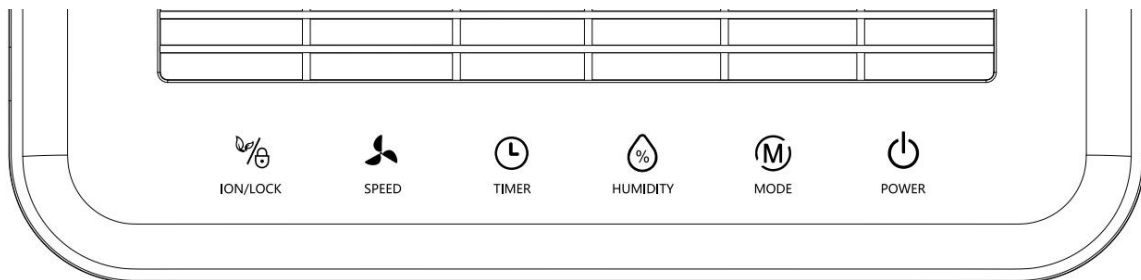
De fabrikant kan een ander geschikt voorbeeld voorzien van aanvullende informatie beschikbaar over de koelmiddelgeur.

4.2 HET APPARAAT VEILIG BEDIENEN

- Controleer het apparaat na het uitpakken op eventuele beschadigingen of krassen.
- Gebruik dit apparaat bij een omgevingstemperatuur van 5°C tot 35°C.
- Niet onbeperkt gebruiken. Deze luchtontvochtiger is alleen bedoeld voor residentiële binnentoepassingen.
- Gebruik het apparaat niet in de buurt van muren, gordijnen of andere voorwerpen die de inlaat en uitlaat kunnen absorberen.
- Houd de luchtinlaat en -uitlaat vrij van obstakels.
- Als het apparaat meer dan 45° wordt gekanteld, laat het apparaat dan minimaal 24 uur rechtop staan sta voordat u inschakelt.
- Houd deuren en ramen gesloten voor een betere energiebesparing.
- Gebruik of bewaar het apparaat niet in direct zonlicht of regen.
- Het is normaal dat de luchtuitlaat warm blijft na continu gebruik op warme dagen.
- Leeg het waterreservoir voordat u het apparaat verplaatst.
- Zorg ervoor dat het waterreservoir correct is geplaatst, anders zal het apparaat niet goed zijn werken.
- De luchtontvochtiger start in de modus die is geselecteerd toen het apparaat voor het laatst is werd gebruikt.
- De luchtontvochtiger begint te ontvochtigen als de ruimte in de ruimte 3% hoger is dan de geselecteerde.
- Er is een veilige tijdsvertraging van 3 minuten voor de compressor. Wacht 3 minuten tot de luchtontvochtiger de ontvochtiging hervat.

5. BEDIENING

5.1 BEDIENINGSPANEEL



Stroom

Druk op de STAND-BY-knop om het apparaat in te schakelen. Het indicatielampje 'werken' gaat branden en de standaard ventilatorsnelheid staat op hoog. De standaard standaard is 50%. Wanneer het apparaat draait, drukt u op de aan/uit-knop om het uit te schakelen. Het indicatielampje 'werken' gaat uit en de compressor stopt onmiddellijk. De ventilator schakelt vervolgens na 30 seconden uit.



Modustoets

Functies

Automatische modus - continu droogprogramma. Druk één keer om van de ene naar de andere modus te schakelen. Het indicatielampje gaat branden. Druk lang op de modusknop om de slaapmodus te selecteren.

● **Automatische modus:** wanneer de omgevingsvochtigheid \geq de horizontale +3% is, begint de ventilator te werken, en ook de compressor begint na 3 seconden te werken.

Wanneer de omgevingsvochtigheid \leq neutraal -3% stopt de compressor, en de ventilator vertraagt.

Zowel de ventilatorsnelheid als de vergelijkbare kunnen in de automatische modus worden aangepast.

Nadat u de ondergrond heeft ingesteld, gaat de LED weer branden om de omgevingen rustig weer te geven.

● **Continu droogmodus**



: De machine blijft draaien, maar de moeilijk kan niet worden bijgesteld.

De ventilatorsnelheid is instelbaar, de variabele kan niet worden aangepast.

● **Slaapmodus**  : **Houdde modustoets lang indrukken om de slaapmodus te selecteren.**

Als er gedurende 10 seconden geen bediening is, worden alle indicatoren geleidelijk donker. Druk op een willekeurige knop om het normale scherm te herstellen.

Andere functies zijn hetzelfde als in de automatische ontvochtigingsmodus.

In de slaapstand wordt de foutcode niet weergegeven en zijn de windsnelheid en de spanning instelbaar.

In de slaapstand zal het apparaat geen alarm geven als de watertank vol is, maar zal het op het display "88" "FL" weergeven om u te waarschuwen dat de watertank vol is en dat u deze moet legen.



LUCHTVOCHTIGHEID INSTELLEN Toets

Druk op deze knop om de timer (30-80%) van de timertijd (1-24 uur) in te stellen. Om de radiator aan te passen, druk u één keer om 5% neutraal toe te voegen. De vereiste aanpassing volgt de onderstaande volgorde: 30% - 35% - 40% - 45% - 50% - 55% - 60% - 65% - 70% - 75% - 80% - 30% cyclus. Om de timer aan te passen, druk u één keer om de timerwaarde van 1 uur toe te voegen. De timer volgt de onderstaande volgorde: 00-01-02-03-04-05-06-07-08-09-10-11-12-13-14-15-16-17-18-19-20-21-22-23-24-00 cyclus.



Timer Toets

Druk op de timertoets om de timer in te stellen, de timer te controleren of de timer te annuleren.

a) In de niet-timerstand: druk op de timertoets om de timer in te stellen. Het digitale scherm knippert om de timer tijd weer te geven. Druk tijdens het knipperen van het digitale scherm op de insteltoets om de timer tijd aan te passen (0 ~ 24 uur).

b) In de timerstand: druk op de timertoets en het digitale scherm knippert om de resterende timertijd weer te geven. Druk herhaaldelijk op de timertoets tijdens het knipperen van het digitale scherm om de timer te annuleren.



Ventilatorsnelheid toets

Hoge snelheid - lage snelheidscyclus, druk één keer op de knop om te schakelen, dan gaat de Geen indicator branden.



ION/Vergrendeling

Wanneer het apparaat wordt ingeschakeld, drukt u 3 seconden op de knop om de kinderbeveiliging te activeren/openen/sluiten. Wanneer de knop wordt ingeschakeld, brandt het indicatielampje van de kinderbeveiliging. Het indicatielampje van de kinderbeveiliging is uit. Nadat de kinderbeveiliging is geopend, wordt deze automatisch onderbroken zolang er een stroomstoring of uitschakeling is

waarschuwingen.

Druk op deze knop om de ionisator in of uit te schakelen.

3-kleuren digitaal display:

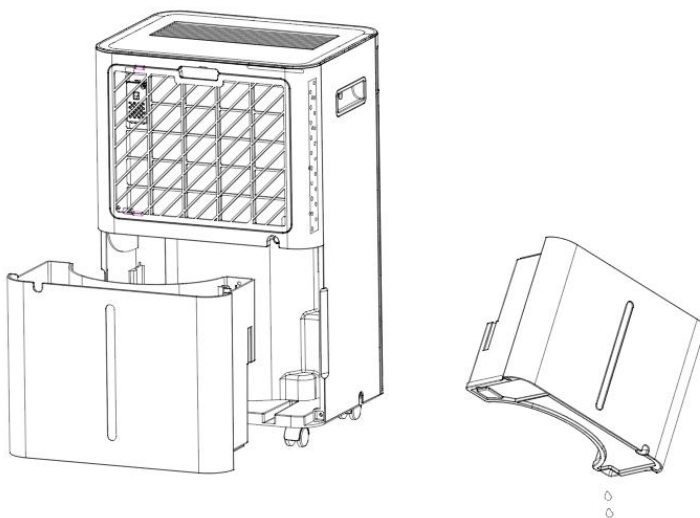
Luchtvochtigheid < 45%: Het licht kleurt Blauw

45% > Luchtvochtigheid < 65%: Het licht kleurt Groen

Luchtvochtigheid > 65%: Het licht kleurt Rood

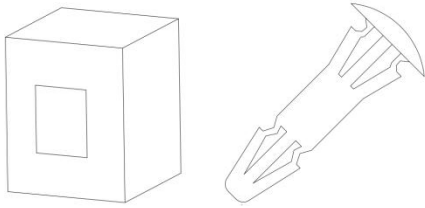
LEGEN VAN DE WATERTANK

- Wanneer de tank vol is, maakt het apparaat een zoemend geluid en gaat het branden "Waterreservoir vol" branden.
- Druk op de POWER-knop om het apparaat uit te schakelen.
- Trek het waterreservoir aan en schuif het eenvoudigweg uit de behuizing van de luchtontvochtiger.
- Laat het water wegvloeiën in een ruimte met een afvoer of buiten.
- Maak zowel de binnenkant van de tank als de buitenkant schoon.
- Plaats de lege tank terug in het apparaat.
- Druk op de POWER-knop om de werking te hervatten.
- Als het lampje Waterreservoir vol niet dooft is, controleer dan of de vlotter goed op zijn plaats zit.



Waarschuwing

- Gooi de watertankmagneten en plastic klinknagels niet weg. Anders zal de machine niet automatisch stoppen met werken als de watertank vol is, en zal het condenswater overlopen en de vloer van de kamer beschadigen.

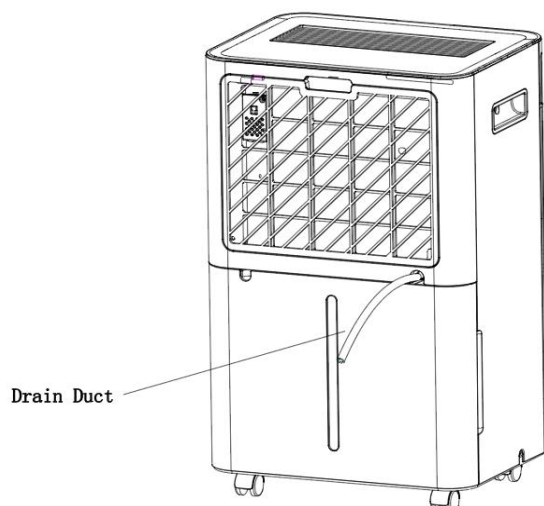


- Zorg ervoor dat u de restanten van het condenswater in het waterreservoir opnieuw ontsteekt u de werking van de machinehervat.
- Als het waterreservoir vuil is, spoel het dan af met schoon water. Vermijd het gebruik van schoonmaakmiddelen, stalen kogels en chemicaliën, stofverwijderaars, dieselolie, benzeen, verdunningsmiddelen of andere oplosmiddelen. Anders raakt het waterreservoir beschadigd en gaat het lekken.
- Plaats de lege tank terug in het apparaat. Anders blijft de water-vol-indicator mogelijk rood, en de machine kan niet opnieuw opstarten.

CONTINU AFVOEREN

Voor continu gebruik van onbeheerde ontvochtiging sluit u een afvoerslang aan. Het condenswater kan automatisch in een emmer stromen of door de zwaartekracht worden verlaagd.

1. Buig de afvoerslang recht
2. Steek het ene uiteinde van de afvoer in de afvoer in het gat van het reservoir en sluit het andere uiteinde aan op de afvoer in de badkamer, buiten in een emmerachtige container, van het afvoergebied.



Waarschuwing



1. Blokkeer de afvoer of afvoerleiding niet. Als er sprake is van verstopping zal het condenswater in de watertank stroomt.
2. Buig de afvoerleiding niet. De hoogte van de afvoerleiding moet lager zijn dan de uitlaat.
3. De afvoerleiding moet stevig op de uitlaat aangesloten zijn;

6. ONDERHOUD

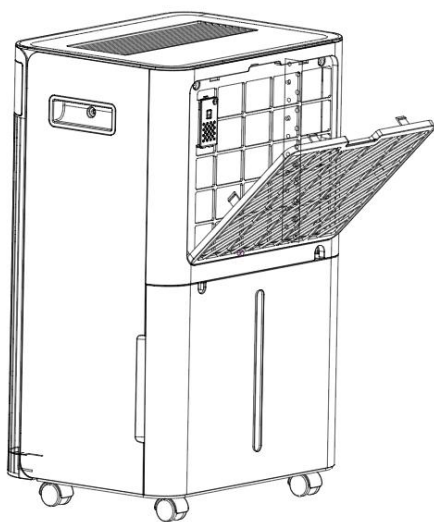
Let op: voordat u de machine opnieuw inschakelt en onderhoudt, moet u de machine uitschakelen en uitschakelen stekker uit het stopcontact verwijderen om elektrische schokken te voorkomen.

HET LUCHTFILTER REINIGEN (elke twee weken)

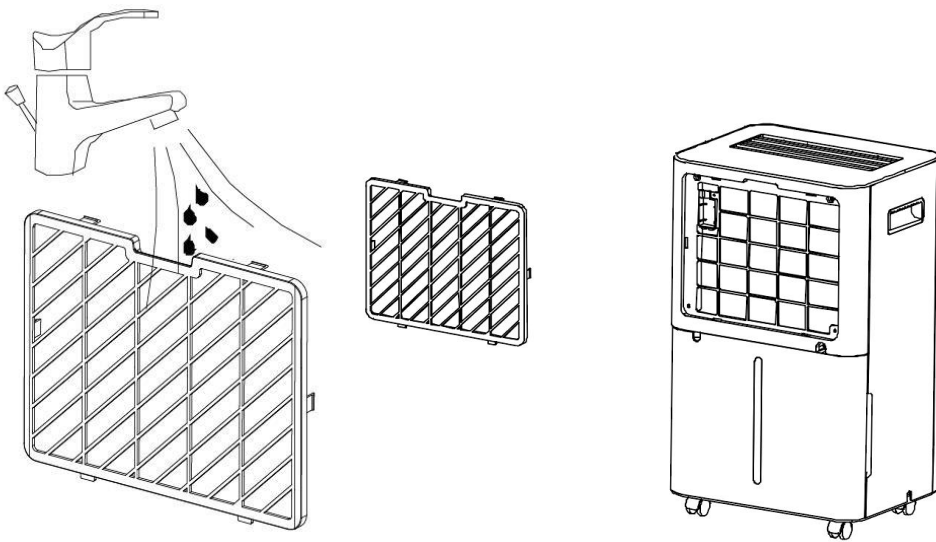
Stof verborgen zich op het filter en beperkt de luchtstroom. De beperkte luchtstroom vermindert de efficiëntie van het systeem en als deze geblokkeerd wordt, kan dit schade veroorzaken aan de unit veroorzaken.

Het luchtfilter moet regelmatig worden gereinigd. Het luchtfilter is afneembaar voor eenvoudige reiniging. Gebruik de unit niet zonder luchtfilter, anders kan de verdamper hoogst raken.

1. Haal het filter uit de behuizing.



2. Gebruik een stofzuiger om de stof op het oppervlak voorzichtig te verwijderen. Als het filter erg vuil is, was het dan met water en een zacht schoonmaakmiddel en droog het daarna grondig af.



3. Plaats het filter terug.

7. PROBLEMEN OPLOSSEN

WERKINGSTEMPERATUUR $5\text{ °C} \leq \text{Omgevingstemp.} \leq 35\text{ °C}$

Wanneer de omgevingstemperatuur lager of hoger is dan de werkingstemperatuur, stopt de luchtontvochtiger. Wanneer $5\text{ °C} \leq \text{Omgevingstemp.} \leq 16\text{ °C}$, de compressor ontdooit automatisch met tussenpozen; tijdens het ontdooien stopt de compressor en blijft de ventilator draaien.

VOORDAT U OM SERVICE BELT

Voordat u contact opneemt met de professionele service, moet u de opdracht nemen probleemoplossingslijst te raadplegen. Hier staan veelvoorkomende gebeurtenissen die niet het gevolg zijn van een defect, of ander gebrek.

Probleem	Mogelijke oorzaak	Oplossing
Niet werken	Geen stroomvoorziening	Sluit aan op een werkende stopcontact en schakel in
	Indicatie Water vol knippert	Laat de watertank leeglopen en resetten deze, of plaats het waterreservoir op de juiste plaats
	Kamertemperatuur $\leq 5^{\circ}\text{C}$, van 35°C	Zelfbescherming ontworpen om het apparaat te beschermen. Kan niet onder werken temperatuur
Slecht benen	Is het luchtfilter verstopt?	Maak het luchtfilter schoon zoals aangegeven
	Is het inlaatkanaal of afvoerkanaal verstopt?	Verwijder de verstopping uit het afvoerkanaal of het inlaatkanaal.
Gee luchtinname	Is het filter verstopt?	Was het filter
Luid geluid tijdens ontvochtigen	Staat de machine niet recht?	Zet de machine op een vlakke ondergrond
	Is het filter verstopt?	Was het filter
FL	Watertank vol	Leeg de watertank
E1/E2	Sensorprobleem	Vervang de sensor

OPMERKING

Als de omgevingstemperatuur te hoog is ($>35^{\circ}\text{C}$) of te laag ($<5^{\circ}\text{C}$) is, of als de vochtigte te laag is ($<20\%$), de luchtontvochtiger zichzelf uit ter bescherming ingeschakeld. Verplaats het apparaat naar een geïntegreerde omgeving en start het handmatig opnieuw op.

8. BUITENBEDRIJFSTELLING

8.1 OPSLAG

Langdurige opslag - Als u het apparaat voor installatietijd (meer dan een paar weken) niet gebruikt, kunt u het apparaat de beste analyse en volledig laten drogen. Bewaar het apparaat aan de hand van de volgende stappen:

1. Druk op de aan/uit-knop om het apparaat uit te schakelen en de stekker uit te schakelen stopcontact te halen.
2. Laat het resterende water uit het apparaat lopen.
3. Reinig het filter en laat het filter volledig drogen op een schaduwrijke plek.
4. Verzamel het netsnoer, en plaats het bij het waterreservoir.
5. Installeer het filter opnieuw op zijn plaats.
6. Tijdens opslag moet het apparaat rechtop worden bewaard.
7. Bewaar de machine op een geventileerde, droge, niet-corrosieve, en gasveilige plaats binnenshuis.

AANDACHT:

De verdamper in de machine moet droog zijn voordat de eenheid wordt gecombineerd, dit voorkomt schade aan componenten en schimmels.

Koppel het apparaat los en plaats het dagenlang in een droge, open ruimte om het te laten drogen. Een andere manier om het apparaat te drogen is door de standaardgraad meer dan 5% hoger in te stellen dan de omgevingsvochtigheid om de ventilator een paar uur te dwingen de verdamper te drogen.

8.2 WEGGOOIEN

WAARSCHUWING!

Het lozen van koelmiddel in de atmosfeer is ten strengste verboden!

Gooi elektrische apparaten niet weg als ongesorteerd gemeentelijk afval, maar gebruik apart faciliteiten verzameld. Neem contact op met uw gemeente voor informatie over de beschikbare verzamelssystemen. Als elektrische apparaten op stortplaatsen of stortplaatsen terechtkomen, kunnen gevaarlijke stoffen in het grondwater lekken en in de voedselketen komen, wat Het kan zijn voor uw gezondheid en welzijn.



9. Informatie over de app “Smart Life”

De “Smart Life” app is beschikbaar voor Android en iOS.

Scan de gecombineerde QR-code om direct naar de download te gaan.



Informatie over het gebruik van de app

Met deze app kunt u het apparaat bedienen via uw thuisnetwerk. Voorwaarde is een permanente WIFI-verbinding met uw router en de gratis app “Smart Life”.

1. Installeer de app “Smart Life”. Maak een gebruikersaccount aan.
2. Activeer de WIFI-functie in de instellingen van uw apparaat.
3. Plaats het apparaat op een afstand van ongeveer 5 meter van uw router.
 - A. Druk gedurende 3 seconden op de TIMER-knop om de wifi-functie te activeren.
4. Zolang de stroom wordt ingeschakeld, knippert de WIFI-indicator. Na 3 minuten wordt de status geannuleerd als er geen netwerkconfiguratie is, en het indicatielampje gaat uit.

WIFI-verbinding

Methode 1

Verbinden via Bluetooth

Open Bluetooth van uw mobiele telefoon of ander apparaat.

Wanneer de WIFI-indicator knippert, open dan de “Smart Life” APP, het apparaat zal automatisch verbonden worden via Bluetooth.

Methode 2

Wanneer WIFI-indicator knippert, selecteer “Apparaat toevoegen”-“Kleine opslag apparaten”-“Ontvochtiger” en volg de instructies op het display.

Controleer de status van de WIFI-indicator en kies de juiste status.

Als de WIFI-indicator snel knippert, kan hij direct verbinden.

Als de WIFI-indicator langzaam knippert, drukt u op "Ga naar verbinden" om verbinding te maken met de grotere WIFI "SmartLife-XXXX"

Opmerkingen:

Het grootste deel van het apparaat is succesvol aangesloten, het WIFI-lampje gaat branden. Nu kunt u het apparaat bedienen met behulp van de app.

Houd de timerknop ongeveer 5 seconden ingedrukt, het apparaat wordt losgekoppeld en het WIFI-lampje gaat uit.

HYUNDAI



ECHT PRODUCT VAN
HYUNDAI CORPORATION

Voor vragen kunt u contact opnemen met:

AIRSAIN

www.airsain.nl / info@airsain.nl

www.airsain.be / info@airsain.be

www.airsain.de / info@airsain.de

www.airsain.at / info@airsain.at

Bronsstraat 9-11

6031 TS Nederweert

Nederland

+ 31(0)497-512164

Geïmporteerd en gedistribueerd door AIRSAIN

Ontwikkeld door HYUNDAI Corporation Holdings, Korea

Geproduceerd in PRC