

HYUNDAI

DFFI-308CCW4B



ECHT PRODUCT VAN
HYUNDAI CORPORATION

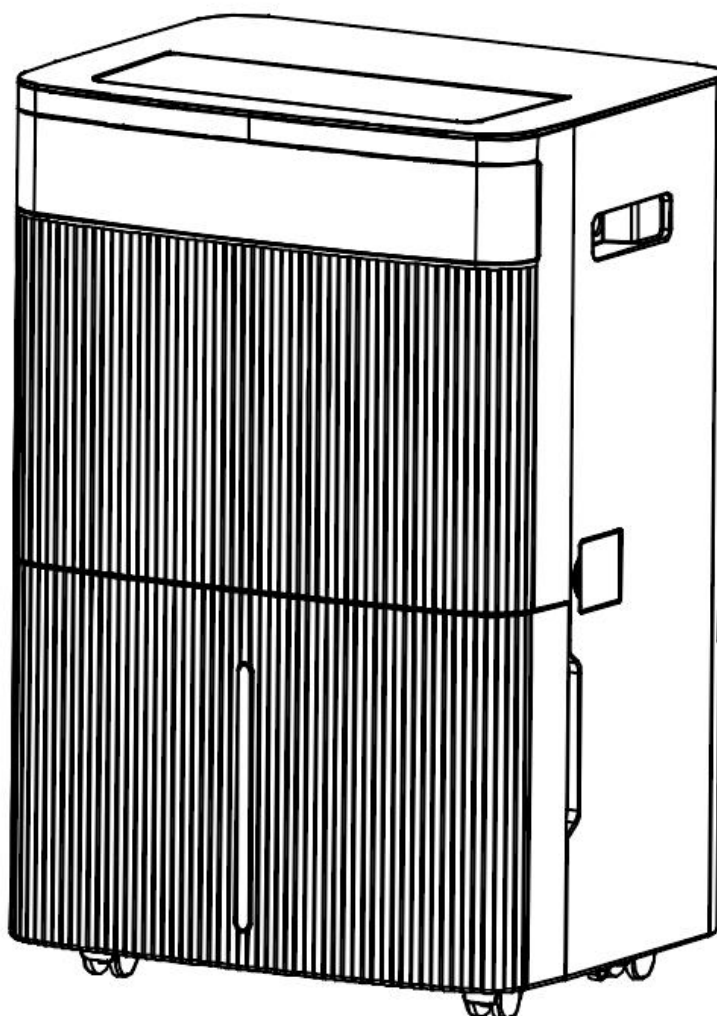
GEBRUIKERSHANDLEIDING

Voor uw veiligheid

Lees deze handleiding aandachtig door en begrijp deze voordat u deze gebruikt. Bewaar deze handleiding voor toekomstig gebruik.

GEBRUIKSAANWIJZING

LUCHTONTVOCHTIGER



Lees deze handleiding aandachtig door voordat u het product gaat gebruiken en bewaar deze voor toekomstig gebruik.

1. VOOR JIJ BEGINNEN

Lees de gebruiksaanwijzing zorgvuldig door voordat u uw luchtontvochtiger voor de eerste keer gebruikt.

1.1 PRODUCTBESCHRIJVING

De luchtontvochtiger wordt gebruikt om overtollig vocht uit de lucht te verwijderen. De resulterende vermindering van Relatieve luchtvochtigheid beschermt gebouwen en hun inhoud tegen de schadelijke effecten van te veel luchtvochtigheid.

Als koelmiddel wordt het milieuvriendelijke R290 gebruikt. R290 heeft geen schadelijke invloed op de ozonlaag (ODP), een verwaarloosbaar broeikas effect (GWP) en is wereldwijd beschikbaar. Omdat Vanwege zijn efficiënte energie-eigenschappen is R290 zeer geschikt als koelmiddel voor deze toepassing. Speciaal Vanwege de hoge ontvlambaarheid van de koelvloeistof moeten voorzorgsmaatregelen in acht worden genomen.

SYMBOLLEN VAN HET APPARAAT EN DE GEBRUIKERSHANDLEIDING

 <p>waarschuwing</p>	<p>Deze unit maakt gebruik van een brandbaar koelmiddel.</p> <p>Als er koelmiddel lekt en in contact komt met vuur of verwarmingselementen, onderdeel ontstaat er schadelijk gas en bestaat er brandgevaar.</p>
	<p>Lees de GEBRUIKERSHANDLEIDING zorgvuldig door voordat u het apparaat gebruikt.</p>
	<p>Meer informatie vindt u in de GEBRUIKERSHANDLEIDING, SERVICEHANDLEIDING, en dergelijke.</p>
	<p>Het is van het servicepersoneel vereist dat zij de GEBRUIKERSINSTRUCTIES zorgvuldig doorlezen.</p> <p>HANDLEIDING en SERVICEHANDLEIDING voordat u het apparaat in gebruik neemt.</p>

1.2 HET VOLGENDE MOET ALTIJD IN ACHT WORDEN GENOMEN VOOR DE VEILIGHEID

-Dit apparaat is bedoeld voor gebruik door ervaren of getrainde gebruikers in werkplaatsen, in de lichte industrie en op boerderijen, of voor commercieel gebruik door leken.

-Dit apparaat kan worden gebruikt door kinderen vanaf 8 jaar en door personen met beperkte fysieke, sensorische of mentale capaciteiten of gebrek aan ervaring en kennis, mits zij onder toezicht staan of instructies hebben gekregen over het veilige gebruik van het apparaat en de gevaren ervan begrijpen. Kinderen mogen niet met het apparaat spelen. Reiniging en onderhoud door de gebruiker mogen niet door kinderen zonder toezicht worden uitgevoerd.

-Het apparaat is uitsluitend ontworpen voor gebruik met R-290 (propan)gas als aangewezen koelmiddel.

-Het koelmiddelcircuit is verzegeld. Alleen een gekwalificeerde technicus mag onderhoud uitvoeren!

-Laat het koelmiddel niet in de atmosfeer lozen.

-R-290 (propan) is brandbaar en zwaarder dan lucht.

-Het verzamelt zich eerst in de laaggelegen gebieden, maar kan vervolgens via ventilatoren verspreid worden.

-Als er propaangas aanwezig is of het vermoeden bestaat dat er sprake is van propaangas, mag u niet toestaan dat ongeschoold personeel de oorzaak probeert te vinden.

-Het propaangas dat in het apparaat wordt gebruikt, is geurloos.

-Het ontbreken van geur betekent niet dat er geen gas ontsnapt.

-Indien er een lek wordt ontdekt, dient u onmiddellijk alle personen uit de winkel te evacueren, de ruimte te ventileren en contact op te nemen met de plaatselijke brandweer om hen te melden dat er een propaanlek is.

-Laat niemand de ruimte weer betreden totdat een gekwalificeerde servicetechnicus is gearriveerd en deze heeft aangegeven dat het veilig is om terug te keren naar de winkel.

-Open vuur, sigaretten of andere mogelijke ontstekingsbronnen mogen niet in of in de buurt van de units worden gebruikt.

-Componenten zijn ontworpen voor propan en mogen niet-vonkend en niet-prikkelend zijn. Componenten mogen alleen worden vervangen door identieke reparatieonderdelen.

HET NIET OPVOLGEN VAN DEZE WAARSCHUWING KAN LEIDEN TOT EEN EXPLOSIE, DE DOOD, LETSEL EN SCHADE AAN EIGENDOMMEN.



2. VOORROUW VEILIGHEID

Uw veiligheid is voor ons het allerbelangrijkste!



Lees deze handleiding zorgvuldig door en zorg dat u alles begrijpt voordat u uw luchtontvochtiger gaat gebruiken.

2.1 OPERATIONELE VOORZORGSMAATREGELEN

WAARSCHUWING - om het risico op brand, elektrische schokken of letsel aan personen of eigendommen te verminderen:

- Als het netsnoer beschadigd is, moet het vervangen worden door de fabrikant, diens serviceagent of personen met vergelijkbare kwalificaties om een gevaar te voorkomen.
- Tijdens onderhoud moet het apparaat losgekoppeld zijn van de stroombron.
- Gebruik het apparaat altijd op een stroombron met dezelfde spanning, frequentie en vermogen als zoals aangegeven op het identificatieplaatje van het product.
- Gebruik altijd een geaard stopcontact.
- Haal de stekker uit het stopcontact wanneer u het apparaat schoonmaakt of wanneer u het niet gebruikt.
- Niet met natte handen bedienen. Voorkom dat er water op het apparaat morst.
- Dompel het apparaat niet onder in regen, vocht of andere vloeistoffen en stel het daar niet aan bloot.
- Laat het apparaat niet onbeheerd achter. Kantel of draai het apparaat niet.
- Haal de stekker niet uit het stopcontact terwijl het apparaat in werking is.
- Trek niet aan het netsnoer om de stekker eruit te halen.
- Gebruik geen verlengsnoer of verloopstekker.
- Plaats geen voorwerpen op het apparaat.
- Klim of zit niet op het apparaat.
- Steek geen vingers of andere voorwerpen in de luchtuitlaat.
- Raak de luchtinlaat of de aluminium vinnen van het apparaat niet aan.
- Gebruik het apparaat niet als het gevallen of beschadigd is, of als er tekenen zijn van een defect.
- Maak het apparaat niet schoon met chemicaliën.
- Zorg ervoor dat het apparaat uit de buurt van vuur, ontvlambare of explosieve objecten staat.
- Het apparaat moet worden geïnstalleerd volgens de nationale bedradingsvoorschriften.
- Gebruik geen andere middelen om het ontdooiproces te versnellen of om het apparaat schoon te maken dan die aanbevolen door de fabrikant.

- Het apparaat moet worden opgeslagen in een ruimte zonder continu werkende bronnen (bijvoorbeeld: open vuur, een werkend gasapparaat of een werkende elektrische kachel).
- Het apparaat moet zodanig worden opgeslagen dat er geen mechanische schade ontstaat.
- Ook na gebruik niet kapotmaken of verbranden.
- Houd er rekening mee dat koelmiddelen mogelijk geen geur bevatten.
- Leidingwerk moet worden beschermd tegen fysieke schade en mag niet in een ongeventileerde ruimte worden geïnstalleerd. ruimte, indien die ruimte kleiner is dan 4m².
- Er dient te worden voldaan aan de nationale gasregelgeving.
- Zorg ervoor dat de benodigde ventilatieopeningen vrij blijven.
- Het apparaat moet worden opgeslagen in een goed geventileerde ruimte waarvan de kamergrootte overeenkomt met de kameroppervlakte zoals gespecificeerd voor gebruik.



Iedereen die betrokken is bij het werken aan of het openen van een koelcircuit, moet: een geldig certificaat van een door de industrie geaccrediteerde beoordelingsautoriteit, die hun competentie om veilig met koelmiddelen om te gaan in overeenstemming met een door de industrie erkende beoordeling specificatie.



Onderhoud mag alleen worden uitgevoerd zoals aanbevolen door de fabrikant van de apparatuur. Onderhoud en reparaties waarvoor de hulp van ander bekwaam personeel nodig is, moeten worden uitgevoerd onder toezicht van een persoon die bevoegd is om met ontvlambare koelmiddelen om te gaan. Als u iets niet begrijpt of hulp nodig heeft, neem dan contact op met de dealerservice

2.2 VEILIGHEIDSMATREGELEN BIJ ONDERHOUD

Houd u aan deze waarschuwingen wanneer u de volgende handelingen moet uitvoeren bij het onderhouden van een luchtontvochtiger met R290.

2.2.1 Controles op het gebied

Voordat met werkzaamheden aan systemen die brandbare koelmiddelen bevatten, wordt begonnen, zijn veiligheidscontroles noodzakelijk om het risico op ontsteking tot een minimum te beperken. Bij reparaties aan het koelsysteem moeten de volgende voorzorgsmaatregelen in acht worden genomen voordat er werkzaamheden aan het systeem worden uitgevoerd.

2.2.2 Werkprocedure

Werkzaamheden dienen volgens een gecontroleerde procedure te worden uitgevoerd, zodat het risico dat er tijdens de werkzaamheden brandbare gassen of dampen aanwezig zijn, tot een minimum wordt beperkt.

2.2.3 Algemeen werkgebied

Alle onderhoudsmedewerkers en anderen die in de omgeving werken, dienen te worden geïnstrueerd over de aard van de werkzaamheden. Werkzaamheden in besloten ruimtes dienen te worden vermeden. De omgeving van de werkplek dient te worden afgezet. Zorg ervoor dat de omstandigheden in de ruimte veilig zijn door brandbaar materiaal te beheersen.

2.2.4 Controle op aanwezigheid van koelmiddel

Het gebied moet vóór en tijdens de werkzaamheden worden gecontroleerd met een geschikte koelmiddeldetector om ervoor te zorgen dat de technicus op de hoogte is van potentieel ontvlambare atmosferen. Zorg ervoor dat de gebruikte lekdetectieapparatuur geschikt is voor gebruik met ontvlambare koelmiddelen, d.w.z. vonkvrij, goed afgedicht of intrinsiek veilig.

2.2.5 Aanwezigheid van brandblusser

Indien er werkzaamheden met een hoge temperatuur aan de koelapparatuur of bijbehorende onderdelen moeten worden uitgevoerd, dient geschikte brandblusapparatuur beschikbaar te zijn. Zorg dat er een poederblusser of CO₂-brandblusser in de buurt van de laadruimte aanwezig is.

2.2.6 Geen ontstekingsbronnen

Niemand die werkzaamheden uitvoert aan een koelsysteem waarbij leidingen worden blootgesteld die brandbaar koelmiddel bevatten of hebben bevat, mag ontstekingsbronnen gebruiken op een manier die brand- of explosiegevaar kan opleveren. Alle mogelijke ontstekingsbronnen, inclusief sigarettenrook, moeten voldoende verwijderd worden gehouden van de installatie-, reparatie-, verwijderings- en afvoerlocatie, waar brandbaar koelmiddel mogelijk in de omliggende ruimte kan vrijkomen. Voordat met de werkzaamheden wordt begonnen, moet de omgeving van de apparatuur worden geïnspecteerd om er zeker van te zijn dat er geen brandgevaren of ontstekingsrisico's zijn. Er moeten borden met de tekst "Niet roken" worden geplaatst.

2.2.7 Geventileerde ruimte

Zorg ervoor dat de ruimte zich in de open lucht bevindt of voldoende geventileerd is voordat u het systeem opent of werkzaamheden uitvoert met hoge temperaturen. Gedurende de werkzaamheden moet er voldoende ventilatie zijn. De ventilatie moet vrijgekomen koelmiddel veilig afvoeren en bij voorkeur naar buiten in de atmosfeer afvoeren.

2.2.8 Controles aan de koelapparatuur

Wanneer elektrische componenten worden vervangen, moeten deze geschikt zijn voor het beoogde doel en voldoen aan de juiste specificaties. De onderhouds- en servicerichtlijnen van de fabrikant moeten te allen tijde worden gevolgd. Raadpleeg bij twijfel de technische afdeling van de fabrikant voor assistentie.

De volgende controles worden toegepast op installaties die gebruikmaken van ontvlambare koelmiddelen:

- De vulhoeveelheid is in overeenstemming met de grootte van de ruimte waarin de onderdelen die koelmiddel bevatten, zijn geïnstalleerd;

- De ventilatieapparatuur en -uitlaten functioneren naar behoren en zijn niet geblokkeerd;
- Indien er gebruik wordt gemaakt van een indirect koelcircuit, dient het secundaire circuit gecontroleerd te worden op de aanwezigheid van koelmiddel;
- Markeringen op de apparatuur blijven zichtbaar en leesbaar. Onleesbare markeringen en borden dienen te worden gecorrigeerd.
- koelleidingen of -componenten worden geïnstalleerd op een plaats waar ze waarschijnlijk niet worden blootgesteld aan stoffen die de koelmiddelhoudende componenten kunnen aantasten, tenzij de componenten zijn vervaardigd uit materialen die inherent bestand zijn tegen corrosie of op passende wijze zijn beschermd tegen corrosie.

2.2.9 Controles op elektrische apparaten

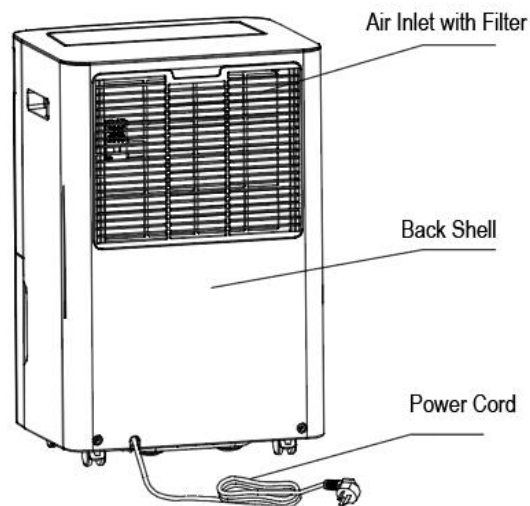
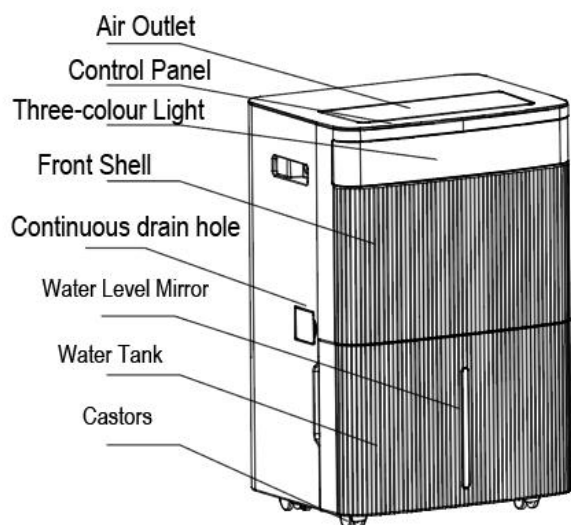
Reparatie en onderhoud van elektrische componenten omvatten initiële veiligheidscontroles en inspectieprocedures voor componenten. Indien er een storing is die de veiligheid in gevaar kan brengen, mag er geen elektrische voeding op het circuit worden aangesloten totdat deze naar tevredenheid is verholpen. Indien de storing niet onmiddellijk kan worden verholpen, maar wel noodzakelijk is om de werking voort te zetten, moet een adequate tijdelijke oplossing worden gebruikt. Dit moet worden gemeld aan de eigenaar van de apparatuur, zodat alle partijen op de hoogte zijn.

De eerste veiligheidscontroles omvatten:

- die condensatoren worden ontladen: dit moet op een veilige manier gebeuren om de kans op vonkvorming te voorkomen;
- dat er geen elektrische componenten en bedrading onder spanning liggen tijdens het opladen, herstellen of zuiveren van het systeem;
- dat er sprake is van continuïteit van de aardverbinding

3. PRODUCT OVERZICHT

3.1 PRODUCTOVERZICHT



3.2 FUNCTIES

- Krachtige vochtverwijdering
- Vochtigheidsmonitor toont de huidige luchtvochtigheid
- De automatische modus past automatisch de luchtvochtigheid aan
- Een 24-uurs timer om de werkingstijd in te stellen
- Verwijdert effectief vocht en stof uit de lucht
- Laag stroomverbruik - energiezuinig
- Stille ventilator met twee snelheidsstanden
- Automatisch ontdooien bij lage temperatuur
- Automatisch uitschakelen/automatisch herstarten
- Elektronische besturing
- Wasdroogfunctie
- Antibacterieel filter
- Continue afvoer of 5,2 L watertank

3.3 SPECIFICATIES

MODEL	DFFI-308CCW4B
Ontvochtigingscapaciteit	30L/D (30°C, RV 80%)
Nominale spanning	AC220-240V/50Hz
Maximaal nominaal ingangsvermogen/stroom	475W/2,5A (30°C, RV 80%)
Lawaai	≤46dB(A)
Watertankcapaciteit	5,2L
Maximale koelmiddelvulling	R290/78g
Nettogewicht	14 kg
Maximale ontwerpdruk	Hoge zijde: 3,0 MPa, lage zijde: 1,5 MPa
Minimale kamergrootte	4m ² (Vloeroppervlakte)
Dimensie	255×230×446mm

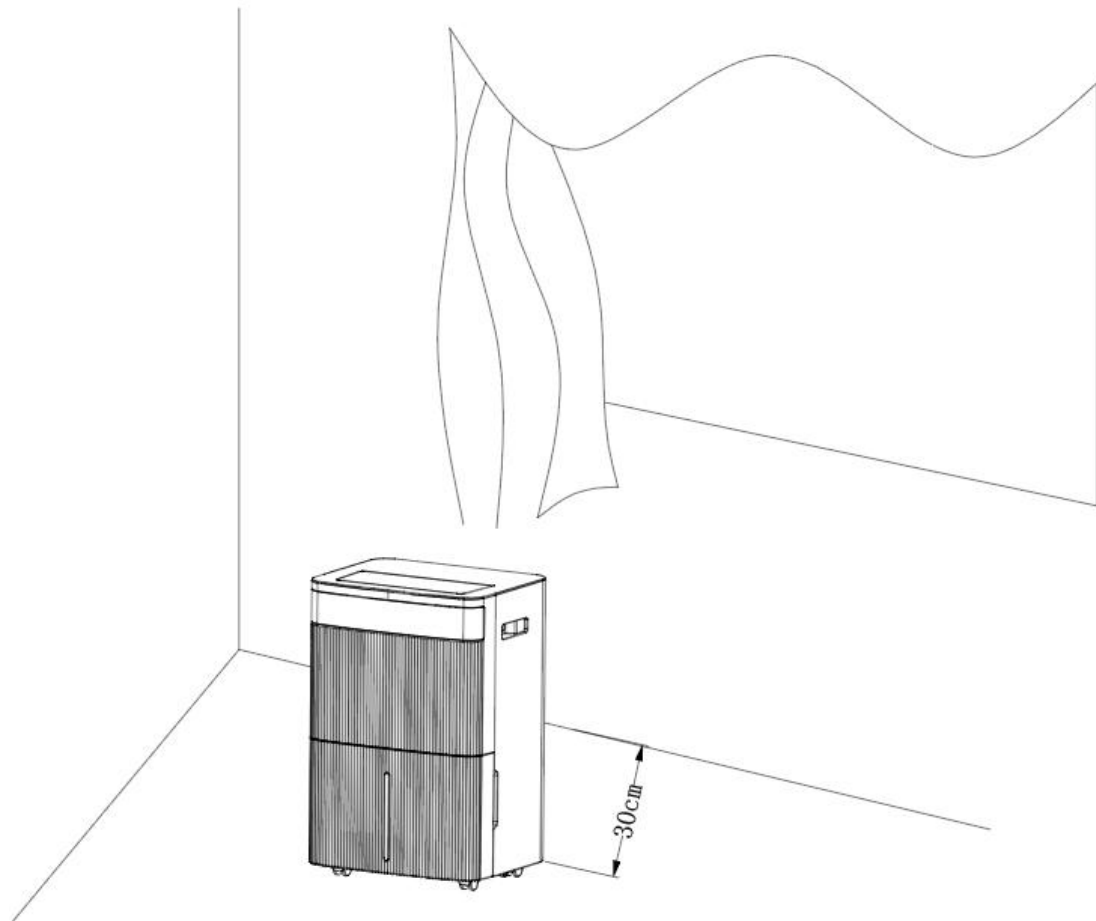
4. INSTALLATIE

4.1 LOCATIE

1. Plaats het apparaat op een stevig, vlak oppervlak met minimaal 30 cm vrije ruimte eromheen, zodat er voldoende luchtcirculatie mogelijk is.

2. Installeer het apparaat nooit op een plaats waar het blootgesteld kan worden aan:

- Warmtebronnen zoals radiatoren, warmteroosters, kachels of andere producten die warmte produceren.
- Op een plek waar olie of water kan spatten
- Direct zonlicht
- Mechanische trillingen of schokken
- Overmatig stof
- Gebrek aan ventilatie, zoals kast of boekenkast
- Oneffen oppervlak



WAARSCHUWING

Installeer het apparaat in ruimtes groter dan 4 m².

Installeer het apparaat niet op een plek waar ontvlambaar gas kan lekken.



OPMERKING

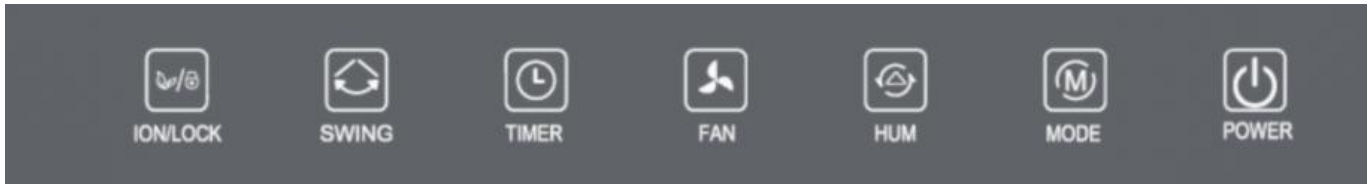
De fabrikant kan een ander geschikt voorbeeld geven of aanvullende informatie verstrekken over de geur van het koelmiddel.

4.2 HET APPARAAT VEILIG BEDIENEN

- Controleer het apparaat na het uitpakken op eventuele schade of krassen.
- Gebruik dit apparaat bij een omgevingstemperatuur van 5°C tot 35°C.
- Niet buitenshuis gebruiken. Deze luchtontvochtiger is uitsluitend bedoeld voor gebruik binnenshuis.
- Niet gebruiken in de buurt van muren, gordijnen of andere objecten die de inlaat en de luchttoevoer kunnen blokkeren.
stopcontact.
- Zorg ervoor dat de luchtinlaat en -uitlaat vrij zijn van obstakels.
- **De windgeleider vóór het opstarten naar boven afstellen.**
- Als het apparaat meer dan 45° gekanteld is, laat het dan minimaal 24 uur rechtop staan voordat u het inschakelt.
- Houd deuren en ramen gesloten om meer energie te besparen.
- Gebruik of bewaar het apparaat niet in direct zonlicht of regen.
- Het is normaal dat de luchtuitlaat warm aanvoelt na continu gebruik op warme dagen.
- Maak het waterreservoir leeg voordat u het apparaat verplaatst.
- **Zorg ervoor dat de watertank goed is geplaatst, anders werkt het apparaat niet goed.**
- De luchtontvochtiger start op in de modus die is geselecteerd toen het apparaat de laatste keer werd gebruikt.
- De luchtontvochtiger start met ontvochtigen als de luchtvochtigheid in de kamer 3% hoger is dan de geselecteerde vochtigheid.
- Er is een beschermende vertraging van 3 minuten van de compressor. Wacht 3 minuten totdat de luchtontvochtiger om het ontvochtigen te hervatten.

5. WERKING

5.1 INSTELLINGEN VAN HET BEDIENINGSPANEEL



STROOM

Druk in de stand-bystand op de aan/uit-knop om het apparaat in te schakelen. De bedrijfsindicator licht op en de standaard ventilatorsnelheid is hoog. De led geeft de luchtvochtigheid aan. Druk in de ingeschakelde stand op de aan/uit-knop om het apparaat uit te schakelen. Het bedrijfsindicatorlampje gaat uit en de compressor stopt onmiddellijk. De ventilator schakelt vervolgens na 30 seconden uit.

MODUS

Druk eenmaal om van de automatische modus naar de continu-droogmodus te schakelen; het bijbehorende indicatielampje gaat branden. Houd de modusknop ingedrukt om een slaapmodus te selecteren.

● **Automatische modus:** wanneer de omgevingsvochtigheid \geq ingestelde vochtigheid +3% is, starten de ventilator en de compressor na 3 seconden. Wanneer de omgevingsvochtigheid \leq ingestelde vochtigheid -3% is,

De compressor en de ventilator stoppen na 30 seconden. Zowel de ventilatorsnelheid als de luchtvochtigheid kunnen in de automatische modus worden aangepast.

● **Continue droogmodus:** De machine draait nog steeds, maar de luchtvochtigheid kan niet worden aangepast.

● **Slaapstand:** : Houd de modusknop 3 seconden ingedrukt om over te schakelen naar de slaapstand. Het slaaplampje gaat branden en de slaapfunctie wordt gestart. De standaardluchtvochtigheid is 60%. Als er gedurende 10 seconden geen bediening plaatsvindt, doven alle indicatoren geleidelijk en schakelt de windsnelheid automatisch van hoog naar laag. Raak een willekeurige knop aan om de indicator te activeren. In de slaapstand klinkt er geen zoemer.

Als de watertank vol is in de slaapstand, geeft het apparaat geen alarmsignaal, maar brandt het lampje voor een volle watertank (rood) om u eraan te herinneren dat de watertank vol is en dat u deze moet legen.

NEURIËN

In de automatische modus of slaapmodus kunt u deze toets gebruiken om de ingestelde luchtvochtigheid aan te passen: elke keer dat u op deze toets drukt, stijgt de ingestelde luchtvochtigheid met 5%, volgens een cyclus van 30%-80%.

Houd deze toets 3 seconden ingedrukt om de huidige kamertemperatuur op te vragen. Vijf seconden nadat de huidige luchtvochtigheid automatisch is weergegeven, wordt de huidige kamertemperatuur weergegeven op "88".

FAN

Hoge snelheid-lage snelheidscyclus, druk eenmaal op de knop om te schakelen, dan gaat de overeenkomstige indicator branden.

TIMER

Druk op de timerknop om de 0-24-uurs timerfunctie in te stellen. Het interval is 1 uur. Elke keer dat u op de "HUM"-knop drukt, wordt de waarde met 1 uur verhoogd en wordt de bijbehorende timerwaarde op het scherm weergegeven. De instelwaarde is "00" om de timerfunctie te annuleren. De indicator gaat uit. Nadat de timer is ingesteld en voltooid, brandt de timer-LED gedurende de timerperiode. Nadat de timer is afgelopen, gaat de timer-LED automatisch uit.

Stel in de actieve status de tijd in waarop de machine moet worden uitgeschakeld;

Stel in de stand-bymodus de tijd in waarop het apparaat moet worden ingeschakeld.

Let op: wanneer u op POWER drukt, verlaat u ook de timerinstellingen.

SCHOMMEL

Druk op de swingknop om de swingfunctie in of uit te schakelen en druk nogmaals om de windrichting vast te zetten.

ION/LOCK

Druk op deze knop om de Ionizer-reinigingsfunctie te activeren of deactiveren.

Wanneer het apparaat is ingeschakeld, drukt u 3 seconden op de knop om de kinderbeveiliging te openen/sluiten.

Wanneer de knop is ingeschakeld, brandt het indicatielampje van de kinderbeveiliging. Het indicatielampje van de kinderbeveiliging is uit. Nadat de kinderbeveiliging is geopend, wordt deze automatisch geannuleerd zolang er een stroomstoring of uitschakeling optreedt.

Driekleurig licht

(Geeft de omgevingsvochtigheid weer: in de opstartstatus geeft het driekleurige lampje de huidige omgevingsvochtigheid weer)

- a) Wanneer de omgevingsvochtigheid $H_r < 45\%$, de driekleurige lamp geeft blauw weer.
- b) Wanneer $45\% \leq \text{omgevingsvochtigheid } H_r \leq 65\%$, brandt het driekleurige licht groen.
- c) Wanneer de omgevingsvochtigheid $H_r > 65\%$, het driekleurige lampje zal rood oplichten (het zal ook rood oplichten als er een storing optreedt).

Automatische ontdooifunctie

Wanneer de omgevingstemperatuur $\leq 22^\circ\text{C}$, De hele machine gaat naar het automatische ontdooiprogramma en de bijbehorende modusindicator knippert tijdens het ontdooien. De compressor stopt met werken tijdens het ontdooien.

Watertankindicator

Wanneer de tank 5 seconden vol is, gaat het alarm af. De watertankindicator wordt rood, "88" geeft "FL" weer en het apparaat zoemt 5 keer.

Het signaal wordt 5 seconden lang gedetecteerd na het aftappen van het water, wanneer de watertank wordt teruggeplaatst. Laat het apparaat draaien volgens de ingestelde status voordat het water vol is. Er is geen stroomherstel nodig (Voldoe aan de

3 minuten vertraging compressorbeveiliging).

5.2 AFVOER

Het door het apparaat geproduceerde verzamelde water kan op twee manieren worden verwijderd.

A. Handmatig aftappen: Leeg de watertank handmatig.

B. Continue afvoer: Gebruik de zwaartekracht om condenswater af te voeren door een afvoerslang aan te sluiten.

5.2.1 HET WATERRESERVOIR LEGEN

De ingebouwde watertank vult zich en schakelt het apparaat uit zodra deze vol is. Hij werkt weer zodra u de tank leegt. watertank en correct geïnstalleerd.

1) Wanneer de tank vol is, maakt het apparaat een zoemend geluid en gaat het lampje "Water vol" branden.

2) Druk op de POWER-knop om het apparaat uit te schakelen.

3) Trek aan de watertank en schuif deze eenvoudig uit de behuizing van de luchtontvochtiger.

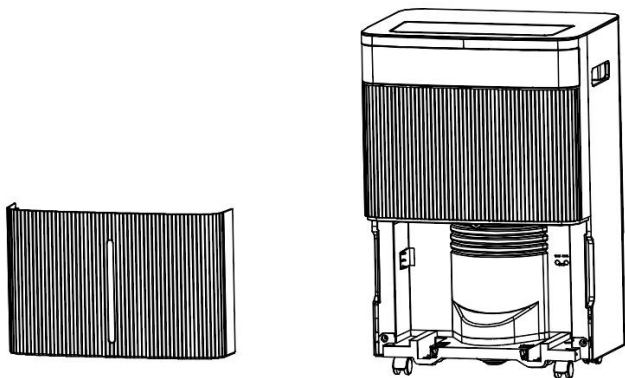
4) Leeg het water in een afvoerputje of buiten.

5) Maak de binnenkant en de buitenkant van de tank schoon.

6) Plaats de lege tank terug in het apparaat.

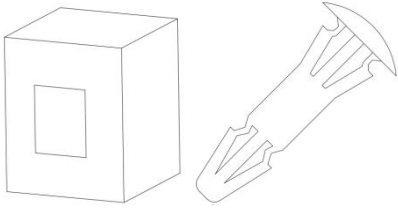
7) Druk op de AAN/UIT-knop om het gebruik te hervatten.

8) Als het lampje 'Water vol' niet uitgaat, controleer dan of de vlotter goed op zijn plaats zit.



- 1、 Trek het waterreservoir eruit
- 2、 Maak de watertank leeg
- 3、 Plaats de lege tank terug in het apparaat

Waarschuwing!



1、 Gooi de magneten en de kunststof klinknagels in de tank niet weg. Anders kan de luchtontvochtiger niet starten of zal het apparaat stopt niet automatisch met werken als de watertank vol is, en de overstromend condenswater beschadigt de vloer van de kamer

2、 Zorg ervoor dat u het condenswater in de tank schoonmaakt en de tank op zijn oorspronkelijke plaats terugplaatst

3、 Als de watertank vuil is, spoel deze dan met schoon water. Gebruik geen schoonmaakmiddelen, staaldraadballen, chemische stofverwijderaars, diesel, benzeen, verdunningsmiddelen of andere oplosmiddelen. Anders kan de tank beschadigd raken en lekkages veroorzaken.

4、 Zet de watertank terug op zijn oorspronkelijke plaats. Anders blijft het indicatielampje altijd rood en machine kan niet meer werken

5.2.2 Continue drainage:

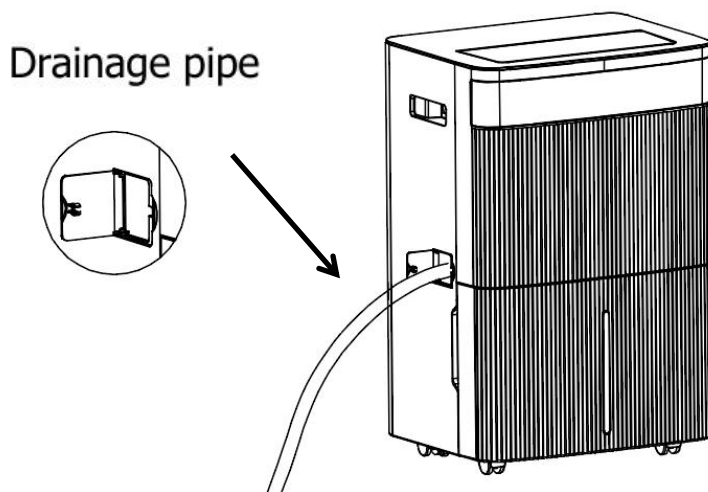
Voor continu gebruik of onbeheerde ontvochtiging sluit u de bijgevoegde afvoerslang aan op het apparaat. Condenswater kan automatisch door zwaartekracht in een emmer of afvoer stromen.

- Plaats het apparaat op een horizontale en stabiele ondergrond.
- Schakel het apparaat uit voordat u het gebruikt.

Verwijder de dop van de wateruitlaatopening en bewaar deze op een veilige plaats.

- Sluit de afvoerslang goed en stevig aan en zorg ervoor dat er geen knikken of obstakels in zitten.
- Plaats de uitlaat van de slang over een afvoer of emmer en zorg ervoor dat het water vrij uit het apparaat kan stromen.

Dompel het uiteinde van de slang niet onder in water. Dit kan luchtballen in de slang veroorzaken.



5.2.3 Om waterverspilling te voorkomen:

Omdat de negatieve druk in de condensaatopvangbak groot is, kantel de afvoerslang naar beneden richting de vloer. De hellingshoek moet meer dan 20 graden zijn.

Leg de slang recht om te voorkomen dat er een verstopping in de slang ontstaat.

6. ONDERHOUD

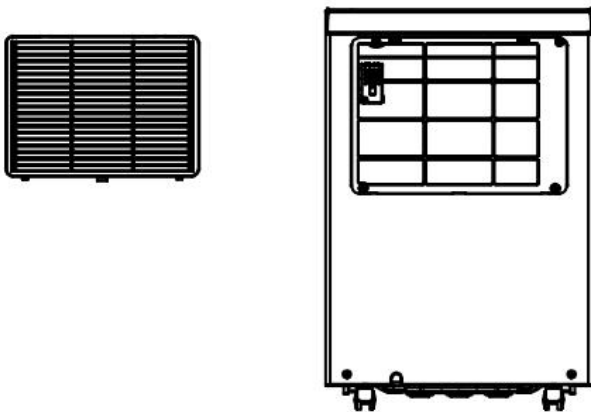
Let op: zorg ervoor dat u het apparaat uitschakelt en de stekker uit het stopcontact haalt voordat u het reinigt en onderhoudt.

om een elektrische schok te voorkomen.

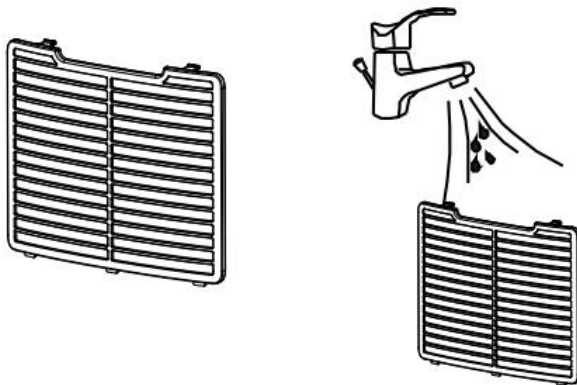
REINIGEN VAN HET LUCHTFILTER (elke twee weken)

Stof verzamelt zich op het filter en belemmert de luchtstroom. Deze beperkte luchtstroom vermindert de efficiëntie van het systeem en kan, als het filter verstopt raakt, schade aan het apparaat veroorzaken.

Het luchtfilter moet regelmatig worden schoongemaakt. Het luchtfilter is verwijderbaar voor eenvoudige reiniging. Gebruik het apparaat niet zonder luchtfilter, anders kan de verdamper vervuild raken.

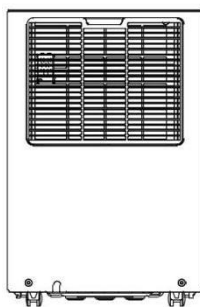


1. Verwijder het filterframe en haal het filter eraf.



2. Gebruik een stofzuiger om het stof op het oppervlak voorzichtig op te zuigen.

Als het filter erg vuil is, was het dan met water en een zacht schoonmaakmiddel en laat het daarna goed drogen.



3. Plaats het filter terug.

7. PROBLEEM SCHIETEN

7.1 WERKINGSTEMPERATUUR

$5^{\circ}\text{C} \leq \text{Omgevingstemperatuur} \leq 35^{\circ}\text{C}$

Wanneer de omgevingstemperatuur lager of hoger is dan de bedrijfstemperatuur, stopt de luchtontvochtiger.

Wanneer de omgevingstemperatuur $5^{\circ}\text{C} \leq 16^{\circ}\text{C}$ is, ontdooit de compressor automatisch met tussenpozen; tijdens

Tijdens het ontdooien stopt de compressor en blijft de ventilator draaien.

7.2 VOORDAT U DE SERVICE BELT

Voordat u contact opneemt met een professionele service, raadpleegt u de lijst met probleemoplossingen, waaronder:

algemene voorvallen die niet het gevolg zijn van een productie- of materiaalfout.

Probleem	Mogelijke oorzaak	Oplossing
Niet werkend	Geen stroomvoorziening	Sluit aan op een werkend stopcontact en schakel het apparaat in
	Water vol indicatie knippert	Leeg het waterreservoir en plaats het terug, of plaats het waterreservoir op de juiste plaats
	Kamertemperatuur $< 5^{\circ}\text{C}$, of $> 35^{\circ}\text{C}$	Zelfbescherming ontworpen om het apparaat te beschermen. Kan niet onder dergelijke omstandigheden werken. temperatuur
Slecht functioneren	Is het luchtfilter verstopt?	Maak het luchtfilter schoon zoals aangegeven
	Is het inlaat- of uitlaatkanaal verstopt?	Verwijder de verstopping uit het afvoer- of inlaatkanaal.
Geen lucht inname	Zit het filter verstopt?	Was het filter
Hard geluid wanneer rennen	Wordt de machine op de werkvloer geplaatst?	Zet de machine op de werkvloer
	Zit het filter verstopt?	Was het filter
E2	Probleem met de omgevingstemperatuur- en vochtigheidssensor	Een sensor vervangen
E1	De ontdooisensor is defect	Een sensor vervangen
FL	Volledige bescherming tegen water	Leeg het water in de tank op tijd
Als de luchtvochtigheid te laag is, de omgevingstemperatuur te hoog is of de omgevingstemperatuur te laag is		Er wordt geen foutcode weergegeven, de machine functioneert niet goed.

8. ONTMANTELING

8.1 OPSLAG

Langdurige opslag - Als u het apparaat langere tijd niet zult gebruiken (meer dan een paar weken), is het het beste om het apparaat schoon te maken en volledig te laten drogen. Bewaar het apparaat volgens de volgende stappen:

1. Druk op de aan/uit-knop om het apparaat uit te schakelen en haal de stekker eruit.
2. Laat het resterende water uit het apparaat lopen.
3. Maak het filter schoon en laat het volledig drogen op een schaduwrijke plek.
4. Plaats het netsnoer bij de watertank.
5. Plaats het filter terug op zijn plaats.
6. Het apparaat moet tijdens opslag rechtop worden gehouden.
7. Bewaar de machine op een geventileerde, droge, niet-corrosieve en veilige plaats binnenshuis.

AANDACHT:

De verdamper in de machine moet worden gedroogd voordat het apparaat wordt verpakt om schade aan componenten en schimmelvorming te voorkomen. Haal de stekker van het apparaat uit het stopcontact en plaats het enkele dagen in een droge, open ruimte om te drogen. Een andere manier om het apparaat te drogen is door de luchtvochtigheid meer dan 5% hoger in te stellen dan de omgevingsvochtigheid, zodat de ventilator de verdamper een paar uur lang droogt.

8.2 VERWIJDERING



WARNING!!!

Het lozen van koelmiddel in de atmosfeer is ten strengste verboden!

Gooi elektrische apparaten niet weg bij het ongesorteerde gemeentelijk afval, maar gooi ze apart in de daarvoor bestemde inzamelingsystemen.

faciliteiten. Neem contact op met uw lokale overheid voor informatie over de beschikbare inzamelsystemen. Als

elektrische apparaten worden afgevoerd naar stortplaatsen of stortplaatsen, kunnen gevaarlijke stoffen in het apparaat lekken

in het grondwater terechtkomen en in de voedselketen terechtkomen, wat schadelijk is voor uw gezondheid en welzijn.



9.WIFI Instructie

Informatie over de app "Slim leven"

De "Slim leven" app is beschikbaar voor Android en iOS. Scan de bijbehorende QR-code om direct naar de download te gaan.



Download Smart Life App



Informatie over het gebruik van de app

Met dit apparaat kunt u het apparaat bedienen via uw thuisnetwerk. Voorwaarde is een permanente wifi-verbinding met uw router en de gratis app "Slim leven", die u kunt downloaden via de Apple Store en Google Play.

Zodra het apparaat is verbonden met wifi, kunt u het overal bedienen en de status en de luchtvochtigheid in de ruimte controleren, zelfs in het buitenland.

Stappen voor WIFI-verbinding

1. Installeer de "Slim leven" app. Maak een gebruikersaccount aan.
2. Activeer de WIFI-functie in de instellingen van uw apparaat.
3. Plaats het apparaat op een afstand van ongeveer 5 meter van uw router.
4. Houd de timerknop 5 seconden ingedrukt om de netwerkconfiguratie te starten. De wifi-indicator knippert. Na 3 minuten wordt de status geannuleerd als er geen netwerkconfiguratie is en gaat het indicatielampje uit. Om de wifi-verbinding te herstellen, houdt u de timerknop nogmaals 5 seconden ingedrukt om de netwerkconfiguratie te starten. De wifi-indicator knippert opnieuw.

WIFI-verbindingmethoden

● Methode 1: Verbonden via Bluetooth

Open de Bluetooth-functie van uw mobiele telefoon of ander apparaat.

Wanneer de WIFI-indicator knippert, open "Slim leven" APP, Het apparaat maakt automatisch verbinding via Bluetooth.

● Methode 2: Verbonden via wifi

Wanneer de wifi-indicator knippert, selecteert u "Apparaat toevoegen" - "Kleine huishoudelijke apparaten" - "Luchtontvochtiger", en volg de instructies op het display.

Controleer de status van de wifi-indicator en kies de juiste status. Als de wifi-indicator snel knippert, is er direct verbinding.

Als de WIFI-indicator langzaam knippert, druk dan op "Ga naar Verbinden" om de WIFI genaamd " te verbinden SmartLife-XXXX".

Opmerkingen:

Zodra het apparaat succesvol is verbonden, gaat het wifi-lampje branden. U kunt het apparaat nu bedienen met de app.

Houd de Timer-knop ongeveer 5 seconden ingedrukt. Het apparaat wordt losgekoppeld en het WIFI-lampje gaat uit.

HYUNDAI



ECHT PRODUCT VAN
HYUNDAI CORPORATION

Voor vragen kunt u contact opnemen met:

AIRSAIN CPOBV

www.airsain.nl / info@airsain.nl

www.airsain.be / info@airsain.be

www.airsain.de / info@airsain.de

www.airsain.at / info@airsain.at

Bronsstraat 9-11

6031 TS Nederweert

Nederland

+ 31(0)497-512164

Geïmporteerd en gedistribueerd door AIRSAIN CPOBV

Geleverd door HYUNDAI Corporation Holdings, Korea

Gemaakt in de VRC

HYUNDAI

DFFI-308CCW4B



ECHT PRODUCT VAN
HYUNDAI CORPORATION

BENUTZERHANDBUCH DE

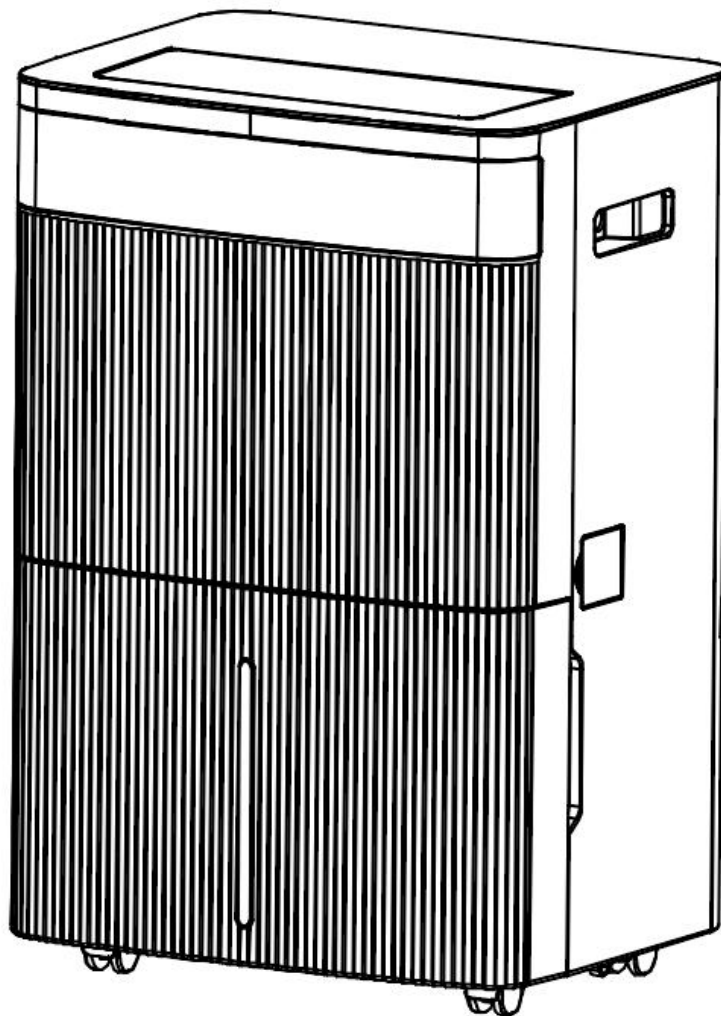
Zu Ihrer Sicherheit:

Lees en verstevig deze instructie voor de verwendung.

Let op: deze handleiding voor de späteren-gebrauch op.

BENUTZERHANDBOEK

Luchtvaartuigen



DFFI-308CCW4B

Houd er rekening mee dat deze Anleitung sorgfältig auf, damit Sie später darauf zurückgreifen können!

Dank je wel, als je een onbezorgde luchtmacht ervaart. Lees deze handleiding voordat de verkoop doorgaat. Bij fragmenten wenden Sie sich bitte an uns.

INHALATIE

1. BEVOR SIE BEGINNEN
2. ZU IHRER SICHERHEIT
3. PRODUKTÜBERSICHT
4. INSTALLATIE
5. BEDIENUNG
6. WARTUNG
7. FEHLERBEHEBUNG
8. UITSLUITEN
9. WI-FI-VERBINDUNG

1. BEVOR SIE BEGINNEN

Als u de storing tijdens het gebruik opmerkt, voordat uw luchtfilter wordt gebruikt, is het apparaat niet goed gebruikt.

1.1 PRODUKTBESCHREIBUNG

De luchtvracht moet worden uitgevoerd als de luchtstroom uit de luchtstroom komt. Sterf dadurch erzielte Verringerung der relatieven Luchtvaartschützt Gebäude en deren Inhalt vor den negatief Auswirkungen einer zu hohen Luftfeuchtigkeit. Als Kältemittel wird das umweltfreundliche R290 gebruikt. R290 kan geen stroom in de ozonlaag veroorzaken (ODP), een vernachlässigbaren treibhauseffekt (GWP) en zijn weltweit verfügbar. Opgeheven seiner effizienten Energie-eigenschaften eignet sich R290 sehr gut als Kältemittel für diese Anwendung. Het opwarmen van de vlam van de kooktoestellen is niet meer mogelijk. Vorsichtsmaßnahmen zu beachten.

SYMBOOL VAN DE GERÄTS EN DER BEDIENUNGSANLEITUNG

 <p>waarschuwing</p>	Het apparaat wordt in een brandkast gebruikt. Wenn Kaltemittel oostenrijk en met vuur of een warmhoudapparaat in contact kommt, entstehen schädliche Gase en es besteht Brandgefahr.
	Zorg ervoor dat de verwennung niet goed verloopt BEDIENUNGSANLEITUNG.
	Meer informatie vindt u in der BEDIENUNGSANLEITUNG, der WARTUNGSANLEITUNG usw.
	Das Wartungspersoonlijke muss vor der Verwendung sterft BEDIENUNGSANLEITUNG en de WARTUNGSANLEITUNG sorgfältig lezen.

1.2 FOLGENDES MUSS ZUR SICHERHEIT IMMER BEACHTET WERDEN

- Dieses Gerät ist für den Gebrauch durch fachkundige oder geschulte Benutzer in Geschäften, in der Leichtindustrie, auf Bauernhöfen oder für den Kauf von Waren durch Laien bestimmt.
- Dieses Gerät kann von Kindern ab 8 Jahren und von Personen mit eingeschränkter körperlicher, sensorischer oder geistiger Fähigkeit oder mangelnder Erfahrung verwendet werden. Als Sie wissen, dass Sie es verwenden, erhalten Sie die notwendigen Informationen und verstehen die möglichen Gefahren. Freundlicher bleiben Sie nicht mit dem Spiel spielen. Reinigen und abwischen während des Waschens nicht von Kindern ohne Aufsicht durchgeführt werden.
- Das Gerät ist für den Einsatz mit R-290 (Propan) als Kältemittel-Apparat ausgelegt.
- Der Kältemittelkreislauf ist geschlossen. Wartungsarbeiten können nur von einem qualifizierten Techniker durchgeführt werden!
- Das Kältemittel ist nicht in die Luft gelangt.
- R-290 (Propan) wird als Luft verwendet.
- Es ist nicht so gut wie in den neuen Bereichen, da es durch die Ventilatoren herumgehen kann.
- Wenn Propan ein wenig von den Dingen ist, die wir tun können, ist dies nicht der Fall. Unqualifizierte Personen können die Ursache nicht finden.
- Das verwendete Gerät ist beschädigt.
- Der Fehler ist ein Geruch, den kein Gas verursacht.
- Bei einem Leck sofort alle Personen aus dem Raum evakuieren, lüften Sie den Raum und benachrichtigen Sie die örtliche Feuerwehr, um über das Propanleck informiert zu werden.
- Lassen Sie keine Personen in den Raum zurückkehren, bis der qualifizierte Servicetechniker einen dieser Techniker informiert, dass es sicher ist, in den Raum zurückzukehren.
- Offene Flammen, Zigaretten oder andere mögliche Zündquellen dürfen nicht in der Nähe der Apparate verwendet werden.
- Die Komponenten, die Propan verwenden, werden nicht regeneriert und funkenfrei. Teile dürfen nur durch identische Ersatzteile ersetzt werden.

DIE NICHTBEACHTUNG DIESER WARNUNG KANN ZU EINER EXPLOSION, TOD,
VERLETZUNGEN EN SACHSCHÄDEN FÜHREN.



2. FÜR IHRE SICHERHEIT

Ihre Sicherheit ist das Wichtigste!



Kijk hoe u deze stappen kunt doorlopen en stellen dat u zeker weet dat u volstaat verstanden hebben, vóór Sie Ihren Luftentfeuchter in Betrieb nehmen.

2.1 GESCHÄFTLICHE VORSICHTSMASSNAHMEN

WAARSCHUWING - Um das Risiko von Feuer, Stromschlag oder Verletzungen von Personen oder Eigentum zu verringern:

- Als de netkabel wordt beschädigt, is dit uw Hersteller, uw klantenservice of von Personen met vergleichbarer-kwalificatie zijn vereist om een vermeiden te krijgen.
- De A-bewertete Schalldruckpegel ligt onder 45 dB.
- Während der Wartung mss das Gerät von der Stromquelle getrennt werden.
- Betreiben Sie das Gerät immer mit een Stromquelle, deren Spannung, Frequenz en Leistung de Angaben auf dem Typenschild entsprechen.
- Verwenden Sie immer een gewenste Steckdose.
- Zie als de Stecker uit de Steckdose komt, als het apparaat wordt gereinigd of niet wordt benut.
- Niet met nassenhanden bedienen. Vermeiden Sie, dass er auf das Gerät gelangt.
- Setzen Sie das Gerät keinem Regen aus and tauchen Sie es nicht in Feuchtigkeit of andere andere Flüssigkeiten.
- Kippen Sie das Gerät nicht en drehhen Sie es nicht um.
- Zie wanneer de Stecker niet uit de Steckdose komt, terwijl het apparaat in Betrieb is.
- Ziehen Sie den Stecker nicht door Ziehen am Netzkabel aus der Steckdose.
- Sluit geen Verlängerungskabel of Adapterstecker aan.
- Stel je voor dat er geen standaard op het apparaat staat.
- Kletteren of zitten zit niet in het apparaat.
- Houd uw vinger of andere voeten in de luchtmacht vast.
- Gebruik geen luchtfilter of aluminiumlamellen van de apparaten.

- Verwenden Als u het apparaat niet meer gebruikt, is het niet meer mogelijk dat u dit of een ander probleem doet eines Defekts aufweist.
- Reinig het apparaat niet met chemicaliën.
- Stel dat u zeker weet dat het apparaat een vuurhaard is, brandt of explosief Gegenstanden aufgestellt ist.
- Het apparaat moet de volgende aanvullende installatie ondergaan
- Verwenden Sie keine anderen Mittel als die vom Hersteller empfohlenen, um den Reinig het apparaat voorzichtig of reinig het.
- Het apparaat moet zo worden gelagerd dat de mechanische bewerkingen worden uitgevoerd.
- Maak geen gebruik van een mengsel, maar niet van tevoren.
- Beachten Sie, het Kältemittel-geruchlos sind.
- Leitungen müssen vor fysieke beschädigungen geschützt werden en duur nicht in Er wordt geen ruimte meer geïnstalleerd als deze kleiner is dan 4 m².
- De nationale gasvorschriften moeten eingehalten worden.
- Halte Sie alle erforderlichen Lüftungsöffnungen frei von Hindernissen.
- Das Gerät muss in einem gut belüfteten Raum gelagert werden, dessen Größe der für den Gebrauch angegebenen Raumfläche entspricht.



Alle Personen, die een Arbeiten an oder Eingriffen in een Kühlkreislauf beteiligt sind, müssen im Besitz eines aktuellen gültigen Zertifikats ein van der Industrie-akkreditierten Bewertungsstelle sein, das ihre Kompetenz zum sicheren Umgang mit Kältemitteln gemäß einer von der Industrie anerkannten Bewertungsspezifikation bescheinigt.



Wartungsarbeiten dürfen nur gemäß de Empfehlungen des Geräteherstellers durchgeführt werden. Wartungs- en reparatiewerkzaamheden, voor de Hilfe von anderem Fachpersonal erforderlich ist, müssen unter Aufsicht one person durchgeführt werden, die für the Umgang mit brennbaren Kältemitteln qualifiziert ist.

Als u niets meer van Hilfe bent, is het de moeite waard om de dienst te gebruiken.

2.2 SICHERHEITSVORSCHRIFTEN FÜR DIE WARTUNG

Zorg ervoor dat u gewaarschuwd bent, als u de volgende maatregelen neemt voor een oorlog Luftentfeuchters R290 durchführen müssen.

2.2.1 Überprüfen Sie den Raum

Voordat u een systeem inschakelt, wordt het probleem opgelost, müssen

Als u een probleem oplost, moet u een probleem stellen met de risico's op het gebied van de financiering ein Minimum reduziert wird.

Voor reparaties bij Kühlsystem. Voordat het systeem wordt uitgevoerd, moet het worden uitgevoerd folgende Vorsichtsmaßnahmen beachtet werden.

2.2.2 Werkafschrift

De werknemers moeten een controle uitoefenen tijdens het uitvoeren van hun werkzaamheden, een risico door de stof op een minimum te besteden en veilig te stellen, dat is de taak van de arbeid kein Gas of Dampf vorhanden ist.

2.2.3 Allgemeiner Arbeitsbereich



Alle Wartungsmitarbeiter en andere Personen, die in der Umgebung arbeiten, müssen

De kunst van het ontwerpen kan niet worden uitgevoerd.



Zorg ervoor dat de Räumen worden geschlossen en vermeiden. Het Bereich is een Arbeitsraum

muss abgesperrt werden. Stel je voor dat je de beddingen in dat Bereich zult ondergaan door te sterven

Controle van materiaal is mogelijk.

2.2.4 Überprüfen, ob Kühlmittel vorhanden ist

Der Raum muss for and während der Arbeiten mit einem geeigneten Kältemitteldetektor überprüft werden. Stel dat u zeker weet dat de techniek over het potentieel beschikt om de sfeer te informeren

ist. Stel je voor dat je de gebruikte Lecksuchgeräte voor de Einsatz met brennbaren gebruikt

Het probleem is dat het funkenbildung niet zo groot is, als het wordt afgedicht of eigenaardig.

2.2.5 Vorhandensein eines Feuerlöschers

Wanneer een keuken of een ander bouwbedrijf wordt gebruikt, wordt het müssen, bei denen

Als het goed is, is er sprake van een feuerlöschgerät griffbereit sein.

Stellen dat een Trockenpulver- of CO₂-Feuerlöscher im Arbeitsbereich bereit.

2.2.6 Keine Entzündungsquellen

Keine Person, die Arbeiten an einem Kühlsystem durchführt, bei denen Rohrleitungen freigelegt werden, die brennbares Kältemittel enthalten oder enthalten haben, darf zulassen, dass Zündquellen zu einem merk- oder explosionsgefährlichen Zustand führen können.

Installations-, reparatur-, Demontage- und Montagewerkzaamheden bij het uitvoeren van werkzaamheden Brennbare Kältemittel in die Umgebung gelangen kann, müssen alle möglichen Zündquellen, einschließlich des Rauchens von Zigaretten, in ausreichender Entfernung vom Ort der Arbeiten gehalten werden.

Voordat u begint met het bouwen van een apparaat, wordt dit gereinigt en geïnspecteerd, een Als u zich een probleem stelt, kunt u geen enkele fout of een Zündrisiko-bestand krijgen. Es müssen Schilder mit der Aufschrift „Rauchen verboten“ gebracht sein.

2.2.7 Belüfteter Raum

Stel dat u zeker weet dat de ruimte in de vrije tijd is of dat het belüftet is voordat u dat doet Zorg ervoor dat het apparaat warm is en dat het werk door het werk gaat, als het warm is.

Während dieser Zeit muss eine ausreichende Belüftung gewährleistet sein.

Die Belüftung wird eventuelle auf eine bessere Versorgung und vorzugsweise nach aus der Atmosphäre die möglich ist.

2.2.8 Kontrollen und Kühlgeräten

Als elektrische Komponenten werden verwendet, müssen diese für den vorgesehenen Zweck verwendet werden und die Funktion verbessert und die richtige Spezifikation durchgeführt.

Die Bedienungs- und Servicehinweise der Hersteller sind nicht mehr von dieser Zeit. Wenden Sie sich im Zweifelsfall an die technische Abteilung des Herstellers, um Unterstützung zu erhalten.

Die folgenden Kontrollen müssen während der Analyse durchgeführt werden, die kurzfristige verwenden:

- Der Füllgrad entspricht der Größe des Raums, in dem sich das kühlmittelhaltige Gerät befindet oder installiert wird.
- Die Luftbehandlungssysteme und -vermindernde Funktionen sind nicht blockiert.
Bei der Ausführung einer individuellen Selektion der Kosten für die Fortsetzung der zweiten Phase Vorhandensein von Kühlmittel überprüft werden.
- Die Kenntnis über das Gerät muss sichtbar und lesbar sein. Unleserliche Kennzeichnungen und Zeichen müssen korrigiert werden.

- Kühlleitungen of -componenten zijn een of andere installatie, en dat is alles
Wahrscheinlichkeit nach keinen Stoffen ausgesetzt sind, die kühlmittelhaltige Componenten
Als u wilt weten dat de onderdelen van het materiaal de beste eigenschappen van de natuur
of de beste kwaliteit van de korrosie hebben, is dit het geval.

2.2.9 Kontrollen en elektrische apparaten

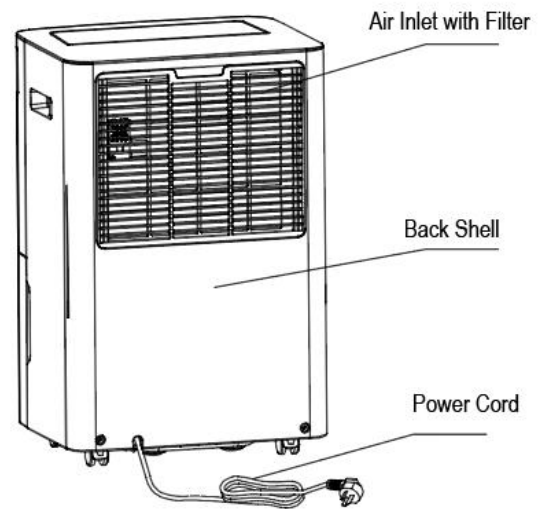
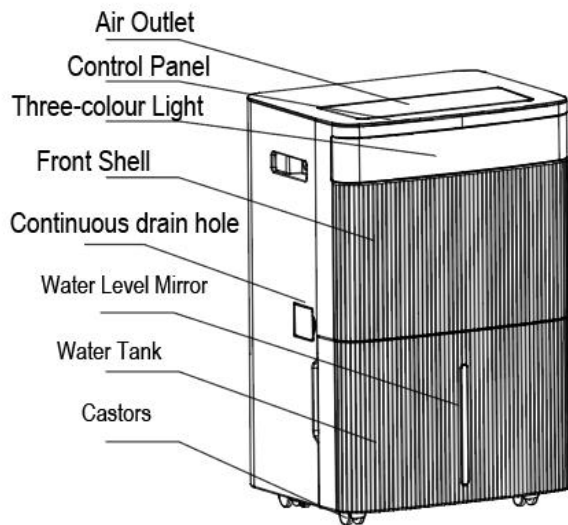
Reparaties en elektrische componenten kunnen worden gerepareerd en gerepareerd
Inspectiesverfahren für Komponenten. Als er een Fehler is, zal de Sicherheit worden opgelost
ik denk dat ik geen stromversorgung en de stromkreis heb gekregen, als de fehler
zufriedenstellend behoben wurde. Als het niet zo gemakkelijk zou zijn om te gaan, aber der
Het voordeel van het gebruik ervan is dat de mus een angemessene vorübergehende los gebruikt gebruik is
werden. Die muss dem Eigentümer der Anlage melddeet werden, verdom alle Beteiligten informiert
zonde.

De eerste Sicherheitsüberprüfungen-omwisseling:

- De Kondensatoren werden ingevoerd: Dies muss auf sichere Weise erfolgen, um die
Entstehung von Funken zu verhindern.
- Het duurt langer voordat de laadstroom wordt hersteld of de installatie van het systeem is uitgeschakeld
er worden steeds meer elektrische componenten en kabels vrijgemaakt.
- De Erdungsverbinding moet tijdens het gebruik worden uitgevoerd.

3. PRODUKTÜBERSICHT

3.1 PRODUCT ÜBERSICHT



3.2 EIGENSCHAFTEN

- Leistungsstarke Feuchtigkeitsentfernung
- Feuchtigkeitsmonitor zeigt die Luftfeuchtigkeit an
- Die automatische Modus geht automatisch über auf Luftzufuhr
- Ein 24-Stunden-Timer zum Einstellen der Betriebszeit
- Für eine effektive Luft- und Stöße aus der Luft
- Geringer Stromverbrauch – energieeffizient
- Leiser Ventilator mit zwei Geschwindigkeitsstufen
- Automatische Abtauung bei niedriger Temperatur
- Automatische Abschaltung/automatischer Neustart
- Elektronische Steuerung
- Wäschetrocknungsfunktion
- Antibakterielles Filter
- Kontinuierliche Wasseraufnahme in 5-Liter-Wassertank

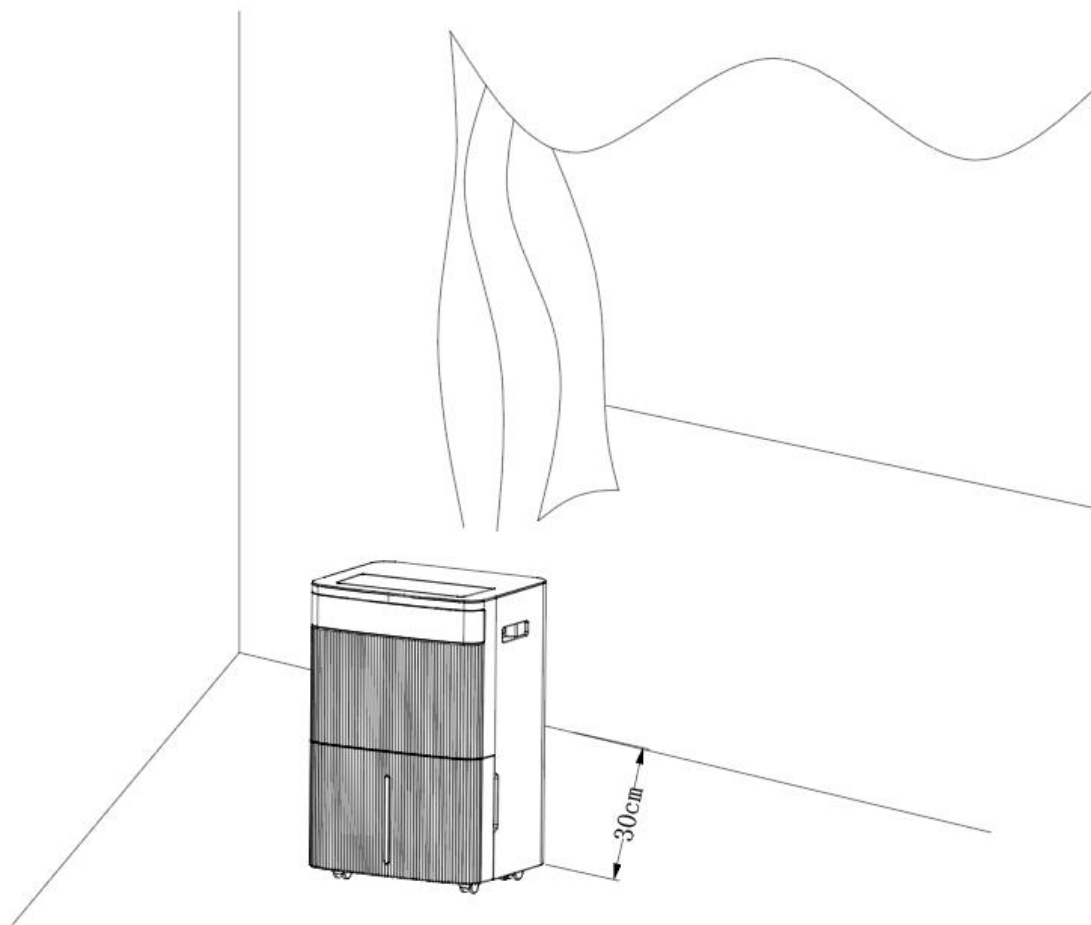
3.3 SPEZIFIKATIES

MODEL	DFFI-308CCW4B
Entfeuchtungsleistung	30L/D (30°C, RV 80%)
Nennspannung	AC220-240V/50Hz
Max. Nennleistungs aufnahme Strom	475W/2,5A (30°C, RV 80%)
Geräuschpegel	≤46dB(A)
Fassungsvermögen Wassertank	5,2L
Maximale Kältemittelfüllung	R290/78g
Nettogewicht	14 kg
Maximaler Druck	MAX: 3,0 MPa, MIN: 1,5 MPa
Mindestraumgröße	4m ² (Vloeroppervlakte)
Afmetingen	255×230×446mm

4. INSTALLATIE

4.1 STANDORT

- Stellen dat het apparaat op een feest is, zal een stap verder gaan in een bereik met de geest 30 cm Freiraum um das Gerät herum en sorgen Sie für eine gute Luftzirkulation.
- Installeren van uw apparatuur is niet mogelijk, en de volgende stappen zijn uitgevoerd sein könnte:
 - Warme producten met Heizkörper, Heizgitter, Producten of andere producten, die Wärme erzeugen.
 - In een Bereich, in de olie of het water, kan verspritzt worden.
 - Direkte Sonneneinstrahlung.
 - Mechanische trillingen of trillingen.
 - Übermäßiger Staub.
 - Unzureichende Belüftung, z. B. in een Schrank.
 - Unebene Oberfläche.





WAARSCHUWING

Installeer uw huis in Räumen, groter dan 4 m².

Installeer uw apparaat niet een keer, maar laat het gas uitlekken.



HINWEIS

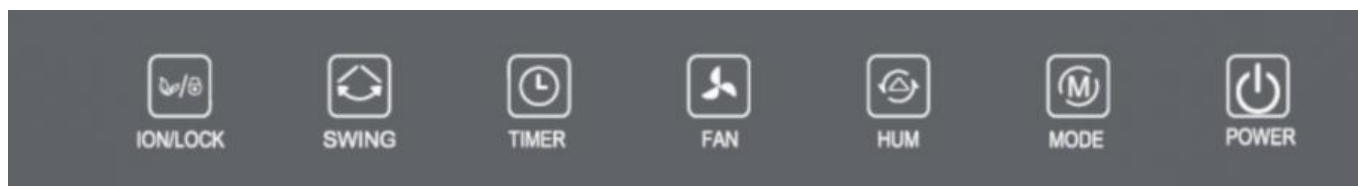
Der Hersteller kan een andere geeignetes Beispiel of zusätzliche Informationen zum Geruch des Kühlmittels bereitstellen.

4.2 VEILIG BEDIENUNG DES GERÄTS

- Zorg ervoor dat het apparaat in de verpakking van de verpakking of in de Kratzer zit.
- Verwenden Het apparaat moet bij een temperatuur van 5 °C tot 35 °C worden verwarmd.
- Niet vrij gebruikt. Dieser Luftentfeuchter is nur für den Einsatz in Wohnräumen vorgesehen.
- Verwenden Sie das Gerät nicht in der Nähe von Wänden, Vorhängen oder anderen Gegenständen, de eenlass en de auslass blocking kunnen plaatsvinden.
- Stop met de luchtmacht en de vrije tijd van Hindernissen.
- Als het apparaat meer dan 45° gekippt is, las dan 24 dagen lang oprecht stehende, voordat u het inschakelt.
- Houd uw Türen en Fenster gesloten, een energie die u kunt sparen.
- Verwenden of lagern Sie das Gerät nicht in direct Sonnenlicht of Regen.
- Het is normaal, dat is de luchtstroom die continu wordt voortgezet en warm wordt anfühlt.
- Leer de wasserbehälter, voordat hij of zij beweegt.
- Stellen Sie sicher, dass der Wasserbehälter richtig eingesetzt ist, das Gerät sonst nicht ordnungsgemäß funktioniert.
- De luchtmacht begint in de modus, bij de letzten verwendung des Geräts ausgewählt wurde.
- De luchtlucht begint met de luchtstroom, wanneer de luchtlucht in de ruimte 3% hoger is der uitgestelde feuchtigkeit liegt.
- Er is een Schutzverzögerung van 3 minuten voor de Kompressor. Warten Sie 3 Minuten, bis der Luftentfeuchter die Entfeuchtung wieder aufnimmt.

5. BEDIENUNG

5.1 BEDIENFELD



Stroom

In de Standby-modus drücken we de Netzschalter, een van de Gerät-einzuschalten. Het gebruik van de LED-verlichting is normaal, de standaard luchtstroom is hoog en de LED-weergave

Umgebungsfeuchtigkeit en. Ik ben een beetje geschalteten Zustand drücken Sie den Netzschalter, um das Gerät auszuschalten. De betriebsanzeige is verdwenen, de compressor stopte zo fort en de luchtstroom is na een verzögerung van 30 seconden uit.



Modustoets

Als u een keer de modus van de automatische modus in de Dauer-Trocknungsmodus wilt gebruiken. De entsprechende Anzeige leuchtet auf. Houd de Modus-Taste ingedrukt, een Schlafmodus uit.

●**Automatikmodus:** Als de maximale temperatuur \geq de ingestelde waarde +3% bedraagt, begint de ventilator op te starten en de compressor te starten na 3 seconden. Als de maximale temperatuur \leq van de ingestelde waarde -3% is, stopt de compressor en de ventilator na een verzögerung van 30 seconden.

Zorg ervoor dat de ventilatorfunctie ook in de automatische modus werkt ingestelt werden.

●**Kontinuierlicher Trocknungsmodus:** De machine gaat verder, maar de luchtmacht kan niet meer worden ingegrepen.

●**Slaapstand:** Halten Zij sterven Modus-Taste 3 Sekunden lang gedrückt, um in hol Schlafmodus naar wisselen. De Schlafmodus-functie leunt op en de Schlafmodus-functie wordt geactiveerd. De standaard luchtdichtheid bedraagt 60%. Na 10 seconden of meer handelingen werden alle analyses en dunkels en de windrichting automatisch op een nieuwe manier uitgevoerd. Geniet van een goede smaak, een beetje meer hoe actief te zijn. Ik ben in de Schlafmodus bezig met de zomer.

In de Schlafmodus wordt het alarm geactiveerd als de wastank vol is, nadat de waarschuwing is voltooid

de volle Wassertank leuchtet (rot), om te beginnen, de Wassertank vol is en geleert werden muss.

LUFTFEUCHTIGKEIT EINSTELLEN Smaak

In de automatische modus of de schlafmodus wordt de smaak van de ingestelde Luftfeuchtigkeit ingesteld: Bij jedem Drücken der Taste is het zo dat de ingestellte Luftfeuchtigkeit een 5% in Bereich van 30% tot 80% is.

Halten Sie diese Taste 3 Sekunden lang gedrückt, um de actieve Raumtemperatur abzufragen. „88“ zei dat de actieve Raumtemperatur an. Na 5 seconden wordt automatisch de luchttoevoer uitgevoerd.



Ventilatorgeschwindigkeitsmaak

Hoge windsnelheden, drücken Sie een mal in de smaak, een beetje, dann leuchtet de entsprechende Anzeige auf.



Timer-Smaak

Drücken Sie die Timer-Taste, um die 0-24-Stunden-Zeitfunktion einzustellen. Das Intervall heeft 1 Stunde. Als je de Drücken der Taste „HUM“ ervaart, is de waarde 1 Stunde, en de entsprechende Zeitwert is op de Bildschirm angezeigt. De timerfunctie „00“ is uitgeschakeld. Die Anzeige erlicht. Nadat de timer is ingesteld en uitgeschakeld, kunt u de timer-LED in de tijd laten verschijnen. Als u de tijd verstrijkt, wordt de Timer-LED automatisch geactiveerd.

Ik stel de vraag dat de tijd voor de apparaten een keer is;

In Standby-Zustand stel de tijd voor het inschakelen van het apparaat in.

Tip: Tijdens het drücken van de POWER-Taste wordt de timer-instelling uitgevoerd.

SWING-modus

Drücken Sie die Schwenk-Taste, een van de Schwenk-functies een andere keer, en drücken Sie sie erneut, um de Windrichtung-festiviteiten.



ION/ Verriegelung

Drücken Sie diese Taste, een van de ionisator-reinigingsfunctie zal worden geactiveerd of gedeactiveerd.

Als het apparaat eenmaal is gekookt, drücken Sie die Taste 3 Sekunden lang, um die Kindersicherung zu actief/deaktivieren. Als de smaak actief is, kunt u de controle over het apparaat uitoefenen Kindersicherung. De controle op de kinderbeveiliging is uitgeschakeld. Nach dem Aktivieren De kinderbeveiliging wordt automatisch uitgeschakeld, zodat het apparaat automatisch wordt uitgeschakeld of ein Stromausfall auftritt. Druk op deze knop om de Ionizer-reinigingsfunctie te activeren of deactiveren.

3-Farben-Digitalanzeige:

(Zeigt de Umgebungsfeuchtigkeit en: Ik begin met het dreigement dat de actieve Umgebungsfeuchtigkeit een is)

- a) Wenn die Umgebungsfeuchtigkeit $H_r < 45\%$ beträgt, leuchtet die dreifarbigige Leuchte blau.
- b) Als $45\% \leq \text{Umgebungsfeuchtigkeit } H_r \leq 65\%$ beträgt, leuchtet die dreifarbigige Leuchte grün.
- c) Wenn die Umgebungsfeuchtigkeit $H_r > 65\%$ bederft, leuchtet die dreifarbigige Lampe rot (ofwel leuchtet auch rot, als ein Fehler auftritt).

Automatische Abtaufunktion

Wanneer de temperatuur $\leq 22\text{ °C}$ begint, begint de machine met het automatische aftauprogramma en de ingestelde modus knippert tijdens het aftappen. De Kompressor stopt met de afwas.

Watertankkanzeige

Als de Tank 5 lang volstaat, wordt het alarm uitgeschakeld. De waterstandsanzeige leuchtet rot, auf dem Display erscheint „88" en „FL", en das Gerät gibt 5 Mal einen Signalton ab.

De signaalkabel 5 Sectie lang na de Ablassen van de Wassers kan de Wassertank wieder een ingesetzt wird. Als er sprake is van een installatie voor de vulling van de watertanks, is een herstel van de stromversorgung niet erforderlich (enstspricht van 3 minuten durende verzögerung naar de Schutz van Kompressors).

5.2 ENTWÄSSERUNG

Er is een grote kans dat het apparaat zich in het water bevindt.

A. Manuelles Entleeren: Entleeren Sie den Wassertank manuell.

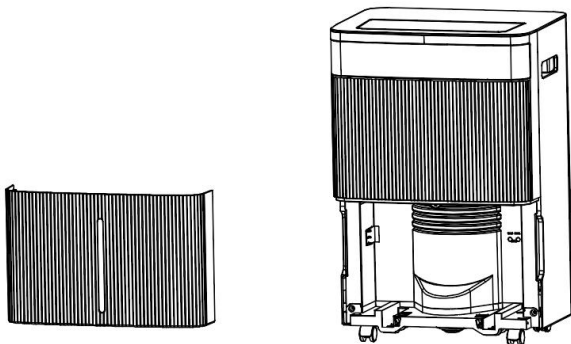
B. Kontinuierliches Entleeren: Nutzen Sie die Schwerkraft, um das Kondenswasser durch Anschließen eines Abflussschlauchs abzulassen.

5.2.1 ENTLÉEREN DES WASSERTANKS

De ingebouwde watertank is vol en leeg van het apparaat, dus het is vol. Als u meer wilt, moet u de wastank geleert en ordnungsgemäß geïnstalleerd hebben.

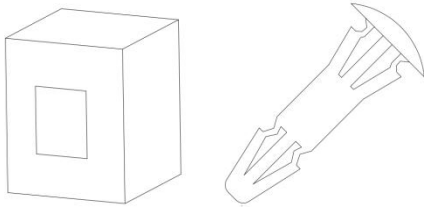
- Als de tank vol is, geeft het apparaat een samenvatting van het Geräusch von sich en de Anzeige „Wassertank voll“ leuchtet auf.
- Drücken Sie die POWER-Taste, um das Gerät auszuschalten.
- Zie hoe u in de wastank zit en hoe u het apparaat uit het luchtvaartuig van de lucht tent haalt heraus.
- Lassen Sie das Wasser in einem Raum mit Abfluss oder im free ablaufen.
- Reinig de binnenkant van de tank ook als deze schoon is.
- Zet de leren tank in het apparaat.
- Drücken Sie die POWER-Taste, een van de betrieb wieder aufzunehmen.
- Als de Anzeige „Wassertank voll“ niet is voltooid, überprüfen Sie, ob der Schwimmer richtig zit.

Voor de aankoop of de onmooie ontdekkingstocht die u maakt met de juiste maatvoering Ablaufschlauch en das Gerät an. Het condenswater kan automatisch door de schwerkraft in een eier of een afvloeijing zou moeten gebeuren.



WAARSCHUWING

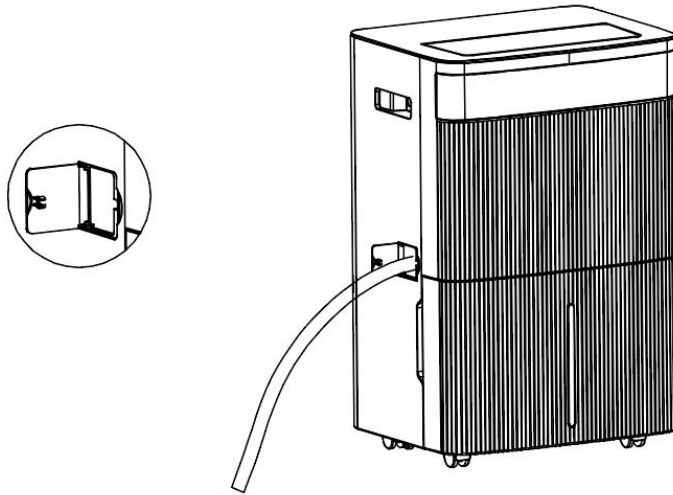
- Werfen de magnetische en kunststoffnieten van de wastanks niet weg. Andersnfalls stopte het apparaat wordt automatisch uitgeschakeld, als de wastank vol is en de condenswatertank leeg is über en beschädigt den Boden des Raums.



- Stellen Sie sicher, dass Sie die Rückstände des Kondenswassers im Wasserbehälter reinigen, voordat u de machine gebruikt die u wilt gebruiken.
- Als de wasdroger verandert, spoel hem dan met de wasser uit de was. Vermeiden Sie die Verwendung von Reinigungsmitteln, Stahlkugeln und Chemikalien, Staubentfernern, Dieselöl, Benzol, Verdünnungsmitteln of anderen Lösungsmitteln. Andere watervallen werden door de wastank beschädigt en kunnen ondicht worden gemaakt.
- Zet de leren tank in het apparaat. Andersnfalls zal sterven Wasserstandanzeige kan rotten en de machine kan niet meer worden gestart.

5.2.2 KONTINUIERLICHER ABFLUSS

- Stel het apparaat in een horizontale beweging in en in een stabile positie.
- Schalten Sie das Gerät vor der Inbetriebnahme aus.
- Zorg ervoor dat u de wasautomaat stopt en zorg dat u een beetje veilig bent Ort auf.
- Schiet met de ablauschlauch sicher en ordnungsgemäß en en stel Sie sicher, dass er niet geknickt ist en geen enkele hindernis aufweist.
- Houd het einde van de verschuiving in de gaten of een eier en stel je sicher, het water kan niet worden gehinderd door het afblazen van het apparaat.
- Als u het einde van de Schlauchs in Wasser bereikt, sterft u in een „Luftblase“ in Schlauch führen kann.



5.2.3 Um das Verschütten von Wasser zu vermeiden:

Als de vloeistof in de grote hoeveelheid wordt gedrukt, is het niet de moeite waard om in Richtung Boden te kijken. Die Neigung zal meer dan 20 graden duren.

Richt je op de Schlauch, een siphongestaltung in Schlauch zu vermeiden.

6. WARTUNG

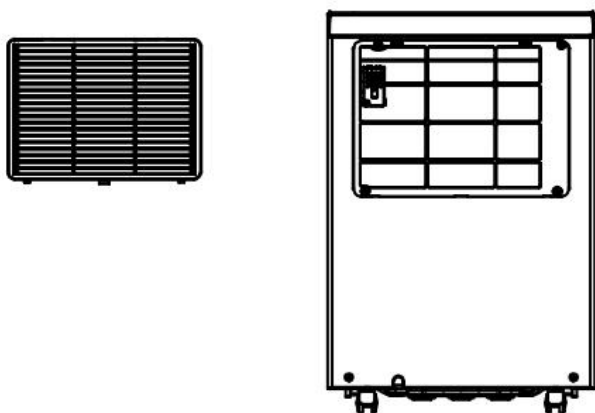
Achtung: Voordat u de machine reinigt en reinigt, moet u de machine schoonmaken en schoonmaken
Netzstecker ziehen, een Stromschläge zu vermeiden.

REINIGUNG DES LUFTFILTERS(alle zwei Wochen)

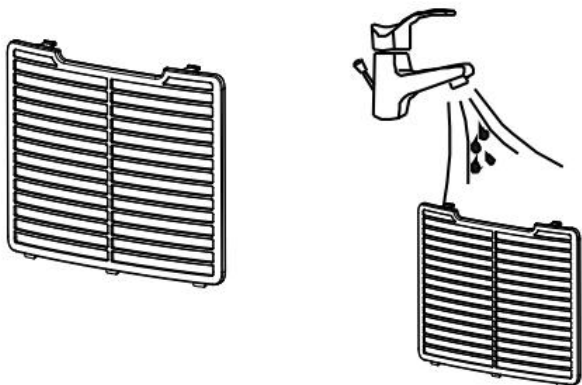
Staub gaat op het filter en achter de Luftstrom zitten. De enige luchtstroom die de
systemen uitschakelt en die geblokkeerd wordt, kan sterven
Schäden am Gerät führen.

Het luchtfilter moet regelmatig worden gereinigd. Het luchtfilter is eenvoudig te reinigen
abnehmbar. Verwenden Sie das Gerät nicht ohne Luftfilter, da sonst der Verdampfer
verschmutzen kann.

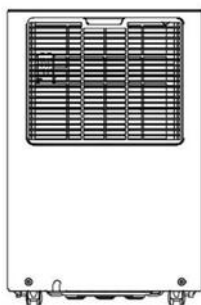
1. Zet het wasgoed uit het huis en kijk naar het filter
von der Unterseite heraus.



2. Zorg ervoor dat u een Staubsauger hebt, een Staub die de Oberfläche in de oven zet.
Als het filter sterk verandert, wast u met het water en verzacht het
Reinigingsmiddel en reinigingsmiddel Verwijder het gründlich ab.



3. Stel het filter in.



7. PROBLEEM LOSLATEN

BETRIEBSTEMPERATUR $5\text{ °C} \leq \text{Umgebungstemperatur} \leq 35\text{ °C}$

Als de omgevingstemperatuur onder of boven de bedrijfstemperatuur ligt, zal dit zo zijn
Luftentfeuchter aus. Bij $5\text{ °C} \leq \text{Umgebungstemperatur} \leq 16\text{ °C}$ strak der Kompressor automatisch in
Intervallen ab; als de compressor uit de compressor komt, als de ventilator wordt gebruikt
verdergaan.

VOOR SIE DEN KUNDENDIENST ANRUFEN

Voordat u een hulpdienst krijgt, kunt u de lijst met adviesdiensten raadplegen. Als u een
probleem heeft, is het niet mogelijk om een defect of een ander te gebruiken
anderen Mangel zurückzuführen sind.

Problem	Mögliche Ursache	Oplossing
Funktioniert nicht	Keine Stromversorgung	Een functionele Steckdose ansluiten und einschalten
	Anzeige „Wasser voll“ knipperde	Wassertank entleeren en zurücksetzen of wasserbehälter richtig eingestellt
	Raumtemperatur $< 5\text{ °C}$ of $> 35\text{ °C}$	Selbstschutz zum Schutz des Geräts. Kann bei solchen Temperatur nicht betrieben werden
Schlechte Functie	Ist der Luftfilter verstopft?	Reinigen Sie das Luftfilter als es gut ist
	Ist der Einlasskanal oder der Auslasskanal verstopft?	Zorg ervoor dat u de stopfunctie uitschakelt Auslasskanal of het Einlasskanal.
Keine Luftzufuhr	Ist der Filter verstopft?	Waschen Sie den Filter
Laute Geräusche während der Ontluchtung	Steht das Gerät nicht gerade?	Stellen Sie das Gerät auf eine bestimmte Weise in Untergrund
	Ist der Filter verstopft?	Waschen Sie den Filter
FL	Wassertank voll	Leeren Sie den Wassertank
E1/E2	Sensorproblem	Ersetzen Sie den Sensor

HINWEIS

Wenn die Umgebungstemperatur zu hoch ($>35^{\circ}\text{C}$) oder zu niedrig ($<5^{\circ}\text{C}$) ist oder die Luftfeuchtigkeit zu niedrig ist ($<20\%$), schaltet sich der Luftentfeuchter zum Schutz selbst aus. Stel het apparaat in en start een nieuwe handmatige start.

8. UITVAL

8.1 LAGERUNG

Langdurige opslag – Als het apparaat voor langere tijd (meer dan een paar weken) niet wordt benut, is het reinigen en volhouden van de wasgoed. Lagern Sie das Gerät wie folgt:

1. Drücken Sie die Ein-/Aus-Taste, um das Gerät auszuschalten, und ziehen Sie den Netzstecker aus der Steckdose.
2. Lassen Sie das restliche Wasser aus dem Gerät ablaufen.
3. Maak het filter schoon en laat het op een leuke manier werken.
4. Rol de netkabel op en leg hem in de wasdroger.
5. Stel het filter in.
6. Während der Lagerung muss das Gerät aufrecht stehen.
7. Lagern Sie das Gerät an einem gut belüfteten, trockenen, nicht korrosiven und gasfreien Ort im Innenbereich.

ACHTUNG:

De verdampert in de machine moet worden gebruikt voordat het apparaat wordt verpakt. Sterft verhindert Schäden an Komponenten und Schimmelbildung.

Trennen van de Gerät vom Stromnetz und stellen Sie es für mehrere Tage in einen trockenen, beledig Raum, verdomd es trocken kann. Een andere manier waarop het apparaat kan worden bestreden, is het beste. Darin, de lucht macht is meer dan 5% van de luchtvrachtregelingen geëindigd, een van de. De ventilator die draait, zorgt voor een lange adem.

8.2 WEGWERFEN

WAARSCHUWING!

Das Entsorgen von Kühlmitteln in der Sphäre ist verstärkt verboten!

Werfen dat de elektronica niet als ongesorteerd afval wordt weggegooid, dan moet u uw afzonderlijke apparaten samenstellen. Als u op uw Gemeinde bent, is er informatie over het verfügbaren Sammel-systeem dat u wilt gebruiken. Als de elektrische stroom uit het stopcontact of de andere apparaten zou komen, die stoffen in het Grundwasser-assortiment en in de Nahrungskette-afstemming zou gebruiken, was Ihrer Gesundheit und Ihrem Wohlbefinden schaden kann.



9. Informatie over de app "Smart Life"

Sterven "Slim Leven" App is beschikbaar voor Android en iOS.



Scannen Als u de QR-code gebruikt, kunt u deze direct downloaden naar uw keuze.

Informatie over de Nutzung der App

Met deze app kunt u uw apparaat bedienen in uw Heimnetzwerk-steuern. De Voraussetzung is een kies een WLAN-verbinding met uw router en de kostenloze app „Smart Life“.

1. Installeer de „Smart Life“-app. Erstellen Sie ein Benutzerkonto.
2. Activeer de WLAN-functie in de installatie-instellingen.
 - A. Schakel de TIMER-Taste 3 in om de WLAN-functie te activeren.
3. Plaats het apparaat op 5 meter van de routerroute.
4. Zorg ervoor dat het apparaat is ingeschakeld en knipper met de WLAN-verbinding. Na 3 minuten daar Status wordt gewijzigd wanneer de netwerkconfiguratie wordt uitgevoerd en de Anzeigeleuchte erlicht.

WLAN-verbinding

Methode 1

Verbinden Sie über Bluetooth

Schakel Bluetooth uit met uw mobiele telefoon of een ander apparaat uit.

Wanneer de WLAN-app knippert, kunt u de „Smart Life“-APP gebruiken. Das Gerät wordt automatisch geactiveerd über Bluetooth verbunden.

Methode 2

Als de WLAN-functie knippert, kijk dan naar “Gerät hinzufügen” – “Kleine Haushaltsgeräte” – „Luftentfeuchter“ en volg de weergave op het display.

Controleer de status van de WLAN-verbinding en kijk hoe u dat doet richtigen Status aus. Als de WLAN-Anzeige snel knippert, kann een directe Verbindung werd hergestellt.

Als de WLAN-Anzeige langsam knippert, drücken Sie "Gehe zu Verbindung", um eine Verbindung zum besagten WLAN herzustellen „SmartLife-XXXX“

Opmerking:

Als het apparaat wordt gebruikt, leuchtet de WLAN-leuchte op. Jetzt können Sie das Gerät über die App bedienen.

Stop met de Timer-Taste en 5 seconden lang gedrukt. Het apparaat is uit en de WLAN-Leuchte leuchtet nicht.

HYUNDAI



ECHT PRODUCT VAN
HYUNDAI CORPORATION

Als je een foto maakt, kijk dan eens naar:

AIRSAIN

www.airsain.nl / info@airsain.nl

www.airsain.be / info@airsain.be

www.airsain.de / info@airsain.de

www.airsain.at / info@airsain.at

Bronstraat 9-11

6031 TS Nederweert

Die Nederlande

+ 31(0)497-512164

Importeer en vertrieben van AIRSAIN

Entwickelt van HYUNDAI Corporation Holdings, Korea

Hergesteld in PRC

HYUNDAI

DFFI-308CCW4B



ECHT PRODUCT VAN
HYUNDAI CORPORATION

HANDLEIDING NL

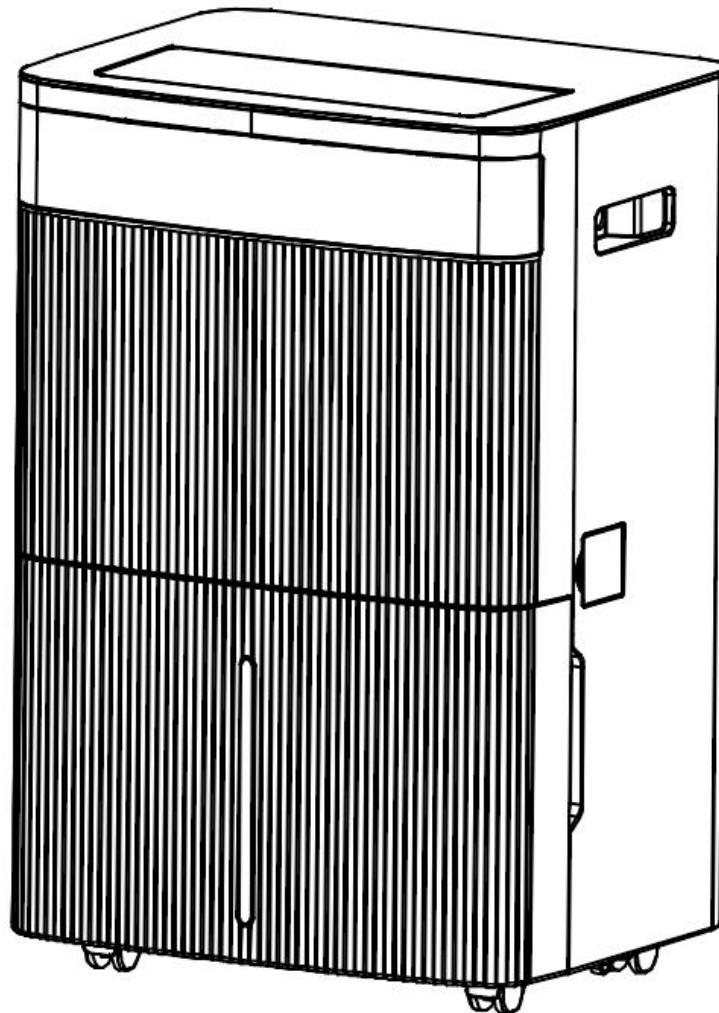
Voor uw veiligheid:

Lees en begrijp deze handleiding vóór gebruik.

Bewaar deze handleiding voor toekomstig gebruik.

HANDLEIDING

Luchtontvochtiger



DFFI-308CCW4B

Bewaar deze handleiding zorgvuldig voor verdere referentie!

Bedankt dat u voor onze luchtontvochtiger hebt gekozen. Zorg ervoor dat u deze handleiding eerst aandachtig doorleest voor het gebruik. Als u vragen heeft, neem dan contact op.

INHOUD

1.VOORDAT U BEGINT

2.VOOR UW VEILIGHEID

3.PRODUCTOVERZICHT

4.INSTALLATIE

5.BEDIENSTEN

6.ONDERHOUD

7.PROBLEMEN OPLOSSEN

8.BUITENBEDRIJFSTELLING

9.WI-FI VERBINDING

1. VOORDAT JE BEGINT

Lees de gebruiksaanwijzing zorgvuldig door voordat u uw luchtontvochtiger voor de eerste keer gebruikt. Bewaar deze handleiding voor toekomstig gebruik.

1.1 PRODUCTBESCHRIJVING

De luchtontvochtiger wordt gebruikt om overtollig vocht uit de lucht te verwijderen. De sterke van afname vergelijkbaar beschermt gebouwen en hun inhoud tegen de nadelige gevolgen van een te hoge temperatuur. Als koelmiddel wordt het milieuvriendelijk R290 gebruikt. R290 heeft geen invloed op de ozonlaag (ODP), een verwaarloosbaar broeikaseffect (GWP) en is wereldwijd beschikbaar. Vanwege de vergelijkbare energie-eigenschappen is R290 zeer geschikt als koelmiddel voor deze toepassing. Vanwege de hoge ontvlambaarheid van de koelvloeistof moeten speciale voorzorgsmaatregelen in acht worden genomen.

SYMBOLEN VAN HET APPARAAT EN DE KESHANDLEIDING

 waarschuwing	<p>De unit gebruikte een ontvlambaar koelmiddel.</p> <p>Als er koelmiddel lekt en in contact komt met vuur of een verwarmingsbron, ontstaan er gas en brandgevaar.</p>
	<p>Lees eerst zorgvuldig de HANDLEIDING voor gebruik.</p>
	<p>Meer informatie is beschikbaar in de HANDLEIDING, SERVICEHANDLEIDING en dergelijke.</p>
	<p>Onderhoudspersoneel moet voor zorgvuldig gebruik de BijSHANDLEIDING en SERVICEHANDLEIDING lezen.</p>

1.2 HET VOLGENDE MOET ALTIJD IN ACHT WORDEN GEHOUDEN VOOR DE VEILIGHEID

Dit apparaat is bedoeld voor gebruik door deskundige of getrainde gebruikers in winkels, in de lichte industrie, op boerderijen, of voor commercieel gebruik door lekken.

Dit apparaat kan worden gebruikt door kinderen vanaf 8 jaar en door personen met opbouwende, zintuiglijke of mentale vermogens of een gebrek aan ervaring en kennis als zij dat wel onder toezicht staan of instructies hebben gekregen over het veilig gebruik van het apparaat en de mogelijke gevaren begrijpen. Kinderen mogen niet met het apparaat spelen. Reiniging en gebruikersonderhoud mogen niet door kinderen zonder toezicht worden uitgevoerd.

De unit is uitsluitend ontworpen voor gebruik met R-290(propaan)gas als het aangewezen koelmiddel.

Het koelmiddelcircuit is afgedicht. Alleen een technicus mag onderhoud uitvoeren!

Laat het koelmiddel niet in de atmosfeer terechtkomen.

R-290 (propaan) is brandbaar en krachtig in de lucht.

Het zicht eerst in lage gebieden, maar kan door de ventilatoren verspreid worden.

Als er propaangas aanwezig is, wordt het zelfs vermoed, laat dan niet toe dat ongetraind personeel probeert om de oorzaak te vinden.

Het propaangas dat in de unit wordt gebruikt, heeft geen geur.

Het ontbreken van geur vermengt niet op een tekort aan ontsnapt gas.

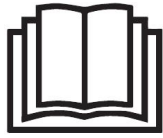
Als er een lek wordt veroorzaakt, evacueer dan onmiddellijk alle personen uit de ruimte, ventileer de ruimte en neem contact op met de mogelijke brandweerman om hen te informeren dat er is een propaanlek opgetreden.

Laat geen personen terug in de ruimte totdat de servicemonteur wordt gearriveerd, en die technicus zorgt ervoor dat het veilig is om terug te keren naar de ruimte.

Er mogen geen open vuur, sigaretten of andere mogelijke ontstekingsbronnen worden gebruikt in of in de buurt van de unit.

Componenten zijn ontworpen voor propaan en niet-stimulerend en vonkvrij. Onderdelen mogen Alleen vervangen door identieke reparatieonderdelen.

HET NIET VOLGEN VAN DEZE WAARSCHUWING KAN LEIDEN TOT EEN EXPLOSIE, DE DOOD, LETSEL EN SCHADE AAN EIGENDOMEN



2. VOOR UW VEILIGHEID

Uw veiligheid is het allerbelangrijkste!



Lees deze handleiding aandachtig door en zorg ervoor dat u deze volledig begrijpt, voordat u uw luchtontvochtiger in gebruik neemt.

2.1 BEDRIJFSVOORZORGSMATREGELEN

WAARSCHUWING - om het risico op merk, elektrische schokkende of letsel aan personen of eigendommen te verminderen:

Als het netsnoer beschadigd is, moet het vervangen worden door de fabrikant, zijn serviceagent van personen met geschikte kwalificaties om gevaar te voorkomen.

Tijdens onderhoud moet het apparaat losgekoppeld worden van de stroombron.

Bedien het apparaat altijd met een gelijkwaardige stroombronspanning, frequentie en vermogen als aangegeven op het productidentificatieplaatje.

Gebruik altijd een stopcontact dat geschikt is.

Haal de stekker uit het stopcontact als u het apparaat schoonmaakt of niet gebruikt.

Niet met natte handen bedienen. Voorkom dat het water op het apparaat terechtkomt.

Stel het apparaat niet bloot aan regen, en dompel het niet in vocht of andere vloeistof.

Kantel het apparaat niet, en draai het apparaat niet om.

Haal de stekker niet uit het stopcontact terwijl het apparaat in werking is.

Trek de stekker niet uit het stopcontact door aan het netsnoer te trekken.

Gebruik geen verlengsnoer of adapterstekker.

Plaats geen voorwerpen op het apparaat.

Klim of zit niet op het apparaat.

Steek geen vingers of andere voorwerpen in de luchtuitlaat.

Raak de luchtinlaat of de aluminium lamellen van de unit niet aan.

Gebruik het apparaat niet als het veroorzaakt is, beschadigd is of tekenen van een defect aan het product.

Maak het apparaat niet schoon met chemicaliën.

Zorg ervoor dat het apparaat wordt verwijderd van vuur, ontvlambare of explosieve voorwerpen.

De unit moet worden geïnstalleerd in overeenstemming met de nationale bedradingsvoorschriften.

Gebruik geen andere middelen om het ontdooiproces te versnellen of schoon te maken dan deze aanbevolen door de fabrikant.

Het apparaat moet worden opgeslagen in een ruimte zonder continu werkende bronnen (bijvoorbeeld: open vuur, een werkend gasapparaat of een elektrische kachel).

Het apparaat moet worden opgeslagen dat mechanische schade wordt voorkomen.

Niet demonteren of verbranden, ook niet na gebruik.

Houd er rekening mee dat koelmiddelen geen geur bevatten.

Leidingen moeten worden beschermd tegen structurele schade en mogen niet worden geïnstalleerd in een ongeventileerde ruimte, als de ruimte kleiner is dan 4m².

Naleving van de nationale gasregelgeving moet in acht worden genomen.

Houd alle ventilatieopeningen vrij van obstakels.

Het apparaat moet worden opgeslagen in een goede geventileerde ruimte waarvan de afmetingen substantieel met de voor gebruik omvangrijke oppervlakte van de ruimte.



Iedereen die betrokken is bij het werken aan of inbreken in een koelcircuit moet in het bezit zijn zijn van een actueel geldig certificaat van een door de industrie geaccrediteerde beoordelingsautoriteit, die hun competentie autoriseert om veilig met koude middelen te gaan overeenstemming met een door de industrie erkende beoordelingsspecificatie.



Onderhoud mag alleen worden uitgevoerd zoals aanbevolen door de fabrikant van de apparatuur. Onderhoud en reparaties waarbij de hulp van ander deskundig personeel nodig is, moet worden uitgevoerd onder toezicht van een persoon die bevoegd is in het gebruik van brandbare koelmiddelen.

Als u iets niet begrijpt of hulp nodig heeft, neem dan contact op met de dealerservice.

2.2 VEILIGHEIDSMATREGELEN BIJ ONDERHOUD

Volg deze waarschuwingen wanneer u de volgende moet ondernemen bij het onderhoud van een luchtontvochtigerR290.

2.2.1 Controleer de ruimte

Voordat wordt begonnen met werkzaamheden aan systemen die ontvlambare koelmiddelen bevatten, moeten er veiligheidscontroles worden uitgevoerd om ervoor te zorgen dat het risico bestaat op ontsteking tot een minimum wordt beperkt.

Voor reparatie aan het koelsysteem. Voordat werkzaamheden aan het systeem worden uitgevoerd, moeten de volgende voorzorgsmaatregelen in acht genomen worden.

2.2.2 Werkprocedure

Het werk moet worden uitgevoerd volgens een gecontroleerde procedure om het risico op te lopen brandbare stoffen tot een minimum te verschillend, en dat er gas of vocht aanwezig is, terwijl de werkzaamheden worden uitgevoerd.

2.2.3 Algemeen werkgebied



Al het onderhoudspersoneel en die in de omgeving werken, moeten worden geïnstrueerd over de aard van de opslag



Werkzaamheden in besloten ruimtes moeten worden uitgesloten. Het gebied rond de werkruimte moet worden afgesplitst. Zorg ervoor dat de omstandigheden in het gebied veilig zijn gemaakt door controle op brandbaar materiaal.

2.2.4 Controle op aanwezigheid van koelmiddel

De ruimte moet vóór en tijdens de werkzaamheden worden gecontroleerd met een tekort koudemiddeldetector. Zorg ervoor dat de technicus op de hoogte mogelijk ontvlambaar is sfeer. Zorg ervoor dat de gebruikte lekdetectieapparatuur geschikt is voor gebruik brandbare koelmiddelen, dwz geen vonkvorming, voldoende afgedicht of intrinsiek veilig.

2.2.5 Aanwezigheid van brandblusser

Als er hitte veroorzaakte werkzaamheden moeten worden uitgevoerd aan de koelapparatuur of aanverwante onderdelen, er moet een goedkope brandblusapparatuur bij de hand zijn.

Zorg voor een droog poeder of CO₂-vuurblusser in het werkgebied.

2.2.6 Geen ontstekingsbronnen

Geen persoon die tijdelijke aan een koelsysteem waarbij leidingen bloot komen liggen die ontvlambaar koelmiddel bevatten of bevatten, moet voorkomen dat ontstekingsbronnen tot merk- of explosiegevaar kunnen leiden.

Tijdens installatie, repareren, verwijderen en afvoeren, waarbij mogelijk brandbaar koelmiddel kan vrijkomende ruimte, moeten alle mogelijke ontstekingsbronnen, inclusief het roken van sigaretten, op voldoende afstand van de plaats worden gehouden.

Voordat er daadwerkelijk wordt gewerkt, moet de ruimte rond het apparaat worden schoongemaakt en gecontroleerd om er zeker van te zijn dat er geen ontvlambare gevaren van zijn. Er zijn ontstekingsrisico's. Borden met 'Verboden te Roken' dienen aanwezig te zijn.

2.2.7 Geventileerde ruimte

Zorg ervoor dat de ruimte zich in de open lucht bevindt of dat deze voldoende wordt geventileerd.

Voordat u het apparaat opent, en tijdens het uitvoeren van hitte die werkzaamheden veroorzaakt.

Gedurende de periode dat dit het geval is, moet er een zekere mate van ventilatie aanwezig zijn.

De ventilatie moet een vrijkomend koelmiddel veilig verspreiden en bij voorkeur extern in de atmosfeer handelen.

2.2.8 Controles op de koelapparatuur

Wanneer elektrische componenten worden vervangen, moet deze geschikt zijn voor het doel en de werking ervan, met de juiste specificatie.

Ten allen tijde moeten de onderhouds- en servicerichtlijnen van de fabrikant worden gevolgd. ontdekt bij twijfel de technische afdeling van de fabrikant voor hulp.

De volgende controles moeten worden toegepast op installaties van de merkbare koelmiddelen gebruiken:

- De vulgraad komt gelijk met de grootte van de ruimte waarin het koelmiddel bevat apparaat staat, of wordt gekozen;
- De ventilatieapparatuur en -uitlaten werken naar behoren en zijn niet geblokkeerd;
- Als er een indirect koelcircuit wordt gebruikt, moet het secundaire circuit worden gecontroleerd op de aanwezigheid van koelmiddel;
- Markering op de apparatuur blijft zichtbaar en waardevol. Onleesbare markeringen en tekens moeten worden voorbij;
- Koelleidingen of onderdelen zijn aanbevolen op een plaats waar zij naar alle waarschijnlijkheid niet binnen worden aan stoffen die koelmiddelhoudende onderdelen kunnen aantasten, tenzij: componenten zijn gemaakt van materialen die inherent bestand zijn tegen corrosie of op wijze passende beschermd zijn tegen corrosie.

2.2.9 Controles op elektrische apparaten

Reparatie en onderhoud aan elektrische componenten omvatten belangrijke veiligheidscontroles en inspectieprocedures voor componenten. Als er een opslag is die de veiligheid en het gevaar kan veroorzaken, mag er geen elektrische voeding op het circuit worden aangesloten totdat de opslag naar tevredenheid is opgelost. Als de opslag niet onmiddellijk plaatsvindt, kan deze worden verwijderd, maar het is wel nodig

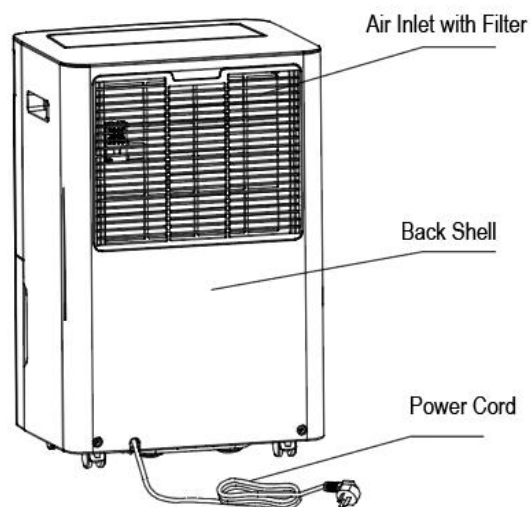
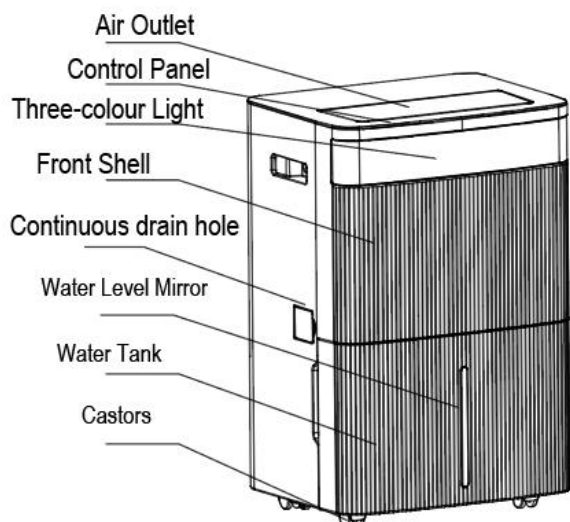
is om de werking voort te zetten, moet er een adequate tijdelijke oplossing worden gebruikt. Dit moet worden gemeld aan de eigenaar van de apparatuur, zodat alle partijen op de hoogte zijn.

De gelijktijdige veiligheidscontroles omvatten:

- De condensatoren worden ontladen: dit moet op een veilige manier gebeuren om de mogelijkheid tot vonken te voorkomen;
- Dat er geen onder spanning staande elektrische componenten en bedrading bloot komen te liggen liggen tijdens het opladen, herstellen of ontluchten van het systeem;
- Dat er continuïteit zit in de aardverbinding.

3. PRODUCTOVERZICHT

3.1 PRODUCTOVERZICHT



3.2 KENMERKEN

- Krachtige vochtverwijdering
- Vochtigheidsmeter toont de huidige spanning
- Automatische modus past automatisch de stem aan
- Een 24-uurs timer om de gebruikstijd in te stellen
- Verwijdert effectief vocht en stof uit de lucht
- Laag stroomverbruik – efficiënt
- Stille ventilator met twee snelheidsstanden
- Automatisch verwarmd bij lage temperaturen
- Automatische uitschakeling/automatisch herstarten
- Elektronische bediening
- Wasdroogfunctie
- Antibacterieel filter
- Ga door met het legen van de watertank van 5,2 liter

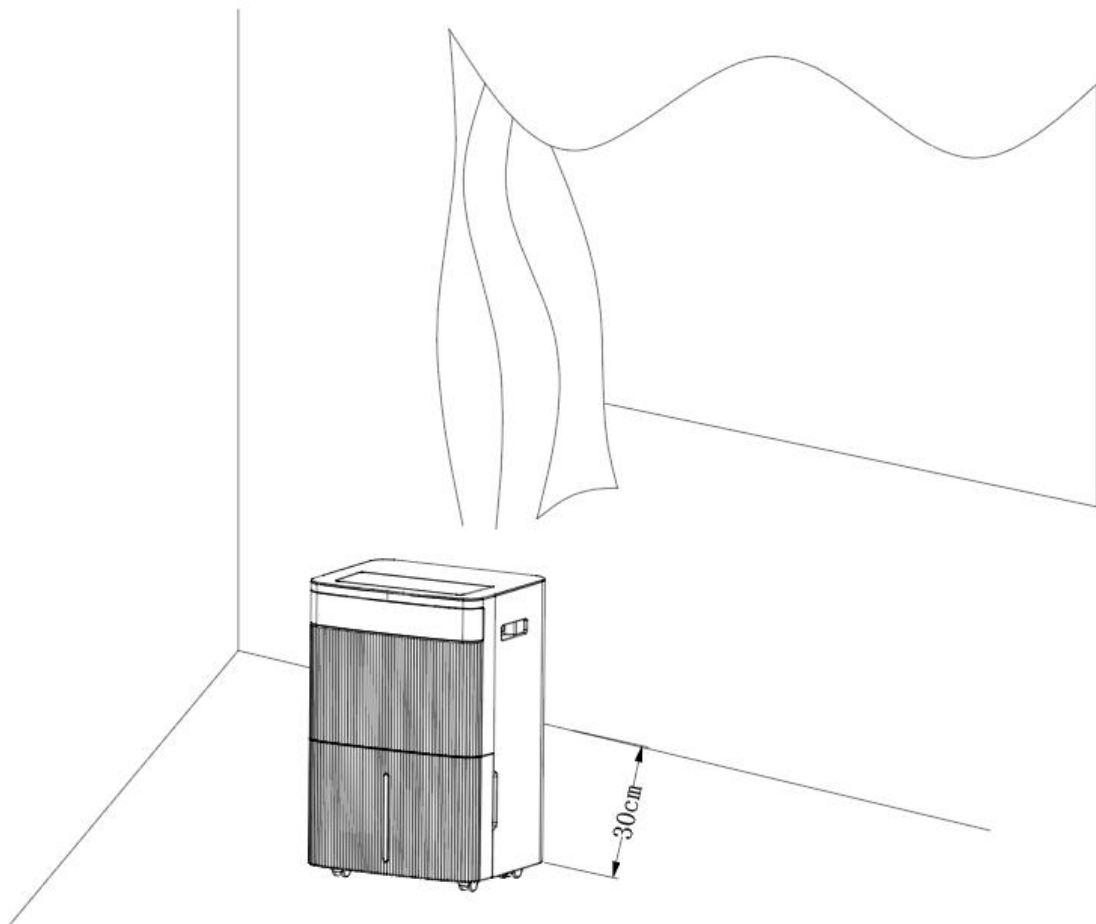
3.3 SPECIFICATIES

MODEL	DFFI-308CCW4B
Ontvochtigingscapaciteit	30L/D (30°C, RV 80%)
Nominale overspanning	AC220-240V/50Hz
Max. nominaal invoervermogen Stroom	475W/2,5A (30°C, RV 80%)
Geluid	≤46dB(A)
Capaciteit watertank	5,2L
Maximale koelmiddelvulling	R290/78g
Nettogewicht	14 kg
Maximale druk	MAX: 3,0 MPa, MIN: 1,5 MPa
Minimale kamergrootte	4m ² (Vloeroppervlakte)
Afmetingen	255×230×446mm

4. INSTALLATIE

4.1 LOCATIE

- Plaats het apparaat op een stevige, vlakke ondergrond in een gebied met minimaal 30 cm vrije ruimte eromheen, en zorg voor een goede luchtcirculatie.
- Installeer het apparaat nooit op een plek waar het binden kan worden aan:
 - Warmtebronnen zoals radiatoren, warmteroosters, kachels of andere producten warmte produceren.
 - In een gebied waar olie of water kan spatten
 - Direct zonlicht
 - Mechanische trillingen of schokkend
 - Overmatig stof
 - Onvoldoende ventilatie, zoals een kast
 - Oneven oppervlak





WAARSCHUWING

Installeer het apparaat in ruimtes groter dan 4 m².

Installeer het apparaat niet op een plaats waar brandbaar gas kan lekken.



OPMERKING

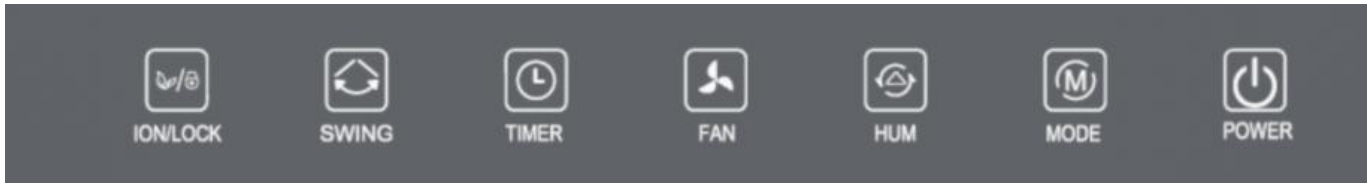
De fabrikant kan een ander geschikt voorbeeld voorzien van aanvullende informatie beschikbaar over de koelmiddelgeur.

4.2 HET APPARAAT VEILIG BEDIENEN

- Controleer het apparaat na het uitpakken op eventuele beschadigingen of krassen.
- Gebruik dit apparaat bij een omgevingstemperatuur van 5°C tot 35°C.
- Niet zoveel gebruiken. Deze luchtontvochtiger is alleen bedoeld voor residentiële binnentoepassingen.
- Gebruik het apparaat niet in de buurt van muren, gordijnen of andere voorwerpen die de inlaat en uitlaat kunnen absorberen.
- Houd de luchtinlaat en -uitlaat vrij van obstakels.
- Als het apparaat meer dan 45° wordt gekanteld, laat het apparaat dan minimaal 24 uur rechtop staan sta voordat u inschakelt.
- Houd deuren en ramen gesloten voor een betere energiebesparing.
- Gebruik van het apparaat niet in direct zonlicht of regen.
- Het is normaal dat de luchtuitlaat warm blijft na continu gebruik op warme dagen.
- Leeg het waterreservoir voordat u het apparaat verplaatst.
- Zorg ervoor dat het waterreservoir correct is geplaatst, anders zal het apparaat niet goed zijn werken.
- De luchtontvochtiger start in de modus is geselecteerd als het apparaat voor het is laatst werd gebruikt.
- De luchtontvochtiger begint te ontvochtigen als de ondergrond in de ruimte 3% hoger is is dan de geselecteerde.
- Er is een veilige tijdsvertraging van 3 minuten voor de compressor. Wacht 3 minuten tot de luchtontvochtiger de ontvochtiging hervat.

5. BEDIENING

5.1 BEDIENINGSPANEEL



Stroom

Druk op de STAND-BY-knop om het apparaat in te schakelen. Het indicatielampje 'werken' gaat branden en de standaard ventilatorsnelheid staat op hoog, de LED geeft de omgevingsvochtigheid weer. Wanneer het apparaat draait, drukt u op de aan/uit-knop om het uit te schakelen. Het indicatielampje 'werken' gaat uit en de compressor stopt onmiddellijk. De ventilator schakelt vervolgens na 30 seconden uit.



Modustoets

Druk één keer om van de automatische modus naar de continu-droogmodus te schakelen; het indicatielampje gaat branden. Houd de modusknop ingedrukt om een slaapmodus te hebben selecteren.

●**Automatische modus:** wanneer de omgevingsvochtigheid \geq de blootstelling +3% is, begint de ventilator te werken, en ook de compressor begint na 3 seconden te werken.

Wanneer de omgevingsvochtigheid \leq neutraal -3% stopt de compressor, en de ventilator vertraagt.

Zowel de ventilatorsnelheid als de vergelijkbare kunnen in de automatische modus worden aangepast.

●**Continu droogmodus:** De machine blijft draaien, maar de manipulatie kan niet worden bijgesteld.

●**Slaapmodus:** **Houdde modustoets lang indrukken om de slaapmodus te selecteren.**

De slaaplampjes gaan aan en de slaapfunctie start, en de standaard uitgeschakeld is 60%. Als er gedurende 10 seconden is er geen bediening, worden alle indicatoren geleidelijk donker, en de windsnelheid wordt automatisch van hoog naar laag geschakeld. Druk op een willekeurige knop om het normale scherm te herstellen. In de slaapstand klinkt er geen zoemer.

In de slaapstand zal het apparaat geen alarm geven als de watertank vol is, maar het

indicatielampje voor een volle watertank blijft branden (rode kleur) om u te herinneren dat de watertank vol is en dat u deze moet legen.

LUCHTVOCHTIGHEID INSTELLEN Toets

In de automatische modus van slaapstand kunt u met deze toets de lichamelijke inspanning ondergaan aanpassen: elke keer dat u op deze toetsdrukt, verhoging de plantaardige temperatuur met 5%, volgens een cyclus van 30%-80%.

Houd deze toets 3 seconden lang ingedrukt om de huidige locatie op te vragen. 5 seconden na de automatische terugkeer naar de huidige wordt de huidige waarschijnlijk weergegeven met "88".



Ventilatorsnelheid toets

Hoge snelheid - lage snelheidscyclus, druk één keer op de knop om te schakelen, dan gaat de ingewikkelde indicator branden.



Timer Toets

Druk op de timerknop om de 0-24-uurs timerfunctie in te stellen. Het interval is 1 uur. Elke keer dat u op de "HUM"-knop gedrukt, wordt de waarde met 1 uur verhoogd en wordt de verstoord timerwaarde op het scherm weergegeven. De instelwaarde is "00" om de timerfunctie te annuleren. De indicator gaat uit. Nadat de timer is ingesteld en voltooid, brandt de timer-LED gedurende de timerperiode. Na afloop van de timer gaat de timer-LED automatisch uit. Stel in de actieve modus de tijd in om het apparaat uit te schakelen; Stel in de stand-bymodus de tijd in op het apparaat in te schakelen.

Opmerking: door op de POWER-knop te drukken, verlaat u ook de timerinstelling.

SCHOMMEL

Druk op de swingknop om de swingfunctie in of uit te schakelen en druk herhaaldelijk om de windrichting vast te zetten.



ION/Vergrendeling

Druk op deze knop om de Ionizer-reinigingsfunctie te activeren of deactiveren. Wanneer het

apparaat is ingeschakeld, druk u 3 seconden op de knop om de kinderbeveiliging te openen/sluiten. Wanneer de knop wordt ingeschakeld, brandt het indicatielampje van de kinderbeveiliging. Het indicatielampje van de kinderbeveiliging is uit. Nadat de kinderbeveiliging is geopend, wordt deze automatisch onderbroken zolang er een stroomstoring of uitschakeling wordt veroorzaakt.

Druk op deze knop om de ionisator in of uit te schakelen.

3-kleuren digitaal display:

(Geeft de omgevingsvochtigheid weer: in de opstartstatus geeft het driekleurige lampje de huidige omgevingsvochtigheid weer)

- Luchtvochtigheid < 45%: Het licht kleurt Blauw
 - 45% > Luchtvochtigheid < 65%: Het licht kleurt Groen
 - Luchtvochtigheid > 65%: Het licht kleurt Rood
- (als er een fout is, wordt het ook rood weergegeven).

Automatische ontdooifunctie

Wanneer de omgevingstemperatuur ≤ 22 °C is, schakelt u het apparaat over naar het automatisch ontdooiprogramma. De vaste modusindicator knippert tijdens het ontdooien en de compressor stopt met werken tijdens het ontdooien.

Watertankindicator

Wanneer de tank vol is, gaat het alarm na 5 seconden af. De watertankindicator wordt rood, "88" geeft "FL" weer en het apparaat zoemt 5 keer.

Het signaal wordt 5 seconden lang veroorzaakt nadat het water wordt ingegraven wanneer de watertank wordt teruggeplaatst. Het apparaat werkt volgens de status voordat het de water vol samensmelting gaf. Er is geen stroomherstel nodig (let op de compressorbeveiliging met een vertragingen van 3 minuten).

5.2 AFVOER

Er zijn twee manieren om het verzamelde water te gebruiken dat door het apparaat wordt geproduceerd om te voeren.

A. handmatig achteraf: Leeg de watertank handmatig.

B. Ga door met aftappen: Gebruik de zwaartekracht om condenswater af te voeren door een afvoerslang aan te sluiten.

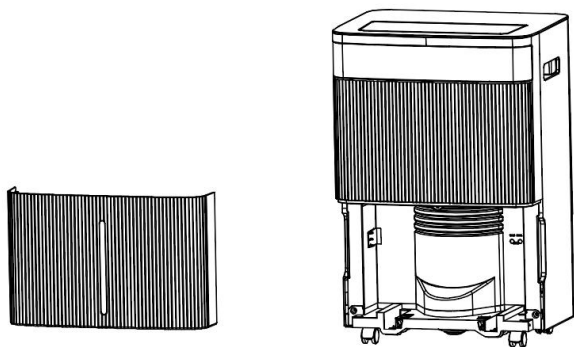
5.2.1 HET LEGEN VAN DE WATERTANK

De feitelijk watertank van het apparaat vult zich en schakelt het apparaat uit zodra deze vol is. Het apparaat start weer op zodra u de watertank leegt en correct installeert.

- Wanneer de tank vol is, maakt het apparaat een zoemend geluid en gaat het branden "Waterreservoir vol" branden.
- Druk op de POWER-knop om het apparaat uit te schakelen.
- Trek het waterreservoir aan en schuif het eenvoudigweg uit de behuizing van de luchtontvochtiger.
- Laat het water wegvloeien in een ruimte met een afvoer of buiten.
- Maak zowel de binnenkant van de tank als de buitenkant schoon.
- Plaats de lege tank terug in het apparaat.
- Druk op de POWER-knop om de werking te hervatten.
- Als het lampje Waterreservoir vol niet dooft, controleer dan of de vlotter goed op zijn plaats

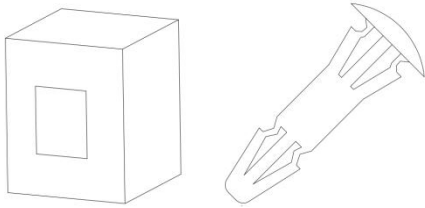
puist.

Voor continu gebruik van onbeheerde ontvochtiging sluit u de bijgeleverde afvoerslang aan op het apparaat. Condenswater kan automatisch door de zwaartekracht in een emmer of afvoer worden getransporteerd ontlasting.



Waarschuwing

- Gooi de watertankmagneten en plastic klinknagels niet weg. Anders zal de machine niet automatisch stoppen met werken als de watertank vol is, en zal het condenswater overlopen en de vloer van de kamer beschadigen.



- Zorg ervoor dat u de restanten van het condenswater in het waterreservoir opnieuw ontsteekt voordat u de werking van de machine hervat.
- Als het waterreservoir vuil is, spoel het dan af met schoon water. Vermijd het gebruik van schoonmaakmiddelen, stalen kogels en chemicaliën, stofverwijderaars, dieselolie, benzeen, verdunningsmiddelen of andere oplosmiddelen. Anders raakt het waterreservoir beschadigd en gaat het lekken.
- Plaats de lege tank terug in het apparaat. Anders blijft de water-vol-indicator mogelijk rood, en de machine kan niet opnieuw opstarten.

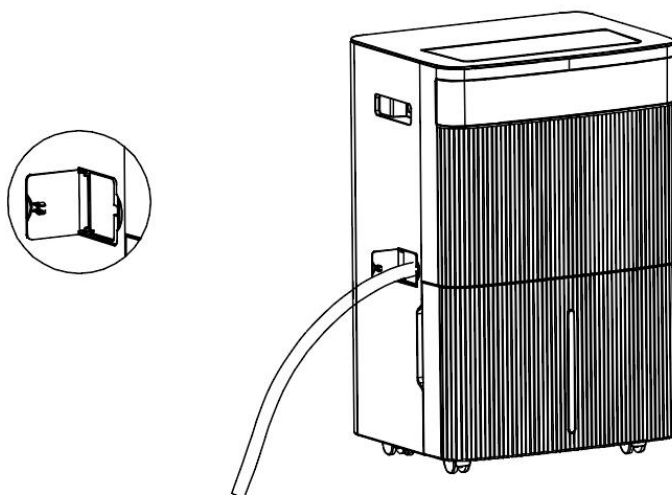
5.2.2 CONTINU AFVOEREN:

Neem de dop van de waterafvoeropening en bewaar deze op een veilige plaats.

Sluit de afvoerslang goed en stevig aan en zorg ervoor dat deze niet geknikt of verstopt is.

Plaats de afvoerslang boven een afvoer of emmer en zorg ervoor dat het water vrij uit het is apparaat kan stromen.

Dompel het uiteinde van de slang niet onder in water; dit kan een luchtbel in het jargon zijn veroorzaken.



5.2.3 Om waterverspilling te voorkomen:

Omdat de onderdruk in de condensaatopvangbak groot is, kantelt de afvoerslang naar beneden richting de vloer. De hellingshoek moet meer dan 20 graden zijn.

Trek het jargon recht om te voorkomen dat er een lek in het jargon ontstaat.

6. ONDERHOUD

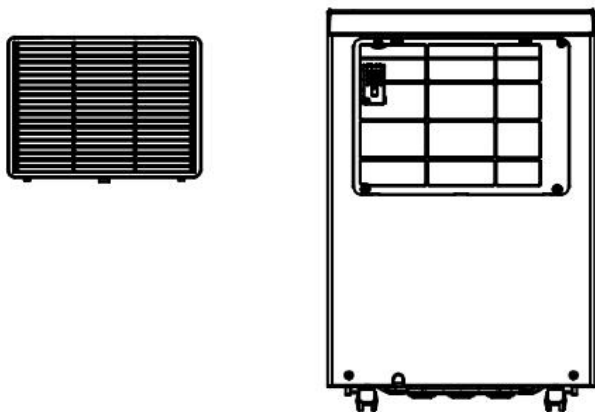
Let op: voordat u de machine opnieuw inschakelt en onderhoudt, moet u de machine uitschakelen en de stekker in het stopcontact steken uit het stopcontact verwijderen om elektrische schokken te voorkomen.

HET LUCHTFILTER REINIGEN (elke twee weken)

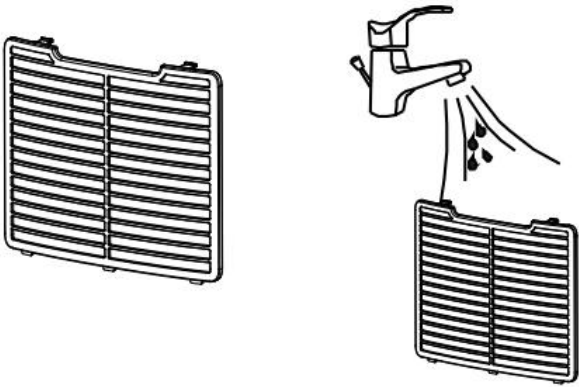
Stof verborgen zich op het filter en beperkt de luchtstroom. De beperkte luchtstroom vermindert de efficiëntie van het systeem en als deze geblokkeerd wordt, kan dit schade aanrichten de unit veroorzaken.

Het luchtfilter moet regelmatig worden gereinigd. Het luchtfilter is afneembaar voor eenvoudige reiniging. Gebruik de unit niet zonder luchtfilter, anders kan de verdampers hoogst raken.

1. Haal het filter uit de behuizing.



2. Gebruik een stofzuiger om de stof op het oppervlak voorzichtig te verwijderen. Als het filter erg vuil is, was het dan met water en een zacht schoonmaakmiddel en droog het daarna grondig af.



3. Plaats het filter terug.



7. PROBLEMEN OPLOSSEN

WERKINGSTEMPERATUUR $5\text{ °C} \leq \text{Omgevingstemp.} \leq 35\text{ °C}$

Wanneer de omgevingstemperatuur lager of hoger is dan de werkingstemperatuur, stopt de luchtontvochtiger. Wanneer $5\text{ °C} \leq \text{Omgevingstemp.} \leq 16\text{ °C}$, de compressor ontdooit automatisch met tussenpozen; tijdens het ontdooien stopt de compressor en blijft de ventilator draaien.

VOORDAT U OM SERVICE BELT

Voordat u contact opneemt met de professionele service, moet u de gemengde probleemoplossingslijst raadplegen. Hier staan veelvoorkomende gebeurtenissen die niet het gevolg zijn van een defect, of ander gebrek.

Probleem	Mogelijke oorzaak	Oplossing
Niet werken	Geen stroomvoorziening	Sluit aan op een werkende stopcontact en schakel in
	Indicatie Water vol knippert	Laat de watertank leeglopen en resetten deze, of plaats het waterreservoir op de juiste plaats
	Kamertemperatuur $< 5\text{ °C}$, van 35 °C	Zelfbescherming ontworpen om het apparaat te beschermen. Kan niet onder werken temperatuur
Slecht benen	Is het luchtfilter verstopt?	Maak het luchtfilter schoon zoals aangegeven
	Is het inlaatkanaal of afvoerkanaal verstopt?	Verwijder de verstopping uit het afvoerkanaal of het inlaatkanaal.
Geen luchtinname	Is het filter verstopt?	Was het filter
Luid geluid tijdens ontvochtigen	Staat de machine niet recht?	Zet de machine op een vlakke ondergrond
	Is het filter verstopt?	Was het filter
FL	Watertank vol	Leeg de watertank
E1/E2	Sensorprobleem	Vervang de sensor

OPMERKING

Als de omgevingstemperatuur te hoog is ($>35^{\circ}\text{C}$) of te laag ($<5^{\circ}\text{C}$) is, of als de vochtigheid te laag is ($<20\%$), de luchtontvochtiger zichzelf uit ter bescherming ingeschakeld. Verplaats het apparaat naar een geïntegreerde omgeving en start het handmatig opnieuw op.

8. BUITENBEDRIJFSTELLING

8.1 OPSLAG

Langdurige **opslag**-Als u het apparaat voor langere tijd (meer dan een paar weken) niet gebruikt, kunt u het apparaat het beste detecteren en volledig laten drogen. Bewaar het apparaat aan de hand van de volgende stappen:

1. Druk op de aan/uit-knop om het apparaat uit te schakelen en de stekker uit het stopcontact te halen te halen.
2. Laat het resterende water uit het apparaat lopen.
3. Reinig het filter en laat het filter volledig drogen op een schaduwrijke plek.
4. Verzamel het netsnoer, en plaats het bij het waterreservoir.
5. Installeer het filter opnieuw op zijn plaats.
6. Tijdens opslag moet het apparaat rechtop worden bewaard.
7. Bewaar de machine op een geventileerde, droge, niet-corrosieve, en gasveilige plaats binnenshuis.

AANDACHT:

De verdamper in de machine moet droog zijn voordat de eenheid wordt gecombineerd, dit voorkomt schade aan componenten en schimmels.

Koppel het apparaat los en plaats het dagenlang in een droge, open ruimte om het te laten drogen. Een andere manier om het apparaat te drogen is door de standaardgraad meer dan 5% hoger te stellen dan de omgevingsvochtigheid om de ventilator te dwingen de verdamper een paar uur te drogen.

8.2 WEGGOOIEN

WAARSCHUWING!

Het lozen van koelmiddel in de atmosfeer is ten strengste verboden!

Gooi elektrische apparaten niet weg als ongesorteerd gemeentelijk afval, maar gebruik apart faciliteiten verzameld. Neem contact op met uw gemeente voor informatie over de beschikbare verzamelssystemen. Als elektrische apparaten op stortplaatsen of stortplaatsen terechtkomen, kunnen Gevaarlijke stoffen in het grondwater lekken en in de voedselketen komen, wat vast kan zijn voor uw gezondheid en welzijn.



9. Informatie over de app “Smart Life”

De “Smart Life” app is beschikbaar voor Android en iOS.

Scan de gecombineerde QR-code om direct naar de download te gaan.



Informatie over het gebruik van de app

Met deze app kunt u het apparaat bedienen via uw thuisnetwerk. Voorwaarde is een permanente WIFI-verbinding met uw router en de gratis app “Smart Life”, die u kunt downloaden in de Apple Store en Google Play.

het apparaat is verbonden met wifi, kunt u het overal bedienen van de status en in de kamer controleren, zelfs in het buitenland.

Stappen voor WIFI-verbinding

- Installeer de app “Smart Life”. Maak een gebruikersaccount aan.
- Activeer de WIFI-functie in de instellingen van uw apparaat.
- Plaats het apparaat op een afstand van ongeveer 5 meter van uw router.
 - Druk gedurende 3 seconden op de TIMER-knop om de wifi-functie te activeren.
- Zolang de stroom wordt ingeschakeld, knippert de WIFI-indicator. Na 3 minuten wordt de status geannuleerd als er geen netwerkconfiguratie is, en het indicatielampje gaat uit. Om de wifi-verbinding te herstellen, drukt u herhaaldelijk 5 seconden lang op de TIMER-knop om de netwerkconfiguratie te starten. De wifi-indicator knippert opnieuw.

WIFI-verbinding

Methode 1

Verbinden via Bluetooth

Open Bluetooth van uw mobiele telefoon of ander apparaat.

Wanneer de WIFI-indicator knippert, open dan de “Smart Life” APP, het apparaat zal automatisch verbonden worden via Bluetooth.

Methode 2

Wanneer WIFI-indicator knippert, selecteer "Apparaat toevoegen"- "Kleine opslag apparaten"- "Ontvochtiger" en volg de instructies op het display.

Controleer de status van de WIFI-indicator en kies de juiste status. Als de WIFI-indicator knippert snel, kan hij direct verbinden.

Als de WIFI-indicator langzaam knippert, drukt u op "Ga naar verbinden" om verbinding te maken te maken met de benodigde WIFI "SmartLife-XXXX"

Opmerkingen:

Het grootste deel van het apparaat is succesvol aangesloten, het WIFI-lampje gaat branden. Nu kunt u het apparaat bedienen met behulp van de app.

Houd de timerknop ongeveer 5 seconden ingedrukt, het apparaat wordt losgekoppeld en het WIFI-lampje gaat uit.

HYUNDAI



ECHT PRODUCT VAN
HYUNDAI CORPORATION

Voor vragen kunt u contact opnemen met:

AIRSAIN

www.airsain.nl / info@airsain.nl

www.airsain.be / info@airsain.be

www.airsain.de / info@airsain.de

www.airsain.at / info@airsain.at

Bronsstraat 9-11

6031 TS Nederweert

Nederland

+ 31(0)497-512164

Geïmporteerd en gedistribueerd door AIRSAIN

Ontwikkeld door HYUNDAI Corporation Holdings, Korea

Geproduceerd in PRC