

SICHERHEITSHINWEISE

Dieser Ventilator darf unter folgenden Bedingungen nicht in Räumen verwendet werden:

- Explosionsgefährdeter Bereich
- Aggressive Bereiche
- Hohe Lösemittelkonzentration
- Extrem hoher Staubanteil
- Kommerzieller Bereich



Magnete: Der Ventilator und die Fernbedienung enthalten beide Magnete. Bitte beachten Sie Folgendes: Herzschrittmacher und Defibrillatoren können durch Magnete beeinflusst werden. Wenn Sie davon betroffen sind, stecken Sie die Fernbedienung bitte niemals in eine Tasche ihrer Kleidung und informieren Sie jeden, der den Ventilator oder die Fernbedienung benutzen könnte, dass diese mit einem Magneten versehen sind. Kreditkarten und Datenkarten können auch durch Magnete beeinflusst werden und sollten nicht in der Nähe der Fernbedienung oder des Ventilators aufbewahrt werden.

Von Kindern fernhalten: Kinder dürfen nicht mit oder um dieses Gerät herum spielen, da das zu Verletzungen führen kann. Stellen Sie sicher, dass das Gerät für unbeaufsichtigte Kinder unzugänglich ist. Dieses Gerät ist nicht zur Benutzung durch Personen (einschließlich Kindern) mit eingeschränkten physischen, sensorischen oder mentalen Fähigkeiten geeignet oder die einen Mangel an Erfahrung oder Kenntnissen aufweisen, außer sie werden beaufsichtigt oder in die Benutzung des Geräts durch eine für ihre Sicherheit verantwortliche Person eingewiesen.

Erdung der Einheit: Betreiben Sie das Gerät immer mit einem Erdungsstecker und einer geerdeten Steckdose. So kann die Gefahr von Stößen oder Bränden wesentlich gesenkt werden.

Schutz des Stromkabels vor Schäden: Betreiben Sie ein Gerät niemals mit beschädigtem Netzkabel betreiben, da dies zu elektrischer oder Brandgefahr führen kann. Wenn das Netzkabel beschädigt ist, muss es durch ein Kabel gleichen Typs und gleicher Stromstärke ersetzt werden.

Verlängerungskabel: Verlängerungskabel müssen geerdet sein und die entsprechende Spannung an das Gerät liefern können.

Handhabung mit Vorsicht: Werfen Sie den Ventilator nicht und lassen Sie ihn nicht fallen oder abstürzen. Nicht sachgerechte Behandlung kann die Komponenten oder Verkabelung beschädigen und einen gefährlichen Zustand verursachen.

Betrieb auf stabilem Untergrund: Betreiben Sie das Gerät immer auf einer stabilen, ebenen Fläche, z. B. dem Boden oder einem Tisch, damit es nicht herunterfallen und Verletzungen verursachen kann.

Von Wasser fernhalten: Betreiben Sie das Gerät niemals in gesammeltem oder stehendem Wasser, da dies zu Verletzungen durch einen Stromschlag führen kann. Lagern oder betreiben Sie das Gerät nicht im Freien. Wenn elektrische Leitungen oder Komponenten nass werden, trocknen Sie sie vor der Verwendung des Geräts gründlich ab. Verwenden Sie den Ventilator im Zweifelsfall nicht und wenden Sie sich an einen qualifizierten Elektriker oder einen von Meaco zugelassenen Techniker.

Lufteinlässe frei halten: Verstopfen oder blockieren Sie die Lufterlässe nicht, indem Sie den Ventilator zu nahe am Vorhang, Wänden oder allem platzieren, was den Lufterlass einschränkt. Das kann zu einer Überhitzung des Geräts und damit zu Brand oder einer elektrischen Gefährdung führen.

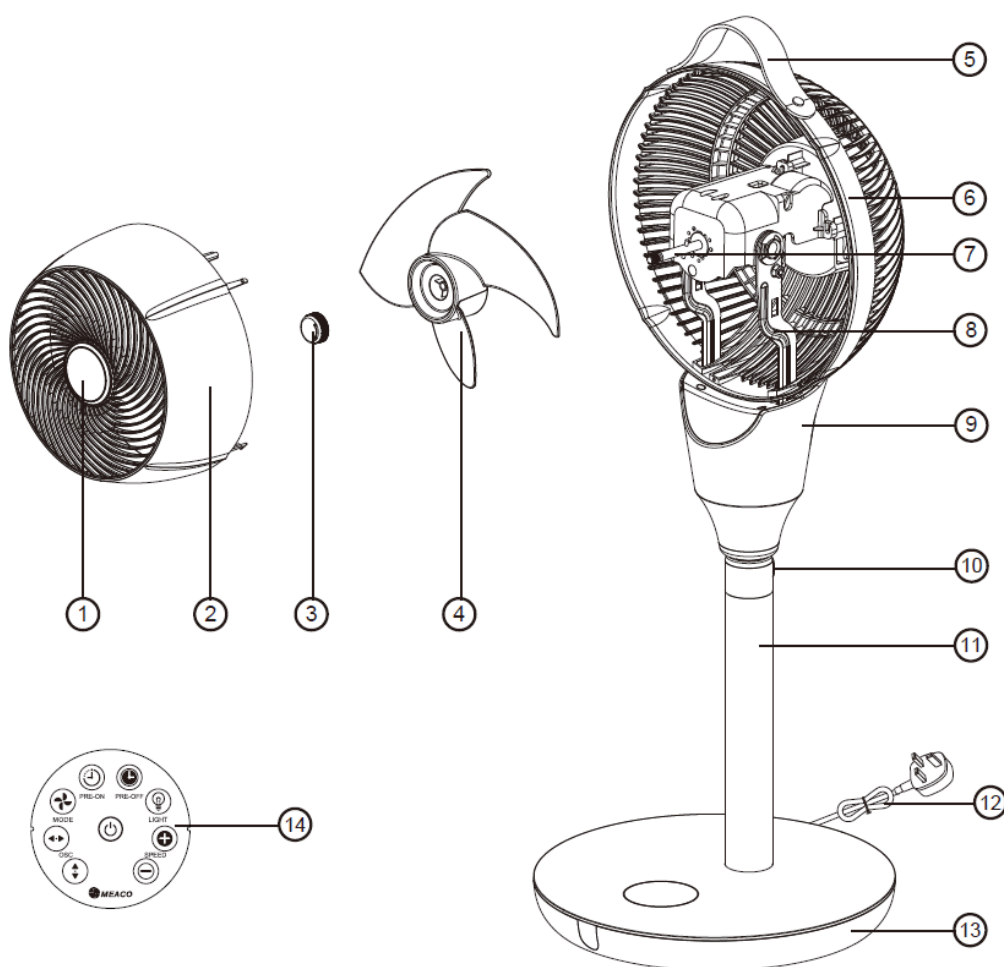
Elektrische Komponenten trocken halten: Lassen Sie niemals Wasser in die elektrischen Komponenten des Ventilators gelangen. Wenn diese Bereiche aus irgendeinem Grund nass werden, trocknen Sie sie gründlich ab, bevor Sie den Ventilator benutzen. Verwenden Sie den Ventilator im Zweifelsfall nicht und wenden Sie sich an einen qualifizierten Elektriker oder einen von Meaco zugelassenen Techniker.

Der Betreiber muss dem Benutzer die Bedienungsanleitung zur Verfügung stellen und sicherstellen, dass der Benutzer die Bedienungsanleitung versteht.

ALLGEMEINE HINWEISE

- Vor der ersten Inbetriebnahme Ihres Ventilators sollte die Betriebsanleitung sorgfältig gelesen werden.
- Nach Erhalt des Ventilators sollten Sie ihn auf Transportschäden prüfen. Im Schadensfall sollten Sie den Absender sofort benachrichtigen.
- Bewahren Sie die Verpackung für den Ventilator an einem sicheren Ort auf, damit Sie das Gerät sicher versenden können, wenn ein Service erforderlich ist. Um Platz zu sparen, können Sie das Klebeband einfach mit einem Messer durchschneiden und den Karton hochklappen.

PRODUKTKENNZEICHNUNG



- | | | | |
|-------------------------|---------------------|------------|------------------|
| 1. Fernbedienungshalter | 2. Frontschutz | 3. Haube | 4. Flügel |
| 5. Griff | 6. Schutzgitter | 7. Motor | 8. Motohalterung |
| 9. Stützkonsole | 10. Sockelriegelung | 11. Sockel | 12. Stromkabel |
| 13. Standfuß | 14. Fernbedienung | | |

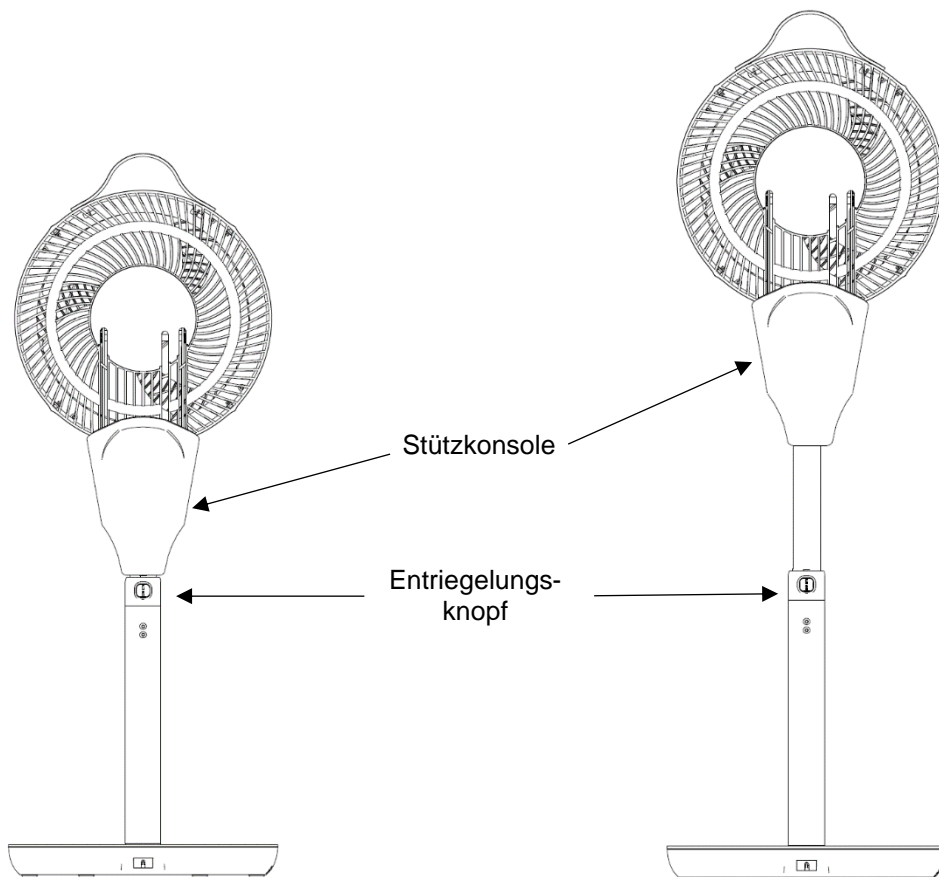
* Der Griff ist aus künstlichen Materialien hergestellt und enthält keine tierischen Produkte.

** Die Fernbedienung wird mit einem CR2025 DC3V Akku geliefert. Bitte entfernen Sie die Lasche von dem Akku, bevor Sie ihn verwenden.

INSTALLATION

Der MeacoFan 1056P ist ein Standventilator, der in verschiedenen einstellbaren Höhen verwendet werden kann.

Um die Höhe des Ventilators einzustellen, drücken Sie auf den Entriegelungsknopf auf der Rückseite des Sockels. Drücken Sie den Entriegelungsknopf und ziehen Sie den Ventilator über die Stützkonsole nach oben. Der Ventilator rastet in der gewählten Höhe ein. Um die Höhe des Luftzirkulators zu verringern, gehen Sie umgekehrt vor. Drücken Sie den Entriegelungsknopf und drücken Sie die Stützkonsole nach unten.



BEDIENFELD



Bitte beachten Sie, dass alle Tasten berührungsempfindlich sind und beim Betätigen piepen. Die Tasten müssen nur kurz gedrückt werden. Halten Sie Ihren Finger nicht länger als eine Sekunde darauf (es sei denn, Sie schalten den Ventilator EIN/AUS, siehe unten). Betätigen Sie die Bedienelemente auf dem Standfuß nicht mit Ihren Füßen.

EIN/AUS-TASTE



Wird der Ventilator eingesteckt, piept er einmal und zeigt die Raumtemperatur an. Er ist im Standby-Modus. Zum Einschalten legen Sie Ihren Finger für zwei Sekunden auf die Ein-/Aus-Taste. Der Ventilator piept und startet. Zum Ausschalten legen Sie Ihren Finger erneut für zwei Sekunden auf die Ein/Aus-Taste. Es ertönt ein längerer Piepton und der Ventilator wird langsamer und schaltet sich aus.

MODUS-TASTE



Scrollen Sie mit der Modustaste durch die vier Modi: Normal, Natural, Sleep, ECO.

Normaler Modus: Dies ist die Standardeinstellung des Ventilators. Die Geschwindigkeit des Ventilators kann zwischen 1 und 12 eingestellt werden. Der Luftstrom ist bei jeder Geschwindigkeitsstufe konstant.



Natürlicher Modus: Drücken Sie die Modustaste einmal, um zum natürlichen Modus zu gelangen. Das Symbol links erscheint auf dem Display. Die Geschwindigkeit kann zwischen 1 und 12 eingestellt werden. Der Luftstrom wechselt zwischen schwach und stark, um eine natürliche Brise nachzuahmen.



Schlafmodus: Drücken Sie die Modustaste zweimal, um zum Schlafmodus zu gelangen. Das Symbol links erscheint. Die Ventilatorgeschwindigkeit verringert sich alle 30 Minuten um eine Stufe. Sobald die Ventilatorgeschwindigkeit 1 erreicht wurde, läuft der Ventilator weiter, bis er manuell ausgeschaltet wird.

ECO-Modus: Drücken Sie die Modustaste dreimal, um zum ECO-Modus zu gelangen. Die Raumtemperatur wird auf dem Display angezeigt. Im ECO-Modus ändert sich die Ventilatorgeschwindigkeit automatisch wie in der Tabelle auf der folgenden Seite dargestellt.

ECO-Modus

Raumtemperatur	Ventilatorgeschwindigkeit
<23 °C	2
23 bis 25 °C	4
25 bis 27 °C	6
27 bis 29 °C	8
29 bis 31 °C	9
31 bis 33 °C	10
>33 °C	12



GESCHWINDIGKEITSTASTE (SPEED)

Drücken Sie die Geschwindigkeitstaste, um die Geschwindigkeit des Ventilators einzustellen. Es sind 12 Geschwindigkeitsstufen verfügbar. Solange der Ventilator angeschlossen bleibt, speichert er die zuletzt verwendete Geschwindigkeitsstufe. Die Geschwindigkeit kann über das Bedienfeld oder über die Fernbedienung eingestellt werden.



VERTIKALE UND HORIZONTALE SCHWENKTASTEN (OSC)

Drücken Sie die Schwenktasten, um die seitliche Schwingung nach links und rechts oder nach oben und unten zu ein- und auszuschalten. Drücken Sie einmal, um die Schwenkfunktion einzuschalten und drücken Sie erneut, um die Bewegung zu stoppen. Sie können dabei die Schwenkrichtung des Ventilators festlegen.



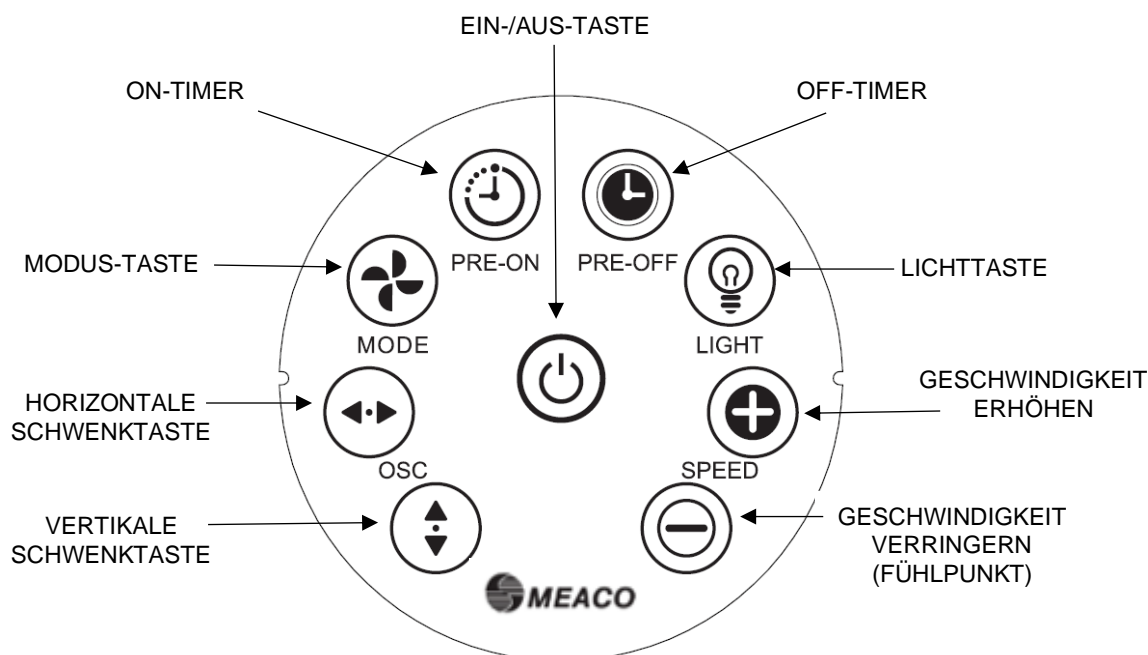
TIMER-TASTE

Wenn sich der Ventilator im Standby-Modus befindet, können Sie mit der Timer-Taste stundenweise ein Intervall zwischen 1 und 12 Stunden einstellen, nach dem der Ventilator eingeschaltet wird. Sobald Sie bei der gewünschten Anzahl von Stunden auf dem Display angekommen sind, blinkt die Zahl viermal auf und wird dann eingestellt.

Wenn der Ventilator eingeschaltet ist und läuft, können Sie mit der Timer-Taste stundenweise ein Intervall zwischen 1 und 12 Stunden einstellen, nach dem der Ventilator ausgeschaltet wird. Sobald Sie bei der gewünschten Anzahl von Stunden auf dem Display angekommen sind, blinkt die Zahl viermal auf und wird dann eingestellt.

Um den Timer auszuschalten, betätigen Sie die Timer-Taste, bis 00 angezeigt wird.

FERNBEDIENUNG



Die folgenden Funktionen sind nur über die Fernbedienung verfügbar. Alle anderen Tasten auf der Fernbedienung funktionieren genauso wie die auf dem Bedienfeld (s. S. 5 und 6). Die Fernbedienung hat eine Reichweite von bis zu drei Metern. Entfernen Sie vor der Verwendung die Plastiklasche.

LICHTTASTE

Drücken Sie die Lichttaste, um die Beleuchtung auf dem Display ein- und auszuschalten.

ERHÖHEN DER GESCHWINDIGKEIT

Drücken Sie die Taste zum Erhöhen der Geschwindigkeit zwischen 1 und 12.

VERRINGERN DER GESCHWINDIGKEIT

Drücken Sie die Taste zum Verringern der Geschwindigkeit zwischen 12 und 1.

ON-TIMER

Drücken Sie die On-Timer-Taste, um stundenweise ein Intervall zwischen 1 und 12 Stunden einzustellen, nach dem der Ventilator eingeschaltet wird. Diese Funktion kann nur verwendet werden, wenn sich der Ventilator im Standby-Modus befindet.

OFF-TIMER

Drücken Sie die Off-Timer-Taste, um stundenweise ein Intervall zwischen 1 und 12 Stunden einzustellen, nach dem der Ventilator ausgeschaltet wird. Diese Funktion kann nur verwendet werden, wenn der Ventilator eingeschaltet ist und sich im Betrieb befindet.

ELEKTRISCHE ANSCHLÜSSE UND BETRIEBSBEDINGUNGEN

Dieser Ventilator wurde für den Betrieb in einer 220V-240 V / 50 Hz Elektroinstallation konzipiert. Stellen Sie sicher, dass die Steckdosen geerdet sind und dass alle Sicherheitsvorkehrungen getroffen wurden. Dieser Ventilator kann in einem Umgebungstemperaturbereich von +5 °C bis +40 °C und mit einer nicht kondensierenden relativen Luftfeuchtigkeit betrieben werden.

TECHNISCHE DATEN

Betriebsbedingungen	+5 °C bis +40 °C
Luftfeuchtigkeitsbereich	Nicht kondensierend
Ventilatormotor	DC
Maximaler Luftdurchsatz	1653 Kubikmeter pro Stunde
*Maximale Luftgeschwindigkeit (c)	4 m/s
*Nennspannung und Frequenz	220 - 240 V / 50 Hz
Stromverbrauch	6 bis 24 Watt
*Standby-Leistung (PSB)	<0,5 Watt
Schwenkwinkel	60 ° vertikal und 80 ° horizontal
*Schalleistungspegel (LWA)	20 bis 60 dB (A)
*Servicewert (SV)	1,2 (m ³ /min)/Watt
*Ventilator-Leistungsaufnahme (P)	23 Watt
*Maximale Luftwechselrate (F)	27,56 m ³ /min
Abmessungen (H, B, T)	820-955 x 320 x 339 mm
Nettogewicht	4,7 kg

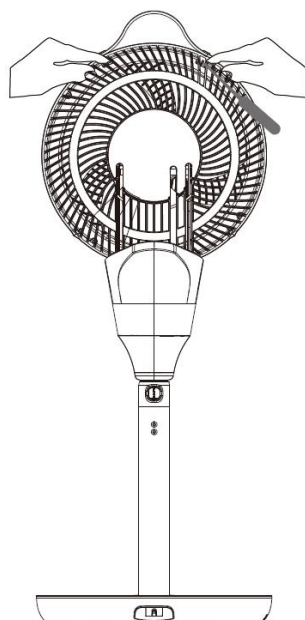
**Measurement Standard for Service Value (all items*): 2009/125/EC, (EU) No 206/2012 + (EU) No 2016/2282, IEC 60879:1986, EN 60704-1:2010 + A11:2012, EN 60704-2-7:1998.*

REINIGUNG UND WARTUNG

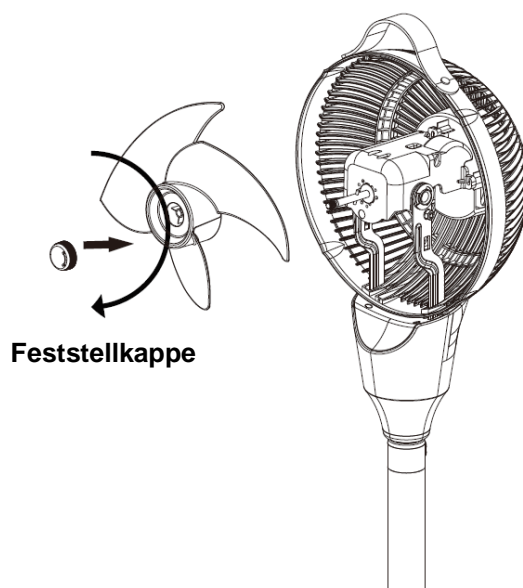
Schalten Sie den Ventilator immer aus und ziehen Sie den Stecker ab, bevor Sie das Gerät reinigen.

Verwenden Sie ein weiches Tuch, um alle inneren und äußeren Teile des Gerätes zu reinigen. Lassen Sie den Ventilator nicht nass werden. Gehen Sie wie folgt vor, um an die Flügel zu gelangen:

1. Lockern Sie mit einem Schraubenzieher die beiden kleinen Schrauben oben hinten am Ventilator. Sie befinden sich jeweils direkt unter den Griffenden.



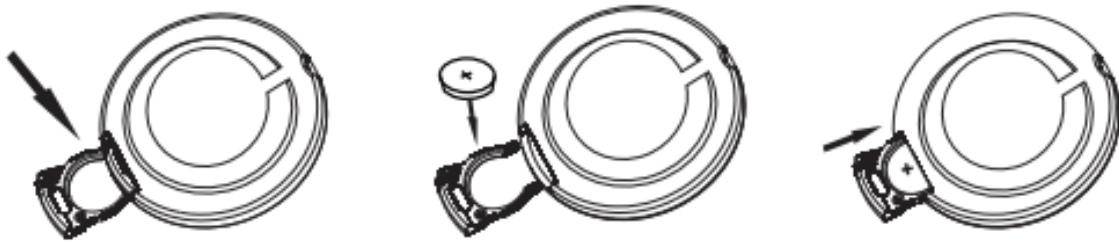
2. Drücken Sie die beiden Laschen links und rechts von den Schrauben zusammen und ziehen Sie sie weg. An der Vorderseite der Ventilatorflügel befindet sich eine Feststellkappe. Schrauben Sie die Kappe im Uhrzeigersinn ab, um die Ventilatorflügel zu entfernen.



3. Reinigen Sie die Ventilatorflügel und die Innenseite des Geräts mit einem weichen, trockenen Tuch. Gehen Sie umgekehrt wie oben beschrieben vor, um den Ventilator wieder zusammenzubauen. Stellen Sie sicher, dass die Feststellkappe fest angezogen ist.

AUSTAUSCHEN DER BATTERIE IN DER FERNBEDIENUNG

Funktioniert die Fernbedienung in der Nähe des Ventilators nicht, muss die Batterie ausgetauscht werden. Die Batterie ist eine CR2025 und kann gemäß den Schritten in der folgenden Abbildung ausgetauscht werden.



LAGERUNG

Verwenden Sie bei der Verstauung des Ventilators zur Aufbewahrung des Netzkabels das Kabelfach auf der Rückseite. Die Abdeckung des Kabelfachs lässt sich möglicherweise zu Beginn schwer entfernen. Ziehen Sie sie mit dem kleinen Hebel oben vom Ventilator weg.

Wir empfehlen, den Ventilator in seiner Plastiktüte oder Originalverpackung aufzubewahren, um das Gerät vor Staub zu schützen.

Denken Sie daran, dass der Ventilator auch im Winter verwendet werden kann, um die warme Luft in einem Raum besser zu verteilen.

FEHLERBEHEBUNG

PROBLEM	URSACHE	LÖSUNG
Display zeigt "00" oder "99" an	Es liegt ein Problem mit dem Stromkreis vor.	Kontaktieren Sie Meaco.
Ventilator macht keine Schwenkbewegung	Der Motorschutzschalter (MPCB) muss zurückgesetzt werden.	Trennen Sie den Ventilator für 40 Minuten vom Stromnetz.
Erhöhter Geräuschpegel	Ventilatorflügel sind verschmutzt.	Reinigen Sie die Ventilatorflügel (s. S. 9).
	Ventilatorflügel oder Ventilatormotor sind locker.	Ziehen Sie die Feststellkappe fest (s. S. 9).
	Es liegt ein Defekt am Ventilatormotor vor.	Kontaktieren Sie Meaco.
Motor ist bei niedrigeren Geschwindigkeiten hörbar	Da der Ventilator so leise arbeitet, ist es normal, dass der Motor bei niedrigeren Geschwindigkeiten zu hören ist. Mit zunehmender Geschwindigkeit verringert sich das Geräusch des Motors.	Dies ist normal und keine Störung.
Ventilator startet nicht	Der Ventilator befindet sich im Standby-Modus.	Drücken Sie erneut die Ein/Aus-Taste.
Ventilator macht ein Klickgeräusch	Der Ventilator muss geschmiert werden.	Lassen Sie den Ventilator für 4 Stunden mit der höchsten Geschwindigkeitsstufe laufen.
Fernbedienung funktioniert nicht	Die Batterie muss ausgetauscht werden.	Tauschen Sie die Batterie aus (s. S. 10).
	Die Fernbedienung wird mehr als 3 m vom Ventilator entfernt verwendet.	Verwenden Sie die Fernbedienung näher am Ventilator und stellen Sie sicher, dass sie direkt auf den Standfuß zeigt.
Ventilator-Geschwindigkeit erhöht und verringert sich willkürlich	Dies ist keine Störung - der Ventilator befindet sich im natürlichen Modus.	Wechseln Sie den Modus durch Drücken der Modustaste (s. S. 5).